

FSB ErgoSystem[®] + METRIC[®]

Barrierefrei komfortabel leben





Inhalt

2	Über 135 Jahre Griffkultur	31	Türdrücker für barrierefreies Wohnen und den Einsatz im Krankenhaus
4	Das ErgoSystem® ist die erste Wahl	37	ErgoSystem® E300
7	Ein System, zwei Varianten	38	Produktübersicht
10	Punkt für Punkt besser	41	Stützklappgriffe
12	FSB Anti-Infection Coating	53	Griffe und Handläufe
14	ErgoSystem® E300	63	Sitze
	Die Premiumlinie aus Edelstahl	71	Brausestangen
16	Materialien und Oberflächen	81	Accessoires
18	Merkmale und Vorteile		
20	ErgoSystem® A100	103	ErgoSystem® A100
	Ergonomisch, ästhetisch, budgetattraktiv, aus Aluminium	104	Produktübersicht
22	Neue Oberflächen: Weiß matt + Schwarz matt	107	Stützklappgriffe
24	Materialien und Oberflächen	111	Griffe und Handläufe
26	Abstimmbare Hellbezugswerte	121	Sitze
28	Merkmale und Vorteile	127	Brausestangen
		135	Accessoires
		143	METRIC® Bad-Accessoires
		144	Produktübersicht
		158	Hinweisschilder Piktogramme
		160	Technik und Planungshinweise
		168	Stichworte
		170	Artikelnummern-Index
		171	Digitaler Katalog
		172	Referenzobjekte



Über 135 Jahre Griffkultur: FSB ist dort, wo der Mensch Architektur berührt

FSB ist „die“ klassische Marke für Tür- und Fensterbeschläge im Objektbau. Dass wir unter Architekten und Projektplanern als erste Wahl gelten, hat ohne Frage auch mit unserer über 135-jährigen Kompetenz rund um das Thema „Greifen und Griffe“ zu tun. Werfen Sie mit uns einen Blick zurück.

1881

Gründung durch Franz Schneider in Iserlohn als „Westfälisches Metallwerk“. 1908 wird der Firmensitz nach Brakel verlegt, womit die Namensänderung in FSB Franz Schneider Brakel einhergeht. Produktionsschwerpunkt damals: Möbelbeschläge.

1920er Jahre

Das Bauhaus definiert ein neues Verständnis von Gestaltung ... für FSB der Beginn der Design-Orientierung. FSB verlegt sich auf die Produktion von Tür- und Fensterbeschlägen. Der Grundstein für ein Selbstverständnis, das der Bauhaus-Philosophie folgt, war gelegt.

1950er Jahre

„Hausdesigner“ Johannes Potente entwickelt das Handform-Design, das bis zum heutigen Tage für FSB charakteristisch ist. Der Türdrücker 1051 gehört zu den Designklassikern der 1950er und 1960er Jahre und reiht sich zu Gestaltungen von Charles und Ray Eames, Arne Jacobsen u. a.

Beginn der 1980er Jahre

Mit dem Mentor Otl Aicher, der unter anderem für die Erscheinungsbilder der Olympischen Spiele von 1972 oder der Luft-hansa verantwortlich zeichnete, wandeln sich Selbst- und Produktverständnis erneut.

1980er Jahre – Paradigmenwechsel

FSB produziert Produkte für die Hand: Türdrücker werden zur Schnittstelle Architektur/Mensch und avancieren zu relevanten Bestandteilen der Architektur und Designobjekten. FSB stellt außerdem das gesamte Sortiment auf den Kopf und entwickelt u. a. das Ausgleichslager AGL®. An viel begangenen Türen ist diese ausgefeilte Türdrücker-Technik bis heute das Maß der Dinge.

1986

„Klinken-Workshop“ in Brakel. Teilnehmer sind unter anderem Alessandro Mendini, Dieter Rams und Mario Botta. Bis zum heutigen Tag sind zahlreiche Design-Programme mit Architekten und Designern wie David Chipperfield, Jasper Morrison, Christoph Ingenhoven, Philipp Starck oder Alfredo Häberli entstanden.

1990er Jahre

Die vier Türdrückerdesigns 1051, 1020, 1046 und 1058 werden in die ständige Ausstellung des Museum of Modern Arts (MoMA) in New York aufgenommen.

2000er Jahre

FSB Produkte aus der ostwestfälischen Provinz haben Freunde in aller Welt. Das Prädikat „Made in Brakel“ ist hier wie dort Garant für zeitloses Design, funktionale Technik, Langlebigkeit und Nachhaltigkeit.

FSB erkennt früh den demographischen Wandel und präsentiert 2003 mit dem barrierefreien ErgoSystem® ein Konzept, das über den Griff hinausgeht und sich mit Griffanforderungen im Raum befasst. Das klassisch dezente System vereint die Kompetenzen Ergonomie und Architektur.

Basis ist ein Griffprogramm aus matt-glänzendem Edelstahl (= E300) mit unterschiedlichen Varianten und Längen. Sein Grundprinzip orientiert sich an den Gesetzen der Greifergonomie. Die einzigartige diagonale Ausrichtung eines ovalen Querschnittes ermöglicht optimale Greifqualität mit verringertem Kraftaufwand. Funktionalität, Ästhetik und Ergonomie ergeben beim ErgoSystem® eine überzeugende Gesamtheit. Universell einsetzbar wird es durch die Kombination mit Zubehör-elementen wie z. B. Papierrollenhalter, Tasterbetätigungen, Armauflagepads oder Duschsitzen mit drehbarer, klappbarer Sitzfläche (ErgoSystem® E300).

Prädestiniert für budgetsensible Projekte und gleichzeitig ausgestattet mit einem innovativen Farbkonzept, präsentiert FSB im Jahre 2015 das ErgoSystem® A100. Gefertigt aus pulverbeschichtetem Aluminium erweitert das ErgoSystem® A100 die Vorzüge hinsichtlich Komfort, Ergonomie und Design um vielfältige und neue Gestaltungsoptionen im Interieur Design. Das ErgoSystem® A100 ermöglicht die dezidierte Berücksichtigung von Hellbezugswerten genauso, wie die Realisierung völlig eigenständiger Design- und Farbkonzepte, wenn allein der individuelle Geschmack der Bauherrschaft maßgeblich ist.

Wir freuen uns, wenn Sie FSB in Ihre Konzepte einbeziehen. Zur Unterstützung Ihrer Planungen und für eine umfassende Beratung stehen wir Ihnen gerne persönlich zur Verfügung. Unsere Objektberater finden Sie unter www.fsb.de/kontakt

Made in Brakel  Germany

- 1 | FSB steht für modernste Fertigungstechnologie in der Tradition einer Manufaktur
- 2 | Schutzbeschlag Design + Sicherheit FSB 73 7360
- 3 | Türdrücker FSB 1004, Design: David Chipperfield
- 4 | Das ErgoSystem® A100 in der Seniorenresidenz Gerda St. Niklaas, Belgien
- 5 | Schiebetürbeschläge von FSB: Platzsparend und ideal auch für Sanitärräume
- 6 | F100|200|300: Griffe mit Biometrie-Funktion
- 7 | Piktogramme von Otl Aicher, s. Seite 158



Ob Krankenhaus, Pflegekonzept, Studentenwohnheim oder Luxushotel: Das ErgoSystem® ist die erste Wahl

Barrierefreiheit gehört in zeitgemäßen Wohn- und Pflegekonzepten längst zur Selbstverständlichkeit. FSB liefert mit dem ErgoSystem® für unterschiedlichste Betreiber- bzw. Bauherren-Anforderungen die passende Lösung. Das liegt an einer optimalen Verbindung von Design, Funktion und wirtschaftlichem Mehrwert. Dass wir mittlerweile auch in Hotels der ersten Kategorie und in öffentlichen wie privaten Gebäuden Einzug gehalten haben, ist dafür ein eindrücklicher Beweis.

Wie man es von einer Marke erwarten darf, die hinsichtlich ihrer Designqualität von den renommiertesten Architekten der Welt geschätzt wird, kommt beim ErgoSystem® eine gestalterische Grundhaltung zum Ausdruck, in der Ästhetik und Funktionalität keine Gegensätze sind. Aber auch planerische, betriebswirtschaftliche und rein praktische Gesichtspunkte machen den Griff zum ErgoSystem® besonders leicht.

Qualität schafft Vertrauen

Unternehmen, die sich der Heilung oder Pflege widmen, definieren sich heute nicht allein über ihre fachliche Leistung: Der Kunde respektive Patient entscheidet sich auch aufgrund „weicher“ Faktoren für eine Klinik oder ein Pflegeheim. Ein ansprechendes Ambiente und erstklassiger Service vermitteln einen ganzheitlichen Qualitätsansatz und sorgen dafür, sich auch hinsichtlich der äußeren Bedingungen wohlfühlen zu können. Der Mensch spürt unterschwellig, pflegerisch und medizinisch gut versorgt zu werden. Wo der Mensch im Mittelpunkt steht, wird er nicht als „Fall“ behandelt, sondern aktiv in den Heilungsprozess integriert und in seiner Selbstständigkeit bestärkt und motiviert.

Mobilität und die Möglichkeit, sich insbesondere im Sanitärbereich selbst helfen zu können, sind hierfür elementare Voraussetzungen. Das ErgoSystem® E300 leistet dazu z. B. mit seinen flexibel einsetzbaren A-Flex-Komponenten einen Beitrag, indem es sich als Helfer zur Selbsthilfe überall dort anbietet, wo es gerade gebraucht wird. Dabei drängt es sich nicht als klinisches Funktionsobjekt in den Vordergrund, sondern integriert sich dezent in die umgebende Architektur. Mit diesem Auftritt empfiehlt sich das ErgoSystem® gleichermaßen für Hotels oder auch den Einsatz im privaten Wohnumfeld, wo es auf zurückhaltende Weise für mehr Komfort sorgt.

Investitionssicher und wirtschaftlich

Eine Entscheidung für die vermeintlich günstigste Lösung kann sich im Objektbau schnell als teurer (Fehl-)Griff erweisen. Der Betriebswirt macht nicht bereits nach den reinen Investitionskosten einen Strich unter die Rechnung, sondern kalkuliert auch die laufenden Betriebskosten, Kosten für Wartung, Instandhaltung und Ersatzbeschaffung über die gesamte Nutzungsdauer. Hier punktet das ErgoSystem® messbar und generiert hohe Wirtschaftlichkeit.

Damit die Rechnung aufgeht, setzen wir auf kompromisslose Qualität und Langlebigkeit unserer Produkte, die nicht zuletzt aus modernsten Fertigungsverfahren und der ausschließlichen Verwendung hochwertiger Bauteile resultiert. Zum Einsatz kommen Strangpressprofile und CNC-gefräste Komponenten, Nadel- und Gleitlager an den Funktionsteilen – stets maßlich perfekt aufeinander abgestimmt. Die aus über 135 Jahren Metallverarbeitung resultierende Fertigungskompetenz von FSB ermöglicht dabei Bauteile, die vielfältige Alleinstellungsmerkmale aufweisen: Das 3-dimensional gebogene Oval-Rohr der Griffelemente – natürlich „Made in Brakel“ – und gewährleistet mit seinem diagonal-ovalen Querschnitt höchste Ergonomie beim Zugreifen und Abstützen.

Die unter Hygienegesichtspunkten optimierte Auslegung des ErgoSystems E300 zeigt sich auch in seiner Pflege und Instandhaltung: Der Verzicht auf Nähte oder Stoßfugen in schmutzsensiblen Bereichen erleichtert die Reinigung. Auch Desinfektionsmittel fügen den Oberflächen keinen Schaden zu.

Beste und bewährte Materialien in Kombination mit einem zeitlosen Design trotzen Moden und Trends und fügen sich nahtlos in jegliches Interieurkonzept. Polierter Edelstahl ist zudem Option für die klassischen Chrom-Oberflächen im Sanitärbereich.

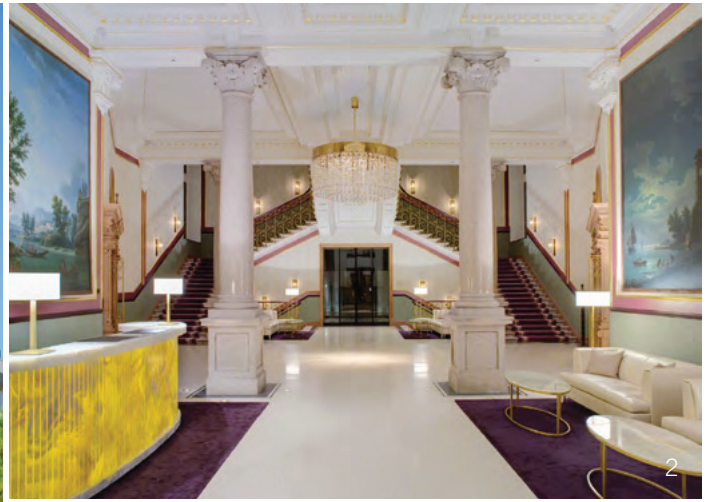
Individuelle Anforderungen? Flexibel in der Fertigung wie im Einsatz!

Ein Garant für Flexibilität ist der komplette ErgoSystem® E300-Baukasten mit über 400 Produkten, der sich anwendungsbezogen beliebig kombinieren und erweitern lässt. Dabei ist Flexibilität bereits in der Planungs- und Umsetzungsphase eines Objekts gefragt. FSB steht Ihnen hier lösungsorientiert zur Seite. Exakt auf den Fliesenspiegel abgestimmte Handläufe? Passgenau auf Nischen oder Ecken abgestimmte Duschvorhangstangen? Kurzfristige Modifikationen aufgrund von Planungsfehlern oder unklarer baulicher Gegebenheiten? Hier greift unser individuelles Projektmanagement, mit dem wir Sie gezielt unterstützen, damit Termine gar nicht erst in Gefahr geraten: Design, Entwicklung, Konstruktion, Werkzeugbau und Fertigung haben in Brakel eine gemeinsame Adresse – und Sie einen zuverlässigen Ansprechpartner.

Setzen Sie auf Mehrwert „Made in Brakel“ und das barrierefreie ErgoSystem®. Wer bereits darauf setzt, sehen Sie auf Seite 172.

Hier ist das ErgoSystem® E300 im Einsatz:

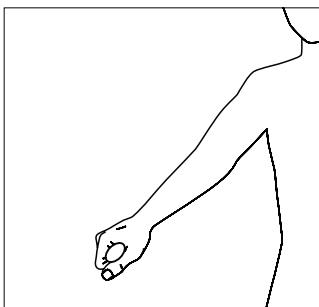
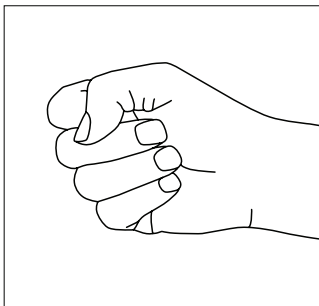
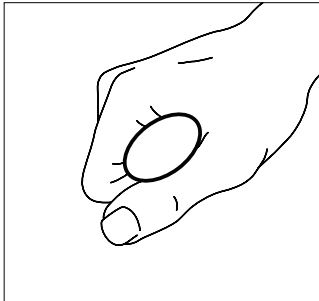
- 1 | Conseil National, Monaco
- 2 | The Dolder Grand Hotel ***** , Zürich
- 3 | Erich Kästner-Schule, Oelde
- 4 | AZ Sint-Jan, Brügge
- 5 | St. Ansgar Krankenhaus, Höxter
- 6 | Seniorenresidenz Ventoux, Brügge
- 7 | Universitätsklinikum, Düsseldorf



Barrierefreies ErgoSystem®. Unsere Architekturkompetenz haben wir in ein System einfließen lassen, mit dem Menschen jeden Alters ihr Leben komfortabler gestalten können, ohne auf eine ästhetische Produktgestaltung verzichten zu müssen.



ErgoSystem® E300 und A100: Ein System, zwei Varianten



Funktionalität, Ergonomie, Ästhetik: Um diese drei Begriffe geht es beim ErgoSystem®, für das wir unsere über 135-jährige Kompetenz rund um das Thema „Greifen und Griffe“ auf die Gestaltung barrierefreier Produkte für den Sanitärbereich übertragen haben.

Wir verstehen das ErgoSystem® als ein „Design-für-alle“-Konzept, das sich auf die Belange von Menschen aller Altersgruppen fokussiert – unerheblich, ob es sich hierbei um Kinder, Heranwachsende, (junge) Erwachsene, „Best Ager“, Menschen „50+“ oder „60+“, oder die sogenannten „Senioren“ handelt – oder welche Formulierungen die Marketingstrategen hierfür auch immer entwickelt haben mögen. All diejenigen, die sich einfach etwas mehr Komfort wünschen, finden in dem umfangreichen Programm zweckmäßige Produkte, die sie schnell nicht mehr missen möchten. Dass funktionale und ergonomische Produkte zudem ästhetisch sein können (wir würden sagen: „müssen“), stellt das mehrfach ausgezeichnete Design unter Beweis, das nicht nur der greifenden Hand, sondern auch dem geschulten Auge schmeichelt.

Das klassische ErgoSystem® E300 (E = Edelstahl, 300 = „high class“ / heavy duty) steht für unerreichte Systemtiefe, überlegenes Design und durchdachte Funktionalität. Auf diese qualitativen Standards setzt das ErgoSystem® A100 (A = Aluminium, 100 = budgetattraktiv / heavy duty) auf und evolutioniert sie in Hinblick auf Budgetattraktivität, Handhabung und Interieurabstimmung. Während das ErgoSystem® E300 oftmals für exklusive Ausstattungen (z. B. Hotels) und Wahlleistungsbereiche präferiert wird, kommen mit dem ErgoSystem® A100 auch budgetsensible Objekte in den Genuss von FSB Qualität. Beiden Systemausprägungen gemein ist die Grundidee der am Markt einzigartigen

diagonalen Ausrichtung eines ovalen Griffquerschnittes. Sie folgt konsequent den Gesetzen der Greifergonomie und steht für unerreichten Komfort und sicheren Halt.

Grundsätzlich unterscheidet man beim Greifen zwischen Zufassen und Umfassen. Beim Umfassungsgriff liegt die Hand großflächig auf, sodass die gesamte Handfläche die Kraft übertragen kann. Der Umfassungsgriff ist die ursprünglichste Greifart: Jeder Mensch benutzt ihn instinktiv, wenn er gezwungen ist, sein eigenes Körpergewicht zu halten oder abzustützen. Besonders gut folgt ein ovaler Querschnitt den Gesetzen der Anatomie der Hand. Die Hand umgreift den elliptischen Querschnitt formschlüssig. Alle Fingerglieder werden gleichmäßig belastet, alle Gelenke – einschließlich Handgelenk – optimal genutzt. Das bedeutet, dass hierbei im Vergleich zu einer kreisrunden Querschnittsform die Hand erheblich weniger Kraft aufwenden muss, um das Verdrehen am Griff zu verhindern.

Das Oval bietet der Hand den größtmöglichen Halt bei geringer Belastung der Muskulatur. Folglich ist die ovale Form die ideale Querschnittsform für einen Griff. Besonders dann, wenn man das Oval um 45° in eine diagonale Schrägstellung neigt. Diese leitet sich aus dem räumlichen Ablauf beim Zugreifen ab. Sie ergibt sich aus der Richtungs- und Haltsuche mit dem Arm. Dieser führt dabei eine diagonale Zugriffsbewegung aus, die im Schultergelenk beginnt und mit dem Umfassungsgriff abgeschlossen wird. Zwischen der Hand, der Schulter und der Standfläche des Zugreifenden entsteht eine stabile Dreieckform. Dadurch erfolgt eine optimale Kraftübertragung aus dem Körper heraus über den Arm auf die Hand.





In jedem Bad und WC zu Hause: Mit dem ErgoSystem® E300 und A100 gelingt die Integration einer vollständigen barrierefreien Lösung in jedes architektonische Konzept und jedes Ambiente. Das ErgoSystem® überzeugt mit seiner dezenten Formgebung, zwei attraktiven Materialausführungen, vielfältigen Farbkombinationen, einer erstklassigen Verarbeitungsqualität „made in Brakel, Germany“ und nicht zuletzt mit einer unvergleichlichen Systemtiefe, die keine Wünsche offen lässt. Sie haben es in der Hand.



ErgoSystem® E300 und A100

Punkt für Punkt besser

ErgoSystem® E300 und A100

-  **Made in Germany**
FSB entwickelt/produziert in Brakel
-  **Der Kunde ist König**
Individuelle Sonderlösungen in Hinblick auf Maße und Oberflächen
-  **Eigener Werkzeugbau**
Schnelle und flexible Fertigung
-  **Ausgezeichnet**
U. a. red dot und ICONIC AWARD, CE-Kennzeichnung in Vorbereitung
-  **Die Hand greift oval**
Formschlüssiges Greifen mit weniger Kraftaufwand dank einzigartiger elliptischer Griffform




Zum Beispiel
Stützklappgriff
ErgoSystem® E300
Seite 42 ff.



Stützklappgriff
ErgoSystem® A100
Seite 108 ff.



ErgoSystem® E300


-  **Edelstahl rostfrei**
In fein matter oder polierter Ausführung ist äußerst korrosionsbeständig und nahezu resistent gegen Stoß- und Kratzspuren
-  **Hygiene**
Edelstahl wird eine keimtötende Wirkung zugesprochen und ist besonders pflegeleicht
-  **Vielfalt**
Unvergleichliche Systemtiefe mit über 400 Produkten für nahezu jeden denkbaren Anwendungszweck im Bad und WC

-  **Maßanfertigung**
Preisattraktive individuelle Längen- und Produktausführungen
-  **Hohe Belastbarkeit**
Bis zu 100 kg an der Vorderkante des Stützklappgriffs
-  **Flexibilität**
Abnehmbare Stützklappgriffe für den temporären und bedarfsorientierten Einsatz
-  **Federgestützte Bremskraft**
Leichtgängigkeit des Klappmechanismus justierbar; auch bei starker Beanspruchung ohne Funktionsverlust
-  **Nutzungskomfort**
Keine Klemmgefahr beim Hochklappen des Stützklappgriffs
-  **Sichtbarkeit**
Optional mit eingelassenem LED-Taster mit farblicher Rückmeldung bei Betätigung



ErgoSystem® A100

-  **Sichtbarkeit**
Variable Farben ermöglichen die optimale Sichtbarkeit und einen Zugewinn an Sicherheit (Hellbezugswerte)
-  **Farbvarianten**
6 Standards und über 100 RAL-Farben (auf Anfrage) gewährleisten die Abstimmung auf jedes Ambiente
-  **Budgetattraktiv**
Komfort, Sicherheit und hohe Designqualität gehen einher mit einer attraktiven Preisgestaltung

Weitere Features E300-Stützklappgriff

-  **Greifkomfort**
45°-Neigung der Griffe für optimale Kraftübertragung und geringen Kraftaufwand beim Festhalten
-  **Sicherheit**
Integrierte Diebstahlsicherung bei abnehmbaren Stützklappgriffen (A-Flex Lösung)

Weitere Features A100-Stützklappgriff

-  **Kompakt**
Unsichtbare Kabelführung bei Stützklappgriffen mit Taster(n)
-  **Universell einsetzbar**
Rechts und links montierbar dank richtungsneutraler Griffausführung

Zum Beispiel
Einhängesitz
ErgoSystem® E300
 Seite 64



Nutzungskomfort

Körpergerechtes Design ohne Stoßecken oder Klemmstellen und abgestimmt gemäß DIN 18 040



Flexibilität

Bedarfsorientiertes Einhängen



Hohe Belastbarkeit

Tragfähig bis zu 150 kg



Sicherheit

Sitzfläche mit Endstellungsrastung für sichere Bedienung und platzsparendes Klappen der Sitzfläche



Greifkomfort

Sitzflächen aus weichem hautsympathischen PUR und Greifvolumen im Bereich der Rückenlehne



Hygiene

Sitzfläche mit Hygieneöffnung sowie Abdichtungsringen am Drehgelenk als Schmutzvorkehrung und Korrosionsschutz



Optional

Mit Bodenstütze und Armlehne(n); alternativ verfügbar: Dusch-Klapp-sitz zur Wandmontage mit drehbarer Sitzfläche, Duschhocker und Wannensitz

Zum Beispiel
Brausekopfhalter
ErgoSystem® E300,
A100 (s. Abbildung)
und METRIC®
 Seiten 72, 128



Minimaler Kraftaufwand

Kinderleichte Ein-Hand-Betätigung selbst mit eingeschäumten Händen, ideal für Jung & Alt



Universell einsetzbar

Problemloses Ummontieren des Brausekopfhalters von rechter auf linkshändige Nutzung bzw. umgekehrt



Klemmwirkung

Individuell einstellbar, so dass er sich beispielsweise von Kindern am Schlauch nach unten ziehen lässt



Anpassungsfähigkeit

Stufenlose Höhen- und Neigungsverstellung mit einer Hand und ohne Drehbewegung



Flexibilität

Geeignet für alle gängigen Brauseköpfe der einschlägigen Sanitärmarken



Greifkomfort

Ergonomisch geformter Bügelgriff für sichere Betätigung

Zum Beispiel
Handlaufkombinationen
und Haltegriffe
ErgoSystem® A100
 Seite 114



Maßanfertigung

Preisattraktive individuelle Längen- und Produktausführungen, bau-seits kürzbar



Flexibilität

Abnehmbare Handlaufkombinationen für bedarfsorientierten Einsatz



Hohe Belastbarkeit

Bis zu 100 kg und Stabilität dank des statischen Prinzips eines Dreiecks aus Wand, Stütze und Griff



Greifkomfort

45° von der Wand abgewinkelte Stützen erleichtern das Zugreifen



Präzision

Toleranzausgleich ± 2 mm bei der Montage dank Montageschuh



Optional

Ergänzbar durch Einhängesitz, Ablageschale und Brausestange



FSB Anti-Infection Coating + barrierefreies FSB ErgoSystem® Hygiene für sensible Bereiche

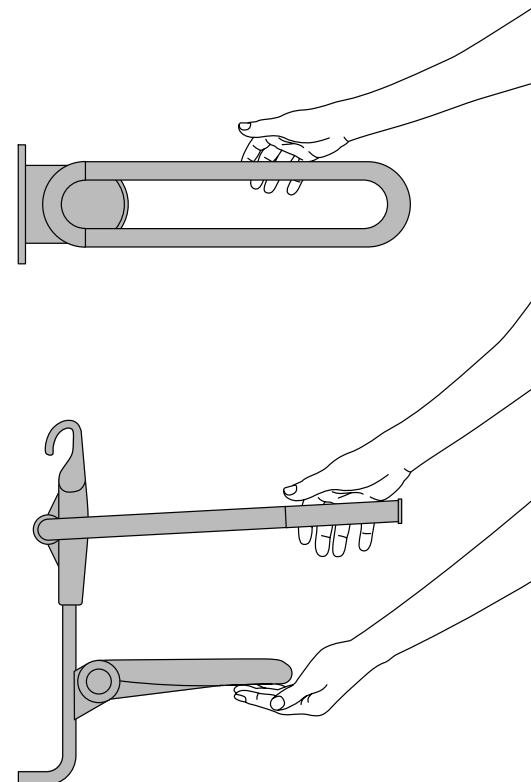
Die Griffe des barrierefreien ErgoSystems von FSB folgen mit ihrer diagonal-ovalen Auslegung konsequent den Gesetzen der Greif-Ergonomie. Ebenso konsequent ist die auf die Bedürfnisse von hygiene-sensiblen Anwendungsbereichen ausgelegte antibakterielle Beschichtung mit FSB Anti-Infection Coating.

Insbesondere Handläufe und Griffe – aber auch Zubehörelemente und Accessoires im Sanitärbereich – sind einer erhöhten Belastung durch potentielle Krankheitserreger ausgesetzt. Das ErgoSystem® hat das Thema Sauberkeit im wahrsten Wortsinne im Griff: Überall dort, wo es auf maximale Hygiene ankommt, empfiehlt sich eine antibakterielle Beschichtung, mit der die Oberflächen optional versehen werden können. FSB Anti-Infection Coating ist verfügbar für das ErgoSystem® E300 aus Edelstahl wie auch A100 aus Aluminium.

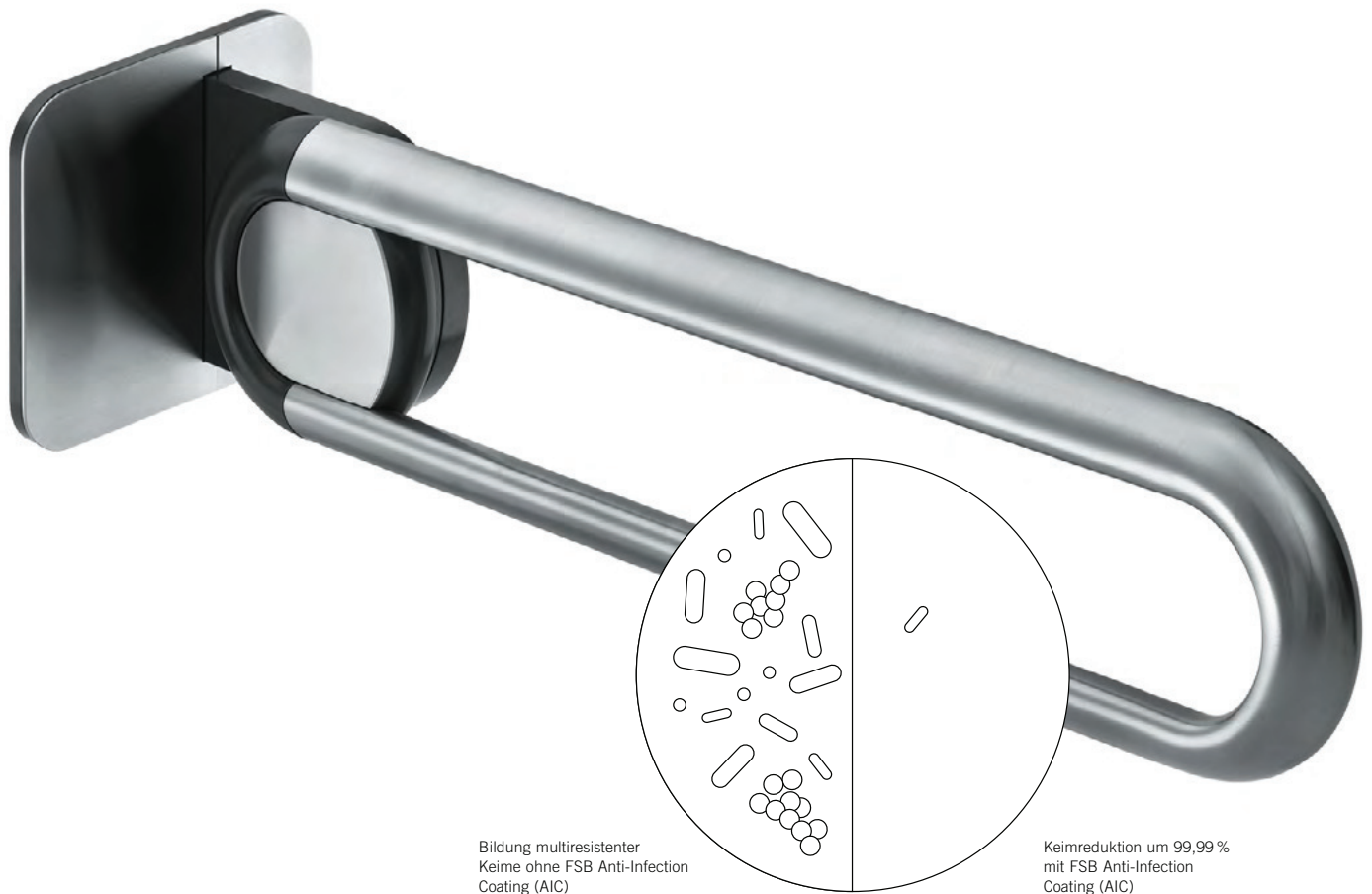
Das ErgoSystem® überzeugt mit einer dezenten Formgebung, vielfältigen Farbkombinationen und der unvergleichlichen Systemtiefe.

Das im Mittelpunkt der AIC-Beschichtung stehende Griff-Sortiment umfasst verschiedene Handlauf-Kombinationen (z. B. für Duschbereiche oder auch Flure), Winkelgriffe sowie Haltegriffe in unterschiedlichen Längen, sämtlich entsprechend der Norm NF P 99-611. Die Handlauf-Segmente können individuelle Längen bis maximal 1250 mm aufweisen, sodass gegebene Befestigungspunkte oder sonstige baukonstruktive Besonderheiten berücksichtigt werden können.

Weitere Produktinformationen finden Sie unter www.fsb.de oder kontaktieren Sie Ihren persönlichen Ansprechpartner unter www.fsb.de/kontakt



FSB Anti-Infection Coating (AIC) auf einen Blick



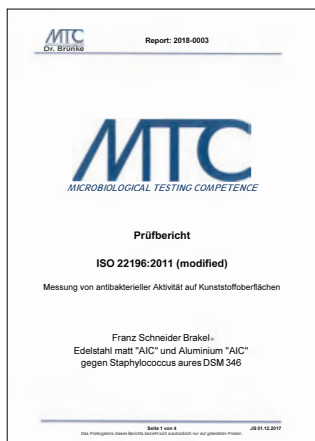
Bildung multiresistenter Keime ohne FSB Anti-Infection Coating (AIC)

Keimreduktion um 99,99 % mit FSB Anti-Infection Coating (AIC)

Zertifizierte Wirksamkeit
Reduktion multiresistenter Erreger um 99,99 %. Zertifiziert nach ISO 22 196:2011 (Wirkung antibakterieller Aktivität auf Edelstahl- und Aluminiumoberflächen).

Für hygienesensible Bereiche
Wir empfehlen AIC insbesondere für hygienesensible Bereiche in Krankenhäusern und Pflegeeinrichtungen, aber auch für öffentliche Gebäude, Hotels, Großküchen oder auf Kreuzfahrtschiffen.

Zuverlässige Wirkung
Für eine kontinuierliche Keimreduktion um 99,99 % empfehlen wir, die Beschichtung nach 24 Monaten erneut aufzutragen. Die Produkte können vor Ort vom FSB Kundenservice überarbeitet werden. Für weitere Informationen wenden Sie sich bitte an den FSB Außendienst.



Doppelt sauber
AIC ist eine umweltfreundliche und nicht-toxische Beschichtung ohne Nanopartikel oder Silberionen, die auch in der Lebensmittelindustrie verwendet wird.

Pflegeleicht
AIC ist resistent gegen alle handelsüblichen Reinigungs- und Desinfektionsmittel.

Für Edelstahl und Aluminium
Alle FSB Produkte aus Edelstahl und Aluminium – ob eloxiert oder in RAL-Farbe pulverbeschichtet – können mit AIC versehen werden.

Kennzeichnung beschichteter Produkte
Da AIC farblos und somit nicht sichtbar ist, werden beschichtete Produkte rückseitig gekennzeichnet, um sie bei der Montage von nicht beschichteten Produkten unterscheiden zu können.

Individuelle Maßanfertigungen
Wir fertigen Handläufe und viele weitere Produkte – mit oder ohne AIC – auftragsbezogen entsprechend Ihrer individuellen Wünsche und Anforderungen.



ErgoSystem® E300

Die Premiumlinie aus Edelstahl

Bei Architekten und Bauherren, die besonderen Wert auf Komfort und Design legen, hat es sich aus gutem Grund als erste Wahl etabliert: Das ErgoSystem® E300 aus Edelstahl schmeichelt der greifenden Hand wie auch dem geschulten Auge.

Das ErgoSystem® E300 steht hilfreich zur Seite, ohne dabei einen klinischen bzw. reha-technischen Eindruck zu erwecken. Eine zeitlose und ästhetische Gestaltung ermöglicht die optimale Integration in jede Badarchitektur und sorgt für mehr Komfort, ohne dabei als Fremdkörper zu wirken. Das Grundprinzip des ErgoSystems orientiert sich konsequent an den Gesetzen der Greifergonomie: Die am Markt einzigartige diagonale Ausrichtung eines ovalen Querschnittes ermöglicht optimale Greifqualität für die Hand und verringert den Kraftaufwand beim Zugreifen.

Ein Garant für Flexibilität ist die Umfänglichkeit eines vollständigen Systems mit mehr als 400 Produkten, das sich anwendungsbezogen kombinieren und erweitern lässt. Das ErgoSystem® E300 ermöglicht eine flexible Planung von exklusiven Ausstattungen durch ein umfassendes Programm an Haltegriffen, Stützklappgriffen und Sitzlösungen, die mit verschiedensten Accessoires kombiniert werden können und so gezielt um spezifische Funktionen erweiterbar sind. Die Reihe der funktional und systemisch abgestimmten Ergänzungsprodukte reicht von Brausestangen mit Brausekopfhalter über pflegeorientierte Produkte wie Spritzschutzelemente oder Haltegurte bis hin zu klassischen Sanitär-Accessoires wie Handtuchhaltern, Ablagen und Spiegeln. Erstklassige Verarbeitungsqualität und die ausschließliche Verwendung hochwertiger Materialien sind selbstverständlich: Edelstahl ist dabei die erste Wahl. Die Sitzflächen sind aus hautsympathischem PUR gefertigt.

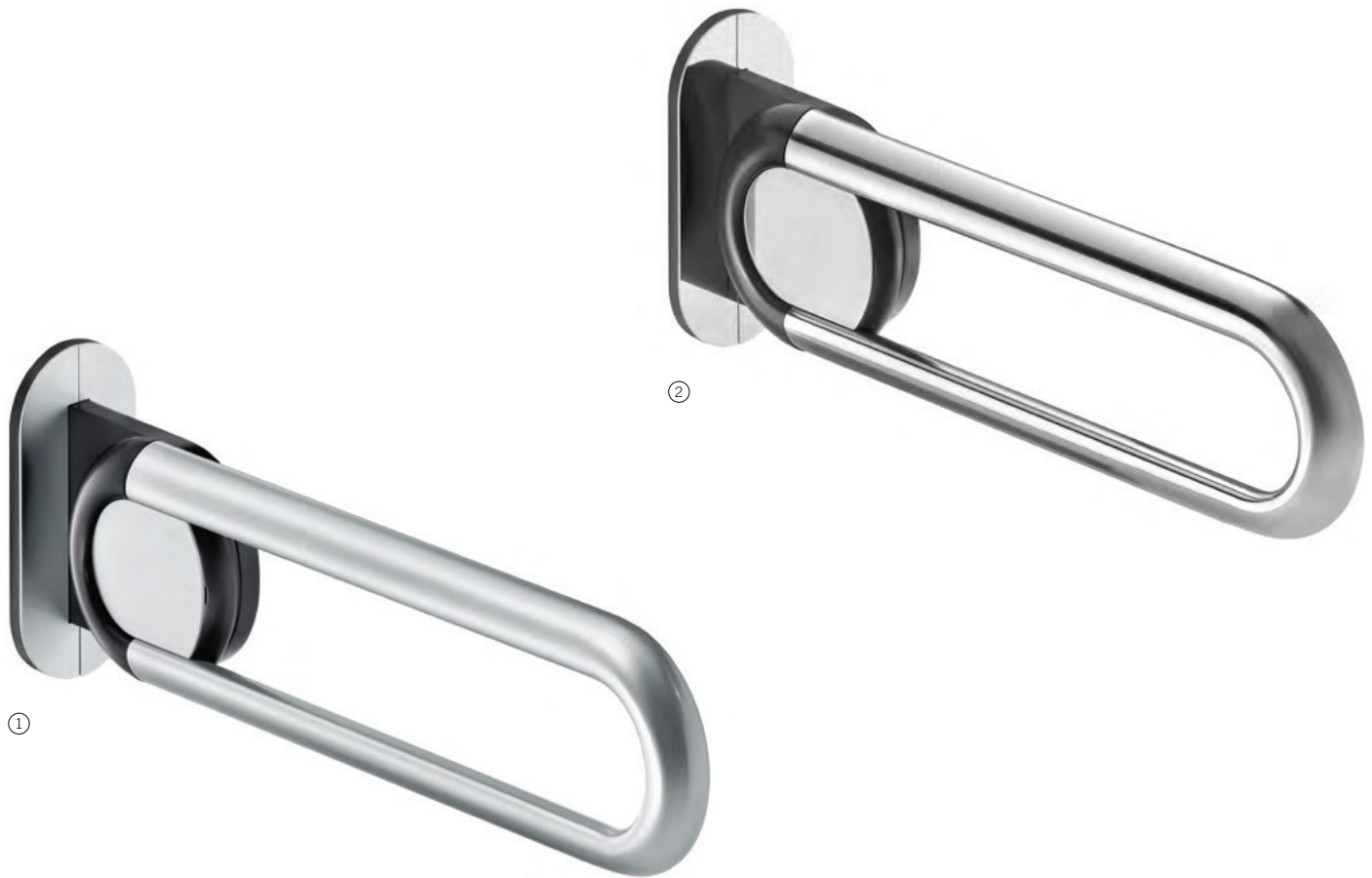
Mit A-Flex offeriert FSB eine durchdachte Möglichkeit, um Räume flexibel und bedarfsorientiert mit barrierefreien reversiblen Komponenten auszustatten. Insbesondere empfiehlt sich A-Flex für Hoteliers oder Betreiber von Krankenhäusern mit Wahlleistungsbereichen, die hiermit auf individuelle oder akut wechselnde Bedürfnisse von Gästen und Patienten eingehen können. Zudem ergibt sich ein Kostenvorteil der Erstausrüstung, da fragliche Räume nur mit einer A-Flex-Trägerplatte ausgestattet werden brauchen und Stützklappgriffe und Dusch-Klappsitze hier wie dort zum Einsatz kommen können.

Für den Einsatz in Sonderbereichen wie JVA, Forensik oder in der Psychiatrie hält das ErgoSystem® E300 zudem ausgewählte Produkte in suizid-hemmender Ausführung bereit.

Die Qualität des ErgoSystems ist sprichwörtlich ausgezeichnet: So wurden drei Produkte mit dem ‚red dot award‘ bedacht – einem der renommiertesten internationalen Designpreise. Die Auszeichnung ging an den ergonomischen Dusch-Einhängesitz, den zurückhaltend ausgestalteten Kippspiegel und den einhändig bedienbaren Brausekopfhalter. „Mehr kann man von Universal Design nicht verlangen“, so das Statement der Jury. Zudem konnte das ErgoSystem® E300 einen ‚iF Award‘, den ‚Designpreis der Bundesrepublik Deutschland‘, den ‚Innovationspreis architecture + health‘ sowie einen ‚ZVSHK Award‘ für sich verbuchen. Die Deutsche Gesellschaft für Gerontotechnik und der TÜV Rheinland haben dem System ihre Prüfsiegel erteilt und es ist – wie alle Produkte von FSB – nach EN 15 804 zertifiziert und erfüllt damit die Voraussetzungen für nachhaltiges Bauen.

ErgoSystem® E300 + METRIC®

Materialien und Oberflächen



Im Jahre 1912 erhielt die Firma Krupp in Essen erste Patente für einen neuen Werkstoff, der in der Vorkriegszeit unter dem Namen „Nirosta“ und „V2a-Stahl“ bekannt wurde. Er erschloss sich schnell vielfältige Anwendungsgebiete: vom Behälterbau in der chemischen Industrie bis zu Konstruktionen im Automobil- und Flugzeugbau, von Baumaterialien bis zu Haushaltsgeräten.

Der Gattungsbegriff Edelstahl rostfrei steht für mehr als 100 verschiedene rost- und säurebeständige Stähle. Wir setzen bei der Fertigung unserer Baubeschläge einen Chrom-Nickel-Stahl ein, der nach DIN 17 440 die Werkstoff-Nr. 1.4301 trägt. Er enthält ca. 18 % Chrom und 8 % Nickel. Diese Legierung hat sich im Bauwesen bewährt.

Eigenschaften, die für sich sprechen

Der Werkstoff Edelstahl eignet sich hervorragend für den Einsatz im Bad- und Sanitärbereich, weil seine Oberfläche äußerst korrosionsbeständig ist, auch im härtesten Einsatz kaum Stoß- und Kratzspuren zeigt, sich selbst im Dauereinsatz kaum abreibt und – vor allem wegen der Zusatzlegierungen Chrom und Nickel – sehr pflegeleicht ist. Auf der Oberfläche bildet sich eine unsichtbare Passivschicht, der man sogar eine bakterientötende Wirkung zuschreibt.

FSB bietet das ErgoSystem® E300 in den Oberflächen Edelstahl fein matt (FSB 6204) und Edelstahl poliert (FSB 6205) an. Die Lagerausführung Edelstahl fein matt ist besonders unempfindlich. Die Ausführung Edelstahl poliert ist eine umweltfreundliche Alternative zu verchromten Oberflächen und wird auftragsbezogen gefertigt.

Hart im Nehmen: Die Einsatzorte

Wir empfehlen das ErgoSystem® E300 aus Edelstahl rostfrei für viel genutzte Bereiche, insbesondere in öffentlichen Gebäuden, Krankenhäusern bzw. Alten- und Pflegeheimen, Verwaltungsbauten, auf Schiffen, in Autobahnraststätten, Parkanlagen und Sportstätten – überall dort, wo viele Menschen zusammenkommen und es auf eine dauerhafte Funktionstüchtigkeit sowie pflegeleichtes Handling ankommt.



Pflege? Leicht!

Im Prinzip bedürfen Baubeschläge aus Edelstahl rostfrei keiner Pflege. Schmutzspuren können mit einem feuchten Tuch entfernt werden. Sollten sich bei Außenanwendung oder beim Einsatz in gechlorten Schwimmbädern nach einiger Zeit Rostspuren zeigen, so handelt es sich um sogenannten Flugrost, der nicht aus dem Material selbst kommt, sondern von außen hergetragen wird. Er lässt sich durch kräftiges Reiben entfernen.

Bei der Reinigung der pulverbeschichteten Aluminiumkomponenten des ErgoSystems E300 (Stützen, Befestigungselemente etc.) dürfen keine Putz- oder Reinigungsmittel mit abrasiver Wirkung zum Einsatz kommen. Sie führen unweigerlich zu feinen Kratzern und damit zu einer matt-stumpfen Oberfläche.

Stützen mit individueller Beschichtung

FSB bietet Ihnen die Möglichkeit, innerhalb des ErgoSystems E300 alle Komponenten, die aus Aluminium gefertigt sind und standardmäßig eine dunkelgraue Beschichtung tragen, auf Wunsch mit fast allen Farben nach RAL zu beschichten. ErgoSystem® E300-Objektausstattungen lassen sich so farblich auf individuelle Konzepte abstimmen oder akzentuieren.

Mehr darüber erfahren Sie auf Seite 101.

Oberflächen

- ① ③ FSB 6204 Edelstahl fein matt
- ② ④ FSB 6205 Edelstahl poliert

ErgoSystem® E300

Merkmale und Vorteile

Systemmerkmale

- Das ErgoSystem® E300 von FSB erfüllt die DIN-Norm 18 040 in allen Teilen.
- Das ErgoSystem® E300 ist zertifiziert nach TÜV/GS (Produktsicherheit) und TÜV/GGT (Komfort & Qualität).
- Hohe Korrosionsbeständigkeit dank Griffbauteilen aus Edelstahl, Werkstoff 1.4301. Diese Legierung zeigt auch im härtesten Dauereinsatz kaum Stoß- und Kratzspuren und garantiert beste Hygiene-Eigenschaften.
- Formschlüssiges Greifen durch die einzigartige elliptische Griffform (36,2 × 22 mm), die den Gesetzen der Anatomie folgt.
- Durch den ovalen Querschnitt muss beim Greifen und Festhalten nachweislich weniger Kraft aufgewendet werden.
- Für eine optimale Kraftübertragung sorgt die 45°-Neigung des Griffquerschnitts, die den ergonomischen Regeln folgend räumliches Greifen im Dreieck Hand, Schulter und Standort ermöglicht.
- Das durchgängige und einheitliche Gestaltungskonzept des ErgoSystems E300 überzeugt durch prägnante, auf die Accessoire-Linie übertragene Gestaltungselemente.
- Alle Komponenten können optional mit der antibakteriellen Beschichtung Anti-Infection Coating versehen werden.

Systemvorteile

- Das modulare Konzept des ErgoSystems E300, variable Produktausführungen und unterschiedlichste nachrüstbare Accessoire- und Ergänzungskomponenten ermöglichen während der Planung und Nutzung eine flexible Reaktion auf sich ändernde Rahmenbedingungen:
- Die Haltegriffe des ErgoSystems E300 sind auf Wunsch in Sondermaßen lieferbar, sodass individuelle Anforderungen berücksichtigt werden können.
 - Handlaufkombinationen in Standardlängen oder als Systembausteine sorgen für eine optimale Anpassung in den verschiedenen Anwendungsbereichen.
 - Die durchgeformten Radien ohne Stoßkanten und verdeckte Befestigungen begünstigen die Erfüllung von Hygiene-Anforderungen.
 - Konsequent auf den Nutzerkreis ausgerichtetes barrierefreies Griffsystem, das aufgrund nachweisbarer ergonomischer und gestalterischer Vorteile über marktübliche Anforderungen hinsichtlich Planung, Ausstattung und Nutzung hinausgeht.
 - Maßliche und farbliche Sonderanfertigungen sind möglich, siehe Seite 100.
 - Suizid-hemmende Ausführungen von relevanten Zubehörelementen sind lieferbar.
 - Flexible und reversible Anbringung im Bedarfsfall bei Komponenten mit A-Flex-Lösung, siehe Seite 44.

Planungsvorteile

- Die abgestimmte Accessoire-Linie gewährleistet eine formal-ästhetisch stimmige Integration auch in architektonische Umgebungen.
- Mit seiner dezenten Optik und der fein matt gebürsteten Edelstahloberfläche, die dezent die Farben der Umgebung reflektiert, fügt sich das ErgoSystem® E300 zurückhaltend auch in individuelle Bad-Umgebungen ein.
- Die hohe Designqualität trägt den ästhetischen Anforderungen einer neuen Generation von „jungen Alten“ Rechnung.
- Es entsteht eine hohe Nutzerakzeptanz durch vielfältige, ergonomisch orientierte Detaillösungen als Bestandteile aller Produktgruppen bis hin zu den Accessoires, die dem Benutzer ein Höchstmaß an Komfort bei der Benutzung ermöglichen und ihn bei alltäglichen Bewegungsabläufen unterstützen.
- Das modulare Konzept des ErgoSystems ermöglicht während der Planung und Nutzung eine flexible Reaktion auf sich ändernde Rahmenbedingungen.
- Die Standardausstattungen und Ergänzungsprodukte gewährleisten eine Differenzierung hinsichtlich der Raumausstattung, z. B. für so genannte Wahlleistungsbereiche.
- Die Marktnähe von FSB und der Fertigungsstandort Deutschland ermöglichen die zeitnahe und flexible Realisierung von individuellen Lösungen und Einzelinnovationen.





ErgoSystem® A100

Ergonomisch, ästhetisch,
budgetattraktiv, aus Aluminium



Während das ErgoSystem® E300 oftmals für exklusive Ausstattungen z. B. von Wahlleistungsbereichen oder Hotels präferiert wird, kommen mit dem ErgoSystem® A100 auch budgetsensible Objekte in den Genuss von FSB Qualität.

Der vom ErgoSystem® E300 bekannten und am Markt einzigartigen Grundidee der diagonalen Ausrichtung eines ovalen Griffquerschnitts fügt das ErgoSystem® A100 einen erweiterten Greifraum hinzu: Um 45° von der Wand abgewinkelte Stützen öffnen den Greifraum für die Hand und machen das Eingreifen von der Seite besonders komfortabel. Wand, Stütze und Griff formen das statische Prinzip eines Dreiecks aus, welches subjektiv und objektiv für hohe Belastbarkeit und Stabilität einsteht.

Das u. a. mit dem ‚ICONIC Award 2016 best of best‘ ausgezeichnete ErgoSystem® A100 ist für nahezu jeden Anwendungszweck und -ort perfekt gerüstet: Beliebige ausgestaltbare Handlaufkombinationen mit individuellen Profilen erleichtern Planung und Montage. In Kombination mit dem mehrfach ausgezeichneten Brausekopfhalter entsteht so die ideale Ausstattung für Duschbereiche. Ablageflächen mit und ohne integrierte Haltestange sind in Standardmaßen sowie in maßgeschneiderten Längen verfügbar. Dank Links-/Rechts-Verwendbarkeit gestaltet sich der Einsatz des wartungsfreien Stützklappgriffs besonders flexibel. Wandgriffe in variablen Längen, Wand- und Einhängesitze, ein- bzw. zweifache Handtuchhalter, Wandhaken und Papierrollenhalter runden das ErgoSystem® A100 ab.

Dank variabler Farbkonstellationen ist das ErgoSystem® A100 individuell auf Interieur und Ambiente abstimmbare. Stützen/statische Bauteile und Handläufe/Griffe sind in ihrer Farbgebung frei kombinierbar.

So können ausreichende Kontraste für optimale Sicht- und Ablesbarkeit im Raum erzielt werden, was gerade älteren Menschen mit Sehschwäche einen Zugewinn an Komfort und Sicherheit bringt (Hellbezugswert). Eine farbige Differenzierung von Handhabe und Stützen unterstützt optional das sichere Zugreifen. Wer – ob jung oder alt – indes weniger Wert auf ausgeprägte Kontraste legt, hat die Möglichkeit, die farbliche Vielfalt im Rahmen des Interieur-Konzepts als visuelles Stilmittel einzusetzen: Spielerisch lassen sich die Komponenten des ErgoSystem® A100 auf Fliesenfarbe, -oberfläche und -glanzgrad abstimmen und Lösungen entwickeln, in denen die Produkte dezent in den Hintergrund treten. Als selbstverständliche Bestandteile des Raumgefüges überzeugen sie zugleich durch einen eigenen Habitus und verleihen dem Interieur einen individuellen Charakter.

Auch unter Montageaspekten macht das ErgoSystem® A100 eine gute Figur: Eine konstruktive Vereinfachung führt zu weniger Einzelteilen, die dank Montageschuh-Konzept kinderleicht zu montieren sind. Sichtbare und montagerelevante Teile sind voneinander entkoppelt, was die Anbringung vereinfacht und Montagefehlern bzw. Beschädigungen vorbeugt.

Haltegriffe, Stützklappgriffe und Duschklappsitze sind so vorgerichtet, dass Sie bei Nichtgebrauch abgenommen und die fest montierte Trägerplatte durch eine Abdeckblende verdeckt werden kann. Dies ermöglicht einen bedarfsorientierten Einsatz der Produkte.



ErgoSystem® A100

Neue Oberflächen: Weiß matt + Schwarz matt

Es hat bei FSB Tradition, Trends in der Architektur und im Design zu setzen und perfekt zu bedienen. An den neuen matten Oberflächenausführungen des ErgoSystems A100 zeigt sich auf schönste Weise, welche ästhetische Qualität die neutralen „Farben“ Weiß und Schwarz entfalten können.

Ob Fliesen, Armaturen oder Badkeramik bzw. -möbel: Matte Oberflächen sind auf der Höhe der Zeit. Mit ihrer authentischen Ausstrahlung und Eleganz kreieren sie ein ganz besonderes Raum- und Baderlebnis. Ab sofort vervollständigt das ErgoSystem® A100 mit den neuen Oberflächen FSB 8224 Weiß matt und FSB 8849 Schwarz matt diese exklusiven Interieurkonzepte.

Die sachlich-architektonischen Farben Weiß und Schwarz sind eine bewusste Hommage an das Bauhaus. In ihrer Zurückhaltung lassen sie die Formen und Designdetails der Komponenten aus dem ErgoSystem® A100 besonders gut zur Geltung kommen. Das schwarz-weiße Farbkonzept legt durch seine Neutralität keinen Stil fest und ist besonders flexibel in der Kombinatorik mit den übrigen Ausstattungselementen des Bades. So besteht beispielsweise die Möglichkeit, mit schwarzen Armaturen und Accessoires in Kombination mit weißen Fliesen reizvolle Akzente zu setzen. Die matte Oberfläche nimmt sich in einem Materialmix dezent zurück und bleibt dennoch visuell und haptisch präsent.



FSB 8224 Weiß matt,
ähnlich RAL 9016



FSB 8849 Schwarz matt,
ähnlich RAL 9005

ErgoSystem® A100

Materialien und Oberflächen



Das ErgoSystem® A100 fertigen wir in acht verschiedenen Farbstellungen, wobei gleichzeitig Beschichtungen mit unterschiedlichen Glanzgraden zum Einsatz kommen.

Diese bewegen sich in einem Bereich von völlig matt (FSB 8224, 8849) bis hin zu hochglänzend (FSB 8220). Das Farbkonzept basiert auf fünf Beschichtungen, die uni oder in ausgewählten Farbkombinationen angeboten werden. Beschichtet werden in den fünf Uni-Farben immer Griffe, Handläufe oder auch die Flächen der Utensilienablagen – also die Komponenten, die einer permanenten Beanspruchung unterliegen – sei es durch Greifen und Festhalten oder auch durch das Abstellen von Utensilien. Stützen, Montageelemente, Funktionsteile oder auch die Applikationen am Brausekopfhalter, die nur selten angefasst werden, können zudem in den spezifizierten Ausführungen

mit der Akzentfarbe Aluminiumgrau metallic (FSB 8829, seidenmatt) veredelt werden. Die standardmäßige Farbkombination wiederum heißt FSB 8810 und besteht z. B. aus einem Handlauf in Anemonenweiß (FSB 8220) und Stützen in FSB 8803 (Austerngrau). Anhand einiger Produktabbildungen verdeutlichen wir hier die Farbgebungspraxis bei den farbkombinierten Produkten mit konkreten Beispielen.

Oberflächengüte

Insbesondere bei den EPS-Oberflächen (Elektrostatische Pulverbeschichtung) von Griffen, Handläufen und Ablagen kommen feinstrukturierte Beschichtungssysteme zum Einsatz, die hinsichtlich ihrer Widerstandsfähigkeit, Reinigungsmittelbeständigkeit, Kratzbeständigkeit oder auch im Abriebtest herkömmlichen, rein dekorativ veranschlagten Pulvern und Verfahren deutlich überlegen sind.

Die bei FSB verwendeten Pulver haben ihren Ursprung im Fassadenbau, mithin ein Bereich, an den traditionell die höchsten Anforderungen an Oberflächen im Zuge der Errichtung von Fassaden oder auch aufgrund klimatischer Einflüsse gestellt werden. Die matten Farbtöne Austerngrau (FSB 8803) und Anthrazitgrau metallic (FSB 8809) zeichnet zudem eine überdurchschnittliche Oberflächenhärte und herausragende mechanische Eigenschaften aus, sodass sich diese Oberflächen für barrierefreie Bereiche empfehlen, bei denen eine besondere Beanspruchung zu erwarten ist.

Objektbezogen können wir alle Produkte des ErgoSystems A100 außerdem in vielen weiteren RAL-Farben individuell beschichten.



Geprüft wurden die Oberflächen entsprechend der folgenden Normen bzw. Prüfverfahren:

– Beständigkeit gegen handelsübliche Reiniger, Korrosion (DIN EN ISO 6988), Verkratzen (DIN EN ISO 1518-1*), Abrieb (DIN EN 60068-2-70*)

– Haftung der Beschichtung (DIN EN ISO 2409)

* Prüfung in Anlehnung an die genannte Norm

Beschichtungen uni

- ① FSB 8220 Anemonenweiß, ähnlich RAL 9016
- ② FSB 8224 Weiß matt, ähnlich RAL 9016
- ③ FSB 8803 Austergrau, ähnlich RAL 7040
- ④ FSB 8809 Anthrazitgrau metallic, ähnlich RAL 7016
- ⑤ FSB 8849 Schwarz matt, ähnlich RAL 9005

Beschichtungen kombiniert

- ⑥ FSB 8223:
Stützen/Halter
FSB 8829 Aluminiumgrau metallic
Handlauf/Stange
FSB 8220 Anemonenweiß
- ⑦ FSB 8810:
Stützen/Halter
FSB 8220 Anemonenweiß
Handlauf/Stange
FSB 8803 Austergrau
- ⑧ FSB 8811:
Stützen/Halter
FSB 8829 Aluminiumgrau metallic
Handlauf/Stange
FSB 8809 Anthrazitgrau metallic



ErgoSystem® A100

Abstimmbare Hellbezugswerte

Neu ist beim Einsatz der farbkombinierten Ausführungen insbesondere die stärkere Ausprägung von Kontrasten zur Berücksichtigung von Hellbezugswerten, wenn beispielsweise die Wandfliesen in einer den grau-silbrigen Stützen ähnlichen Farbe gewählt werden, sich gleichzeitig aber Griffe und Handläufe wahlweise in Anemonenweiß (FSB 8220) oder Anthrazit-grau metallic (FSB 8809) mit einem klaren Kontrast abgrenzen lassen. Dieser Ansatz ist völlig neu und fokussiert Griffe und Halteelemente: So kann diese entscheidende Benutzungs- und Komfortebene für den Anwender optisch noch stärker und gezielt herausgestellt werden – und macht den täglichen Umgang mit dem ErgoSystem® A100 noch sicherer.

Ein analoges und ähnlich spannendes Gestaltungsprinzip bietet sich für die insbesondere im Pflegekontext nach wie vor gängigen weißen Fliesen bei der Verwendung von weißen Stützen und einem austerngrauen Handlauf an (FSB 8810). Auf diese Weise lassen sich Farbkonzepte ergonomisch-funktional neu definieren oder auch mit einer reinen Gestaltungsidee völlig neu beleben: Stehen vermutlich im Objektbau gut sichtbare Kontraste unter Berücksichtigung von Hellbezugswerten im Vordergrund, eröffnen sich für den Planer und Gestalter im Interieur Design mit unserem Farbkonzept ganz neue Ansätze im privaten Wohn- und Sanitärbereich.

- ① FSB 8220
- ② FSB 8224
- ③ FSB 8803
- ④ FSB 8809
- ⑤ FSB 8849
- ⑥ FSB 8223
- ⑦ FSB 8810
- ⑧ FSB 8811

(Farbbeschreibung s. Seite 24)



ErgoSystem® A100

Merkmale und Vorteile

Systemmerkmale

- Das ErgoSystem® A100 von FSB erfüllt die DIN-Normen 18 040-1 und 18 040-2 in allen Teilen.
- Das ErgoSystem® A100 ist zertifiziert nach TÜV/GS (Produktsicherheit).
- Hohe Korrosionsbeständigkeit dank pulverbeschichteter Bauteile aus hochwertigem Aluminium.
- Geprüft wurden die Oberflächen entsprechend der folgenden Normen bzw. Prüfverfahren:
 - Beständigkeit gegen handelsübliche Reiniger, Korrosion (DIN EN ISO 6988), Verkratzen (DIN EN ISO 1518-1*), Abrieb (DIN EN 60068-2-70*)
 - Haftung der Beschichtung (DIN EN ISO 2409)
- * Prüfung in Anlehnung an die genannte Norm
- Formschlüssiges Greifen durch die einzigartige elliptische Griffform, die den Gesetzen der Anatomie folgt.
- Von der Wand abgewinkelte Stützen schaffen einen offenen Greifraum und ein besonders angenehmes und sicheres Greiferlebnis.
- Durch den ovalen Querschnitt muss beim Greifen und Festhalten nachweislich weniger Kraft aufgewendet werden.
- Das durchgängige und einheitliche Gestaltungskonzept des ErgoSystems überzeugt durch prägnante, auf die Accessoire-Linie übertragene Gestaltungselemente.
- Variable Farbkombinationen von Stützen und Griffelementen sorgen für optimale Wahrnehmbarkeit im Raum und perfekte Abstimmung auf das Ambiente.
- Alle Komponenten können optional mit der antibakteriellen Beschichtung Anti-Infection Coating versehen werden.

Systemvorteile

- Premiumkonzept hinsichtlich Komfort, Funktion, Ergonomie und Design.
 - Budgetattraktiv als Investition und im laufenden Betrieb. Das modulare Konzept erlaubt zudem den Austausch einzelner Komponenten.
- Variable Produktausführungen ermöglichen während der Planung und Nutzung eine flexible Reaktion auf sich ändernde Rahmenbedingungen:
- Die Haltegriffe sind in Sondermaßen lieferbar, sodass individuelle Anforderungen berücksichtigt werden.
 - Handlaufkombinationen in Standardlängen oder als Systembausteine sorgen für eine optimale Anpassung in den verschiedenen Anwendungsbereichen.
 - Dezente Radien an allen konstruktiven Bauteilen und verdeckte Befestigungen begünstigen die Erfüllung von Hygiene-Anforderungen.
 - Konsequenter auf den Nutzerkreis ausgerichtetes barrierefreies Griffsystem, das aufgrund ergonomischer und gestalterischer Vorteile über marktübliche Anforderungen hinsichtlich Planung, Ausstattung und Nutzung hinausgeht.
 - Maßliche Sonderanfertigungen sind möglich, bspws. zur gezielten Berücksichtigung von Fugenrastern, vorhandenen Befestigungspunkten u. ä.
 - Leichte Montage dank Montageschuh-Konzept mit integriertem seitlichen Toleranzausgleich von ± 2 mm.
 - Stützklappgriffe mit Tastern ohne sichtbare Kabel – die Kabelführung erfolgt innerhalb des Griffes und durch die Grundplatte direkt in die Vorwandinstallation.

Planungsvorteile

- Das ErgoSystem® A100 ist dank variabler Farbkombinationen individuell auf Interieur und Ambiente abstimmbar.
- Das ErgoSystem® A100 ermöglicht die dezidierte Berücksichtigung von Hellbezugswerten und individueller Gestaltungsideen gleichermaßen.
- Für den Sanitär- bzw. Interieurplaner eröffnen sich so Optionen, die gezielt im Objekt- wie auch im gehobenen Wohnungsbau eingesetzt werden können.
- Die hohe Designqualität trägt den ästhetischen Anforderungen einer neuen Generation von „jungen Alten“ Rechnung.
- Es entsteht eine hohe Nutzerakzeptanz durch vielfältige, ergonomisch orientierte Detaillösungen als Bestandteile aller Produktgruppen bis hin zu den Accessoires, die dem Benutzer ein Höchstmaß an Komfort bei der Benutzung ermöglichen und ihn bei alltäglichen Bewegungsabläufen unterstützen.
- Das modulare Konzept des ErgoSystems ermöglicht während der Planung und Nutzung eine flexible Reaktion auf sich ändernde Rahmenbedingungen.
- Das Farbkonzept gewährleistet eine Differenzierung bei der Raumausstattung oder auch zur -differenzierung und Kennzeichnung, z. B. für so genannte Wahlleistungsbereiche oder auch in Hotels.
- Die Marktnähe von FSB und der Fertigungsstandort Deutschland ermöglichen die zeitnahe und flexible Realisierung von individuellen Lösungen und Einzelinnovationen.



31 Türdrücker für barrierefreies Wohnen und den Einsatz im Krankenhaus

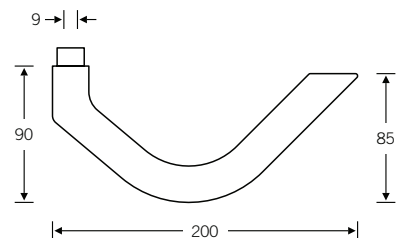
1155 ■

79 1155 613 (R) | 79 1155 614 (L)




festdrehbar mit 9 mm Türdrücker-Vierkant

Die Hauptvorteile von 79 1155 sind:

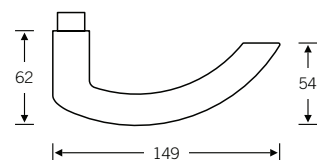
- Die dreieckige Ausrichtung entspricht der Laufrichtung des Benutzers
- Die Winkelform nimmt die Bewegungsabläufe beim Öffnen und Schließen auf
- Balligkeit und Querschnitt korrespondieren mit der Hohlform einer sich schließenden Hand
- Links-Rechts-Ausrichtung bietet bei Ellbogenbetätigung einen festen Halt



1119 

-  12 1119 013
-  72 1119 613 (R) | 72 1119 614 (L)
-  79 1119 613 (R) | 79 1119 614 (L)

FSB 1119 beruht auf den Erkenntnissen, die FSB in Kooperation mit der Fraunhofer-Gesellschaft bei wissenschaftlichen Analysen zur Gestaltung eines Türdrückers für großflügelige Türen in Krankenhäusern gesammelt hat. Während beim sogenannten Ergo-Türdrücker größter Wert auf konsequente Umsetzung der ergonomischen Parameter gelegt wurde, standen bei FSB 1119 formal-ästhetische Überlegungen im Vordergrund. Entwerfer ist FSB Hausdesigner Hartmut Weise, der auch für das ErgoSystem® verantwortlich zeichnete.

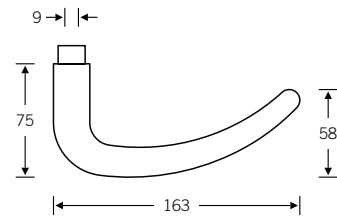


1117 ■

EN179

79 1117 613 (R) | 79 1117 614 (L)

Design passend zur Grifffamilie FSB 1023

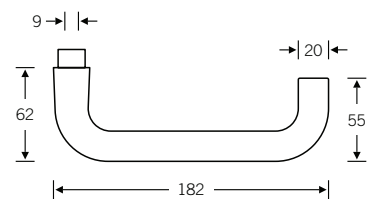


1090 ■

EN179

79 1090 613 (R) | 79 1090 614 (L)

Design passend zur Grifffamilie FSB 1070



fsb.de/791117
fsb.de/791090



14 424.

Standard-Ausführung:

- ➡ 14 4240 40...
(rechts, Vierkant □ 8 mm)
 - ➡ 14 4240 50...
(links, Vierkant □ 8 mm)
 - ➡ 14 4240 61...
(rechts, Vierkant □ 9 mm)
 - ➡ 14 4240 71...
(links, Vierkant □ 9 mm)
- FS-Zulassung nach DIN 18 273

Renovations-Ausführung:

- 14 4241 40... (rechts, Vierkant □ 8 mm)
- 14 4241 50... (links, Vierkant □ 8 mm)

Das nachträgliche Ausfräsen von Feuer- und Rauchschutztüren zur Montage von barrierefreien Türbeschlägen führt zum Verlust der Feuerschutzzulassung des Türelements. Bitte wenden Sie sich an den Elementhersteller, inwieweit Feuerschutzzulassungen für die Montage barrierefreier Beschläge für den fraglichen Elementtyp vorliegen bzw. ob eine Einzelabnahme möglich ist.

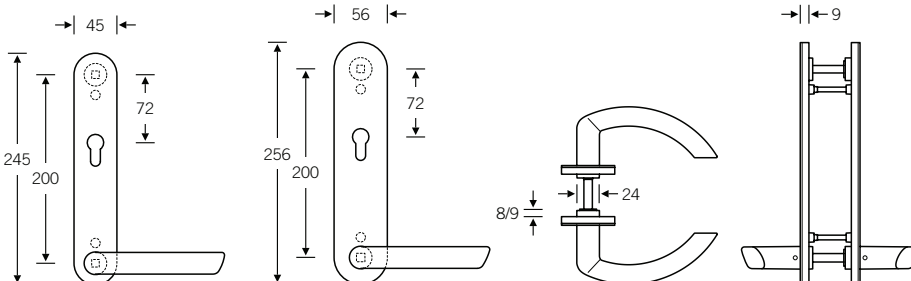
Entfernung 72 mm (WC 78 mm) beidseitig unsichtbare Verschraubung, passend für Schösser nach DIN 18 251, entspricht DIN 18 040-1 (Drückerrhöhe 850 mm)

Der Vierkantstift für den Drücker und der obere Vierkantstift für Betätigung der Schlossnuss sind mit einem Gestänge miteinander verbunden. Bei Betätigung der Türklinke wird mit diesem Gestänge der obere Stift in der Schlossnuss gedreht und somit wird die Falle entriegelt.

Hinsichtlich Anforderungen an Barrierefreiheit hat FSB auch traditionelle Beschlaglösungen überdacht. Diesen Beschlag zeichnet aus, dass der Türdrücker von Rollstuhlfahrern leichter erreicht werden kann. Hinzu kommt, dass der Schlüssel leichter eingefädelt werden kann, weil der Zylinder – einfacher zugänglich und besser sichtbar – oberhalb des Türdrückers sitzt. Der barrierefreie Beschlag kann auf vorhandenen Türen bzw. Schössern ohne Umrüstungsaufwand montiert werden. Die Renovationsausführung (Breite 55 mm) verdeckt zudem vorhandene Bohrungen alter Beschläge. Integriert in den Beschlag ist unterhalb des Deckschildes eine solide Mechanik, die ein Versetzen des Türdrückers unterhalb des Profilzylinders erlaubt.

Standardausführung 14 4240

Renovationsausführung 14 4241



Bestellangaben:

- Türstärke
- DIN-Richtung
- Vierkant 8/9 mm
- Entfernung Schließzylinder
- Türdrückermodell

Edelstahlschrauben M5 sind in Abhängigkeit von der Türstärke im Lieferumfang enthalten.

Andere Lochungen und Entfernungen sind auf Anfrage möglich.

fsb.de/144240

fsb.de/144241

37	ErgoSystem® E300
41	Stützklappgriffe
53	Griffe und Handläufe
63	Sitze
71	Brausestangen
81	Accessoires

ErgoSystem® E300

Übersicht

Stützklappgriffe

Wand-/Stützklappgriffe
Seite 42 ff.



Stützklappgriffe A-Flex
Seite 44 f.



Bodenstütze
Seite 51



Rückenstütze
Seite 50



Armauflage
Seite 51



Tasterbetätigungen
Seite 52



Griffe und Handläufe

Handlauf-Kombinationen
Seite 54 f.



Ablageschalen
Seite 57



Haltegriff
Seite 58



Winkelgriffe
Seite 58 f.



Wandstützgriffe
Seite 62 f.



Boden-Wandstützgriff
Seite 62



Sitze

Einhängesitze
Seite 64 f.



Dusch-Klappsitze
Seite 66 f.



Dusch-Hocker
Seite 69



Standhocker
Seite 70



Wannen-Sitz
Seite 70



Brausestangen

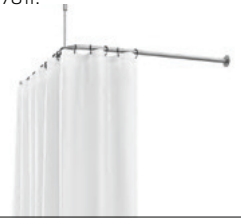
Brausestangen
Seite 73 ff.



Handbrausen
Seite 77



Duschvorhangstangen
Seite 78 ff.



Accessoires

Utensilienablage
Seite 82



Becherhalter, Seifenschale
Seite 83



Seifenspender
Seite 83



Kippspiegel
Seite 84



Wandspiegel
Seite 85



Bade-/Handtuchhalter
Seite 87



Haken
Seite 90 ff.



Haken (farbig)
Seite 91



Papierrollenhalter
Seite 94 f.



WC-Bürstengarnitur
Seite 96



Gehhilfenhalter
Seite 97



Spritzschutzhalter
Seite 98



Wandabfallbehälter
Seite 99



Türstopper
Seite 99



Hinweisschilder
Seite 158 f.



37 ErgoSystem® E300 Stützklappgriffe

82 8224 ■



Abbildung: links



A-Flex-Lösung zur flexiblen Anbringung
z. B. in Hotels oder Wahlleistungsbereichen
s. Seite 44



fsb.de/828224



			L
☉ 82 8224 06001	rechts	600	
☉ 82 8224 06002	links	600	
☉ 82 8224 07001	rechts	700	
☉ 82 8224 07002	links	700	
☉ 82 8224 08501	rechts	850	
☉ 82 8224 08502	links	850	
☉ 82 8224 09001	rechts	900	
☉ 82 8224 09002	links	900	

Stützklappgriff
 mit Federbelastung, nachjustierbar für
 einstellbare Leichtgängigkeit

Kompatibel mit TECE-Gerontomodul
 bzw. TECEprofil 9.042.016, Befestigungs-
 material 82 8299 09033 0000 ist separat
 zu bestellen

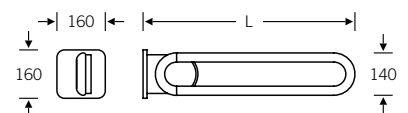
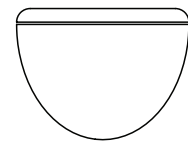
Individuelle Längen sind bis maximal
 900 mm möglich

Belastbar bis 100 kg an der Vorderkante

Stützklappgriff
links



Stützklappgriff
rechts



Befestigungsmaterial im Lieferumfang
 enthalten

Alle Griffe, die mit den Symbolen ☉ ‚rechts‘
 und ☉ ‚links‘ gekennzeichnet sind, müssen
 als rechte oder linke Ausführung bestellt und
 montiert werden. Relevant ist die Blickrich-
 tung zum Waschtisch/WC: Ausführung ‚rechts‘
 bezieht sich auf rechts vom Waschtisch/WC
 zu montieren und umgekehrt.



Flexibel und modular

Mit A-Flex offeriert FSB eine durchdachte Möglichkeit, um Räume flexibel und bedarfsorientiert mit barrierefreien Komponenten aus dem ErgoSystem® E300 auszustatten.

Insbesondere empfiehlt sich A-Flex für Hoteliers oder die Betreiber von Krankenhäusern mit Wahlleistungsbereichen, die hiermit auf individuelle oder akut wechselnde Bedürfnisse von Gästen und Patienten eingehen können. Dies gilt beispielsweise bei Gästen im Hotel, bei denen barrierefreie Hilfen im Bad nicht erforderlich sind, oder wegen einer akut eingetretenen Verletzung – z. B. im Winterurlaub – ganz plötzlich erforderlich werden. Von Vorteil ist zudem die deutliche Kostenreduktion bei der Erstausstattung, da fragliche Räume nur mit einer A-Flex-Trägerplatte ausgestattet werden brauchen und Stützklappgriffe und Dusch-Klappsitze reversibel hier wie dort zum Einsatz kommen können. Das Konzept überzeugte auch die Jury des Zentralverbandes Sanitär Heizung Klima, die A-Flex-Komponenten mit dem ZVSHK-Award auszeichnen.



Stützklappgriffe A-Flex

Planungshinweise Seite 164 ff.
Ausschreibungstexte: fsb.de/digitalerkatalog

82 8224 ■



Abbildung: links

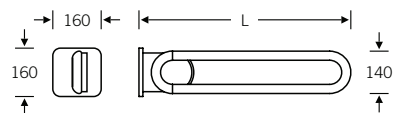
		L
☉ 82 8224 06041	rechts	600
☉ 82 8224 06042	links	600
☉ 82 8224 07041	rechts	700
☉ 82 8224 07042	links	700
☉ 82 8224 08541	rechts	850
☉ 82 8224 08542	links	850
☉ 82 8224 09041	rechts	900
☉ 82 8224 09042	links	900

Stützklappgriffe A-Flex*
mit Federbelastung, nachjustierbar für
einstellbare Leichtgängigkeit

Kompatibel mit TECE-Gerontomodul bzw.
TECEprofil 9.042.016, Befestigungsma-
terial 82 8299 09033 0000 ist separat zu
bestellen

Individuelle Längen sind bis maximal
900 mm möglich

Belastbar bis 100 kg an der Vorderkante



82 8227 ■



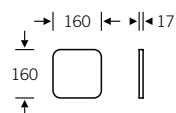
82 8227 00002

82 8227 00003

82 8227 00002 (inkl. Abdeckplatte)
82 8227 00003 (ohne Abdeckplatte)

Trägerplatte A-Flex
zur Kombination mit Stützklappgriff 82 8224
0604. | 0704. | 0854. | 0904. bzw. Dusch-
Klappsitz 82 8244 00001 und 82 8251 00001

Alle A-Flex-Komponenten sind mit einer
Diebstahlsicherung ausgestattet.



fsb.de/828224
fsb.de/828227

* Die Trägerplatte 82 8227 ist nicht im
Lieferumfang enthalten und separat zu
bestellen.

Alle Griffe, die mit den Symbolen ☉ ‚rechts‘
und ☉ ‚links‘ gekennzeichnet sind, müssen
als rechte oder linke Ausführung bestellt
und montiert werden. Relevant ist die Blick-
richtung zum Waschtisch/WC: Ausführung
‚rechts‘ bezieht sich auf rechts vom Wasch-
tisch/WC zu montieren und umgekehrt.

82 8224 ■

L

☉ 82 8224 06011	rechts	600
☉ 82 8224 06012	links	600
☉ 82 8224 07011	rechts	700
☉ 82 8224 07012	links	700

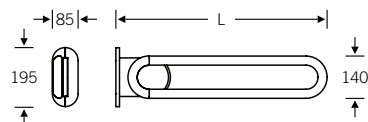
Stützklappgriff
mit Federbelastung, nachjustierbar für
einstellbare Leichtgängigkeit

Kompatibel mit TECE-Gerontomodul
bzw. TECEprofil 9.042.011, Befestigungs-
material 82 8299 09033 0000 ist separat
zu bestellen

Belastbar bis 100 kg an der Vorderkante



Abbildung: links



fsb.de/828224

Befestigungsmaterial im Lieferumfang
enthalten

Alle Griffe, die mit den Symbolen ☉ ‚rechts‘
und ☉ ‚links‘ gekennzeichnet sind, müssen
als rechte oder linke Ausführung bestellt
und montiert werden. Relevant ist die Blick-
richtung zum Waschtisch/WC: Ausführung
‚rechts‘ bezieht sich auf rechts vom Wasch-
tisch/WC zu montieren und umgekehrt.

Stützklappgriff mit Gurthalter

Planungshinweise Seite 164 ff.
Ausschreibungstexte: fsb.de/digitalerkatalog

82 8224 ■

			L
☉ 82 8224 08531	rechts	850	
☉ 82 8224 08532	links	850	
☉ 82 8224 09031	rechts	900	
☉ 82 8224 09032	links	900	

Stützklappgriff
vorgerichtet zur Aufnahme der Halteösen
von Haltegurt 82 8290 00011

Haltegurt 82 8290 00011 siehe Seite 97

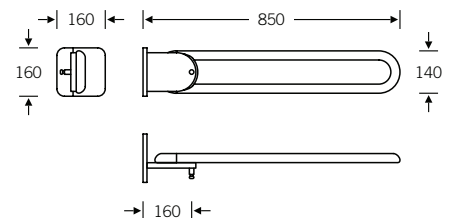
Kompatibel mit TECE-Gerontomodul bzw.
TECEprofil 9.042.016, Befestigungsmaterial
82 8299 09033 0000 ist separat zu
bestellen

Individuelle Längen sind von 600 mm
bis maximal 900 mm möglich

Belastbar bis 100 kg an der Vorderkante



Abbildung: rechts



fsb.de/828224

Alle Griffe, die mit den Symbolen ☉ ‚rechts‘
und ☉ ‚links‘ gekennzeichnet sind, müssen
als rechte oder linke Ausführung bestellt
und montiert werden. Relevant ist die Blick-
richtung zum Waschtisch/WC: Ausführung
‚rechts‘ bezieht sich auf rechts vom Waschtisch/WC
zu montieren und umgekehrt.

Stützklappgriff mit Funktionstasten

Planungshinweise Seite 164 ff.
Ausschreibungstexte: fsb.de/digitalerkatalog

82 8224 ■



Stützklappgriff mit Funktionstasten

rechts:

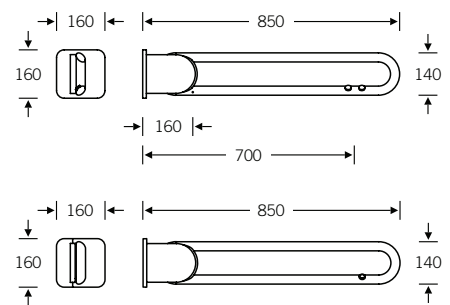
82 8224 08503 (blau/gelb*, je 1 x)
82 8224 08505 (blau*, 1 x)
82 8224 08507 (gelb*, 1 x)
82 8224 08509 (rot*, 1 x)
82 8224 08513 (LED rot/weiß)

links:

82 8224 08504 (blau/gelb*, je 1 x)
82 8224 08506 (blau*, 1 x)
82 8224 08508 (gelb*, 1 x)
82 8224 08510 (rot*, 1 x)
82 8224 08514 (LED rot/weiß)

Kompatibel mit TECE-Gerontomodul bzw.
TECEprofil 9.042.016, Befestigungsmaterial
82 8299 09033 0000 ist separat zu bestellen

Länge Kabel ab Auslass 1200 mm

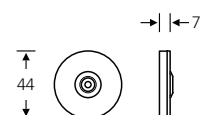


82 8248 ■



82 8248 00003

Kabelführung
für Stützklappgriff mit Funktionstaster



fsb.de/828224
fsb.de/828248

* blau = Schließer
gelb = Schließer
blau/gelb = Schließer
rot = Öffnerfunktion
rot/weiß = Schließer-
und Öffnerfunktion

Alle Griffe, die mit den Symbolen ☉ ,rechts‘
und ☉ ,links‘ gekennzeichnet sind, müssen
als rechte oder linke Ausführung bestellt
und montiert werden. Relevant ist die Blick-
richtung zum Waschtisch/WC: Ausführung
,rechts‘ bezieht sich auf rechts vom Wasch-
tisch/WC zu montieren und umgekehrt.

Stützklappgriff für seitliche Montage

Planungshinweise Seite 164 ff.
Ausschreibungstexte: fsb.de/digitalerkatalog

82 8224 ■

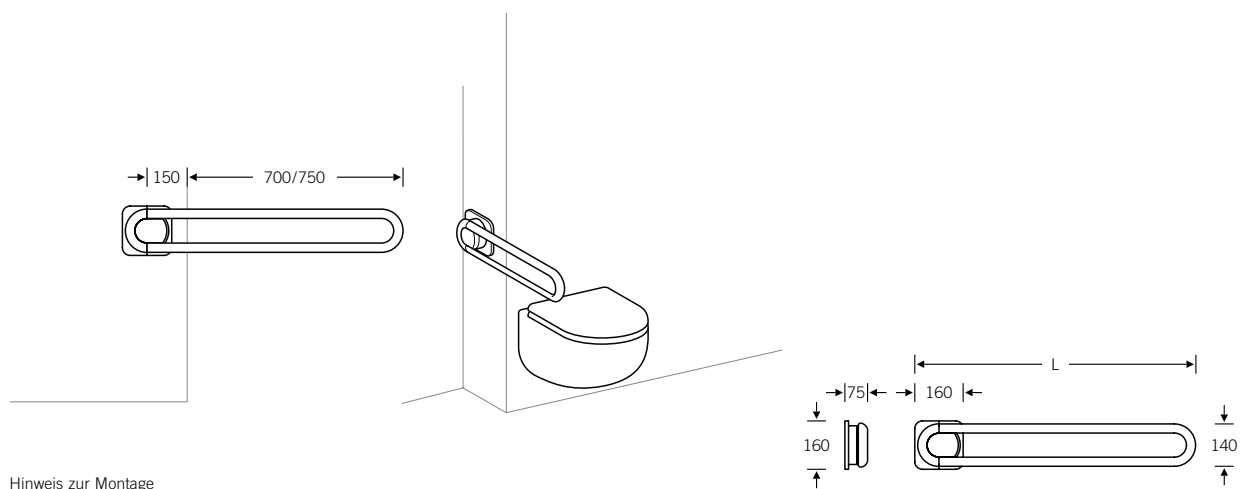
		L
☉	82 8224 07021	rechts 930
☉	82 8224 07022	links 930
☉	82 8224 09021	rechts 980
☉	82 8224 09022	links 980

Stützklappgriff
für seitliche Montage zur Verringerung
von Versorgungsschachtbreiten bei
WC-Becken mit max. 550 mm Ausladung

Belastbar bis 100 kg an der Vorderkante



Abbildung: links



Hinweis zur Montage

fsb.de/828224

Befestigungsmaterial im Lieferumfang
enthalten

Alle Griffe, die mit den Symbolen ☉ ‚rechts‘
und ☉ ‚links‘ gekennzeichnet sind, müssen
als rechte oder linke Ausführung bestellt
und montiert werden. Relevant ist die Blick-
richtung zum Waschtisch/WC: Ausführung
‚rechts‘ bezieht sich auf rechts vom Wasch-
tisch/WC zu montieren und umgekehrt.

Rückenstütze für Stützklappgriff

Planungshinweise Seite 164 ff.
Ausschreibungstexte: fsb.de/digitalerkatalog

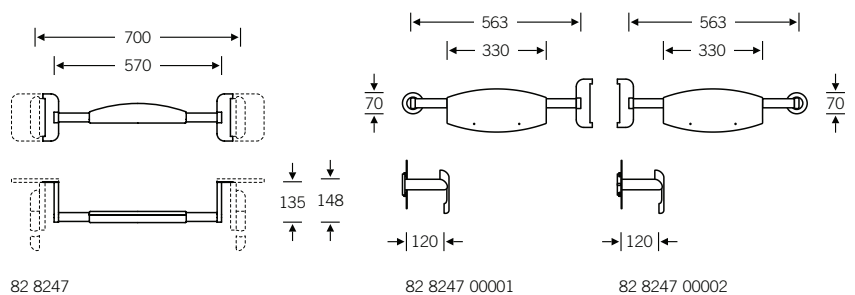
82 8247 ■ PUR

82 8247 00000 (für zwei Stützklappgriffe)
82 8247 00001 (einseitige Rosette für Griff rechts)
82 8247 00002 (einseitige Rosette für Griff links)

Rückenstütze
zur nachträglichen Montage an Stützklappgriffen, Varianten mit einseitiger Rosette für beengte Platzverhältnisse bzw. Verwendung mit nur einem Stützklappgriff. Bei Kombination mit Stützklappgriff 82 8224 bitte Hinweis bei Bestellung. Nicht mit A-Flex Stützklappgriffen kombinierbar.



Abbildung:
1 × Rückenstütze 82 8247
2 × Stützklappgriff 82 8224



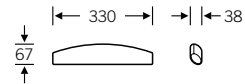
fsb.de/828247

Armauflage, Papierrollenhalter, Bodenstütze für Stützklappgriff

Planungshinweise Seite 164 ff.
Ausschreibungstexte: fsb.de/digitalerkatalog

82 8246 PUR

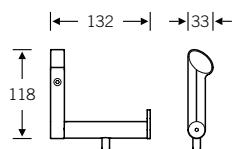
Armauflage zur Montage an Stütz- und Haltegriffen



82 8245 ■ Kunststoff

82 8245 00000

Papierrollenhalter zur Montage an Stütz- und Haltegriffen



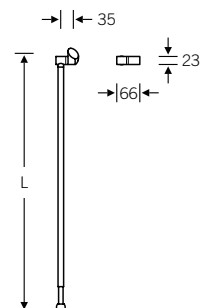
82 8228 ■

82 8228 00001 (rechts)
82 8228 00002 (links)

Bodenstütze für FSB Stützklappgriffe, zur Erhöhung der Stützlast um ca. 50 kg
Hinweis: Nicht für öffentliche Bereiche geeignet



Abbildung: links



fsb.de/828246
fsb.de/828245
fsb.de/828228

Taster für Stützklappgriff

Planungshinweise Seite 164 ff.
Ausschreibungstexte: fsb.de/digitalerkatalog

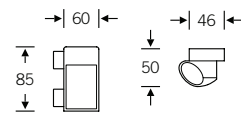
82 8248 Kunststoff

82 8248 00002

Funkgesteuerter Taster
zur Auslösung der WC-Spülung

Kompatibel mit TECE, Geberit, Viega u. a.

Funkfrequenz 868,4 MHz



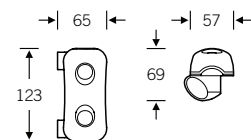
82 8248 Kunststoff

Halterung für Tasterbetätigung
zur Montage an Stütz- und Haltegriffen,
Lieferung ohne Taster

82 8248 00000 (für Modell Mepa)
82 8248 00001 (für Modell Grohe)

Weitere Fabrikate auf Anfrage

Abbildung: Mepa Sanicontrol 860



fsb.de/828248

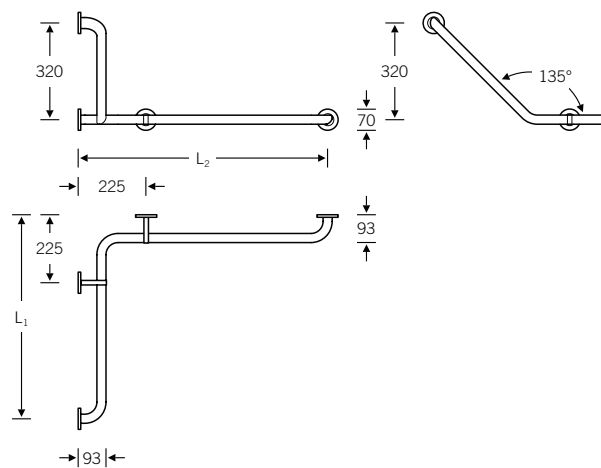
41 ErgoSystem® E300

Griffe und Handläufe

82 8213 ■



Abbildung: links



fsb.de/828213

		L ₁	L ₂
82 8213 00101	rechts	675	675
82 8213 00102	links	675	675
82 8213 00201	rechts	825	675
82 8213 00202	links	675	825

Handlauf-Kombination

Geeignet für Einhängesitz 82 8250,
s. Seite 64



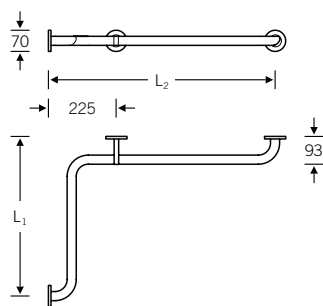
Zur Richtungsangabe bei Winkelgriffen und Handlauf-Kombinationen ist die Blickrichtung in die Raumecke maßgeblich: Die Ausführung der Winkelgriffe mit dem Vermerk ‚links‘ ist für den Einsatz an linken Wandseiten bestimmt, Analoges gilt für rechte Seiten bzw. Ausführungen.

Individuell gefertigte Handläufe auf Anfrage, s. Seite 100

82 8211 ■



Abbildung: links



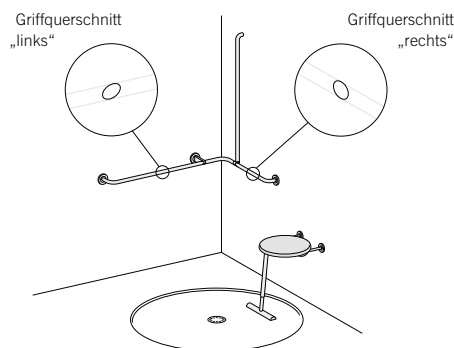
L = Achsmaß

		L ₁	L ₂
82 8211 00101	rechts	528	750
82 8211 00102	links	528	750
82 8211 00201	rechts	528	975
82 8211 00202	links	528	975
82 8211 00301	rechts	750	750
82 8211 00302	links	750	750

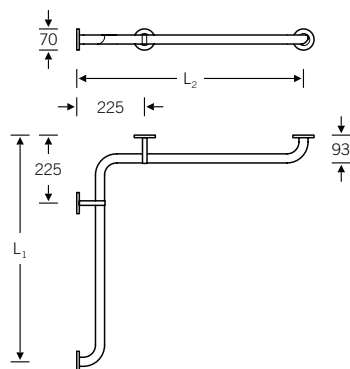
Handlauf-Kombination

Einhängesitz im linken Segment nur bei Ausführung mit Bodenabstützung zulässig (82 8250 00001, s. Seite 64f.)

Belastbar bis 100 kg



82 8212 ■



L = Achsmaß

		L ₁	L ₂
82 8212 00100		750	750
82 8212 00200		975	975
82 8212 00301	rechts	750	1125
82 8212 00302	links	1125	750

Handlauf-Kombination

Geeignet für Eihängesitz 82 8250, s. Seite 64f.

Belastbar bis 100 kg

fsb.de/828211
fsb.de/828212

Zur Richtungsangabe bei Winkelgriffen und Handlauf-Kombinationen ist die Blickrichtung in die Raumecke maßgeblich: Die Ausführung der Winkelgriffe mit dem Vermerk ‚links‘ ist für den Einsatz an linken Wandseiten bestimmt, Analoges gilt für rechte Seiten bzw. Ausführungen.

Individuell gefertigte Handläufe auf Anfrage, s. Seite 100

Handlauf-Kombination Ablageschalen

Planungshinweise Seite 164 ff.
Ausschreibungstexte: fsb.de/digitalerkatalog

82 8214 ■

82 8214 00301 (rechts)
82 8214 00302 (links)

Handlauf-Kombination

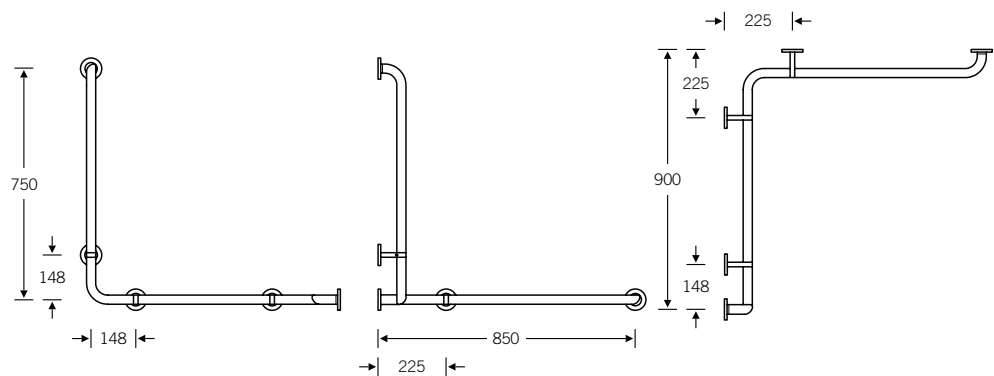
geeignet für Einhängesitz 82 8250,
s. Seite 64 f.

Belastbar bis 100 kg

entspricht der ÖNORM B 1600



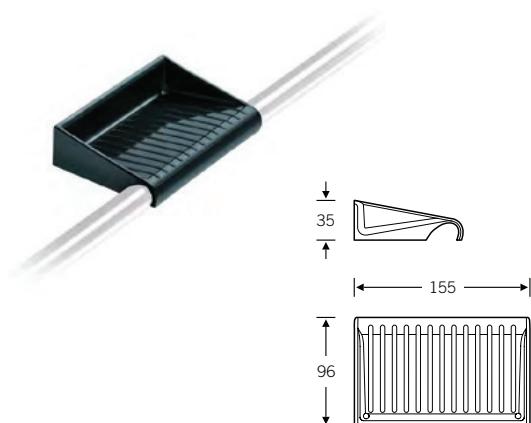
Abbildung: links



82 8260

82 8260 00039

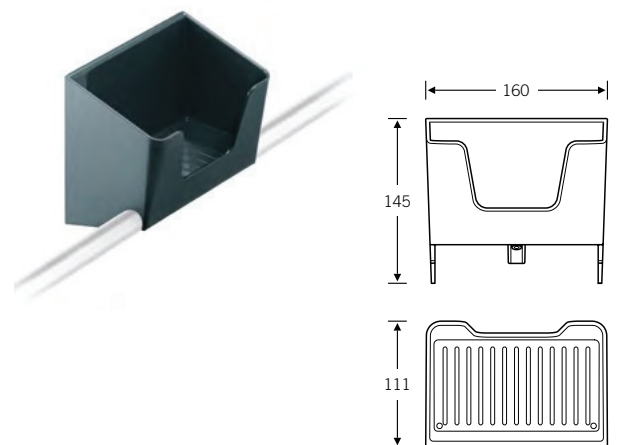
Ablageschale aus Kunststoff



82 8260

82 8260 00059

Ablageschale aus Kunststoff
zur Steckmontage mit Diebstahlsicherung



fsb.de/828214
fsb.de/828260

Individuell gefertigte Handläufe
auf Anfrage, s. Seite 100

Haltegriff Winkelgriff

82 8201 ■



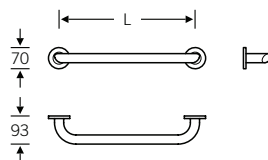
82 8201 03000 (L = 300 mm)
82 8201 04500 (L = 450 mm)
82 8201 06000 (L = 600 mm)
82 8201 09000 (L = 900 mm)

Haltegriff

Geeignet für Einhängesitz 82 8250,
s. Seite 64f.

Sonderlängen auf Anfrage möglich. Bei
Längen > 900 mm ist für den Einsatz
eines Einhängesitzes eine zusätzliche
Stütze erforderlich.

Belastbar bis 100 kg



82 8202 ■

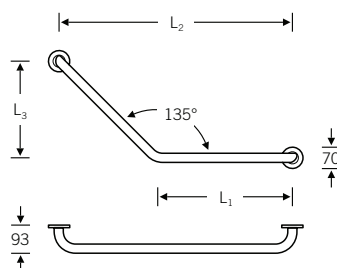


	L ₁	L ₂	L ₃
82 8202 05120	300	512	210
82 8202 07720	450	772	320

Winkelgriff

mit identischen Schenkellängen,
der Winkelgriff kann gleichermaßen rechts-
bzw. links-orientiert eingesetzt werden

Belastbar bis 100 kg



fsb.de/828201
fsb.de/828202

Zur Richtungsangabe bei Winkelgriffen
und Handlauf-Kombinationen ist die Blick-
richtung in die Raumecke maßgeblich:
Die Ausführung der Winkelgriffe mit dem
Vermerk ‚links‘ ist für den Einsatz an linken
Wandseiten bestimmt, Analoges gilt für
rechte Seiten bzw. Ausführungen.

Individuell gefertigte Handläufe
auf Anfrage, s. Seite 100

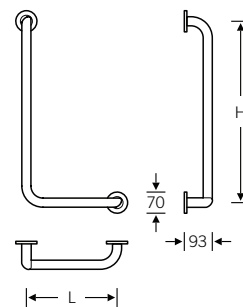
82 8203 ■



Abbildung: links

		L	H
82 8203 03000		300	300
82 8203 06001	rechts	300	600
82 8203 06002	links	300	600

Winkelgriff



82 8210 ■

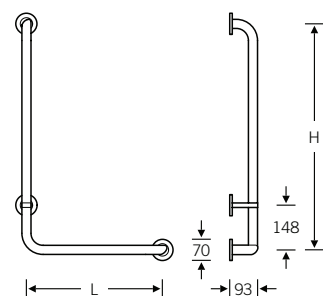


Abbildung: links

		H	L
82 8210 00201	rechts	1048	450
82 8210 00202	links	1048	450
82 8210 00301	rechts	1198	600
82 8210 00302	links	1198	600
82 8210 00401*	rechts	750	500
82 8210 00402*	links	750	500

Winkelgriff

*entspricht der ÖNORM B 1600



fsb.de/828203
fsb.de/828210

Zur Richtungsangabe bei Winkelgriffen und Handlauf-Kombinationen ist die Blickrichtung in die Raumecke maßgeblich: Die Ausführung der Winkelgriffe mit dem Vermerk ‚links‘ ist für den Einsatz an linken Wandseiten bestimmt, Analoges gilt für rechte Seiten bzw. Ausführungen.

Individuell gefertigte Handläufe auf Anfrage, s. Seite 100

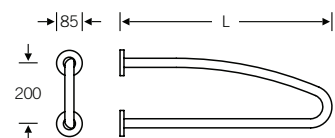
82 8220 ■

		L
☉	82 8220 06001	rechts 600
☉	82 8220 06002	links 600
☉	82 8220 07001	rechts 700
☉	82 8220 07002	links 700

Wandstützgriff



Abbildung: links



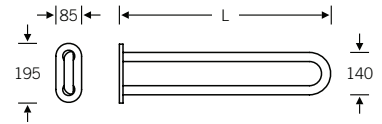
fsb.de/828220

Alle Griffe, die mit den Symbolen ☉ ‚rechts‘ und ☉ ‚links‘ gekennzeichnet sind, müssen als rechte oder linke Ausführung bestellt und montiert werden. Relevant ist die Blickrichtung zum Waschtisch/WC: Ausführung ‚rechts‘ bezieht sich auf rechts vom Waschtisch/WC zu montieren und umgekehrt.

82 8221 ■

82 8221 06000 (L = 600 mm)
82 8221 07000 (L = 700 mm)

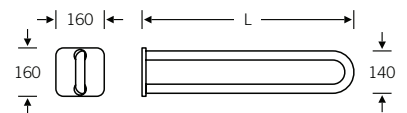
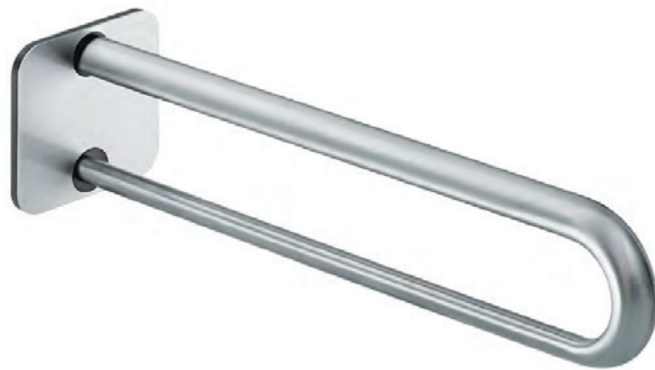
Wandstützgriff
links/rechts verwendbar



82 8222 ■

82 8222 07000 (L = 700 mm)
82 8222 08500 (L = 850 mm)
82 8222 09000 (L = 900 mm)

Wandstützgriff
links/rechts verwendbar



fsb.de/828221
fsb.de/828222

Befestigungsmaterial im Lieferumfang
enthalten

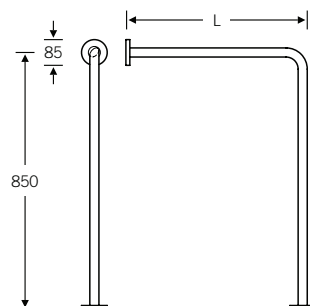
82 8225 ■

		L
☉ 82 8225 06001	rechts	600
☉ 82 8225 06002	links	600
☉ 82 8225 07001	rechts	700
☉ 82 8225 07002	links	700

Boden-Wandstützgriff



Abbildung: links



fsb.de/828225

Alle Griffe, die mit den Symbolen ☉ ‚rechts‘ und ☉ ‚links‘ gekennzeichnet sind, müssen als rechte oder linke Ausführung bestellt und montiert werden. Relevant ist die Blickrichtung zum Waschtisch/WC: Ausführung ‚rechts‘ bezieht sich auf rechts vom Waschtisch/WC zu montieren und umgekehrt.

63 ErgoSystem® E300 Sitze

Einhängesitz für Haltegriffe

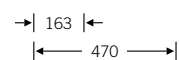
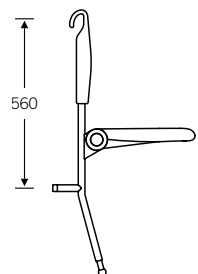
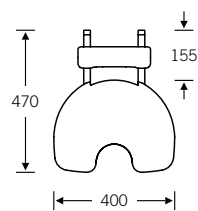
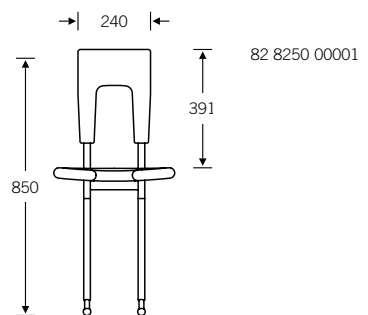
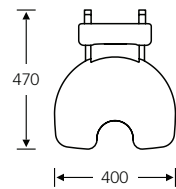
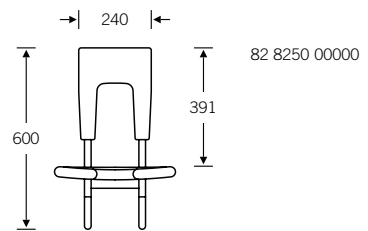
Planungshinweise Seite 164 ff.
Ausschreibungstexte: fsb.de/digitalerkatalog

82 8250 ■ Sitzfläche PUR

82 8250 00000 (Wandabstützung)
82 8250 00001 (Wand-/Bodenabstützung)

Einhängesitz für Haltegriffe
(Länge ab 450 mm), mit federunterstütztem Klappmechanismus und Greifvolumen im oberen Bereich der Rückenlehne

Sitz belastbar bis 150 kg



reddot design award
winner 2008

fsb.de/828250

Einhängesitz mit Armlehne

Planungshinweise Seite 164 ff.
Ausschreibungstexte: fsb.de/digitalerkatalog

82 8250 ■ Sitzfläche PUR

82 8250 00100 (Armlehne beidseitig)
82 8250 00101 (Armlehne rechts)
82 8250 00102 (Armlehne links)

Einhängesitz wandabstützend
wie 82 8250 00000, jedoch mit Arm-
lehnen ein- oder beidseitig

Sitz belastbar bis 150 kg,
Armlehne belastbar bis 50 kg

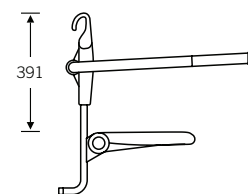
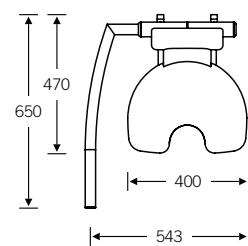
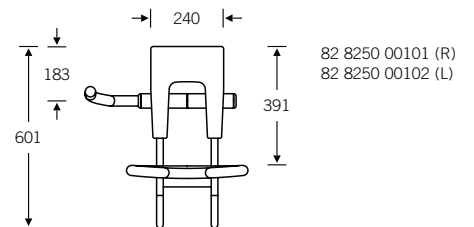
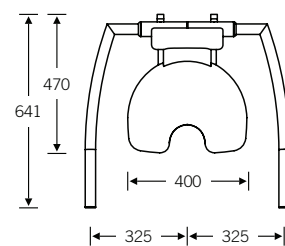
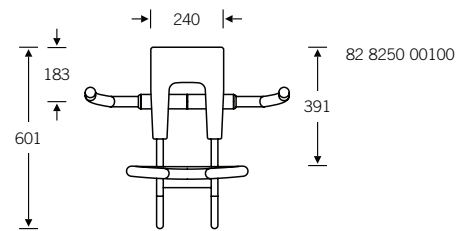


Abbildung: links

fsb.de/828250

Dusch-Klappsitz mit eckiger Sitzfläche

Planungshinweise Seite 164 ff.
Ausschreibungstexte: fsb.de/digitalerkatalog

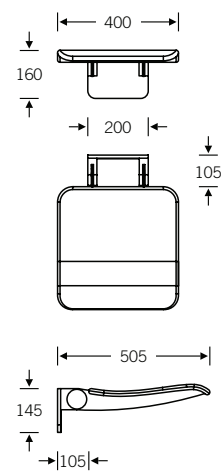
82 8251  Sitzfläche PUR

82 8251 00000

Dusch-Klappsitz mit eckiger Sitzfläche

Reversible A-Flex-Lösung 82 8251 00001
zur flexiblen Anbringung z. B. in Hotels
oder Wahlleistungsbereichen, s. Seite 68

Belastbar bis 150 kg



fsb.de/828251

Dusch-Klappsitz mit drehbarer Sitzfläche

Planungshinweise Seite 164 ff.
Ausschreibungstexte: fsb.de/digitalerkatalog

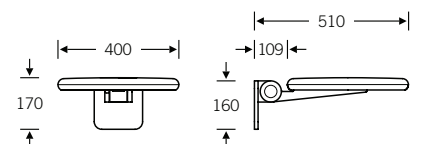
82 8244  Sitzfläche PUR

82 8244 00000

Dusch-Klappsitz mit drehbarer Sitzfläche

Reversible A-Flex-Lösung 82 8244 00001
zur flexiblen Anbringung z. B. in Hotels
oder Wahlleistungsbereichen, s. Seite 68

Belastbar bis 150 kg



fsb.de/828244

Dusch-Klappsitze A-Flex

Planungshinweise Seite 164 ff.
Ausschreibungstexte: fsb.de/digitalerkatalog

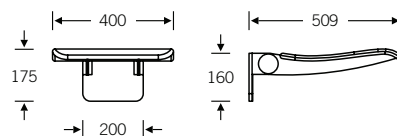
82 8251  Sitzfläche PUR

82 8251 00001

Dusch-Klappsitz A-Flex
mit eckiger Sitzfläche

Die Trägerplatte 82 8227 (s. Seite 45)
ist nicht im Lieferumfang enthalten
und separat zu bestellen.

Belastbar bis 150 kg



82 8244  Sitzfläche PUR

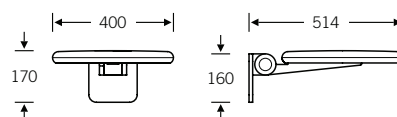
82 8244 00001

Dusch-Klappsitz A-Flex
mit drehbarer Sitzfläche

Kugelgelagert und mit
Rollenbremse

Die Trägerplatte 82 8227 (s. Seite 45)
ist nicht im Lieferumfang enthalten
und separat zu bestellen.

Belastbar bis 150 kg



fsb.de/828251
fsb.de/828244

Dusch- und Wannen-Hocker mit drehbarer Sitzfläche

Planungshinweise Seite 164 ff.
Ausschreibungstexte: fsb.de/digitalerkatalog

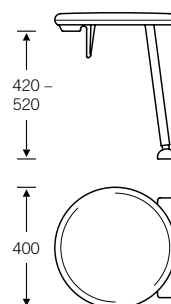
82 8241 ■ Sitzfläche PUR

82 8241 00000 (ohne Einhängebügel)
82 8241 01000 (mit Einhängebügel)

Dusch- und Wannen-Hocker
mit drehbarer Sitzfläche

Arretierung des Hockers am Einhänge-
bügel mittels einer entsprechenden Nut
an der Unterseite der Sitzfläche

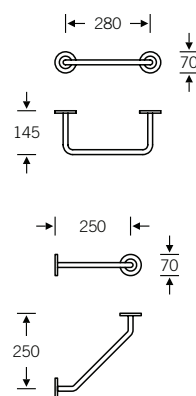
Belastbar bis 150 kg



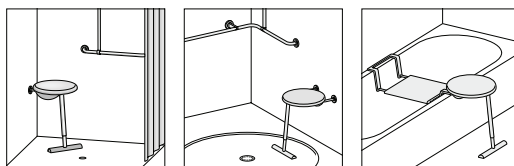
82 8242 ■

82 8242 00000 (für Wandmontage)
82 8242 00001 (für Eckmontage)

Einhängebügel
für Dusch- und Wannen-Hocker



fsb.de/828241
fsb.de/828242



Standhocker Wannen-Einhängesitz

Planungshinweise Seite 164 ff.
Ausschreibungstexte: fsb.de/digitalerkatalog

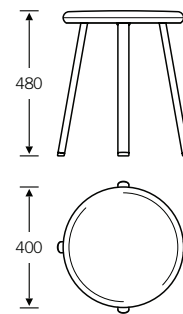
82 8243  Sitzfläche PUR



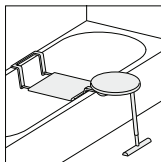
Standhocker
mit drehbarer Sitzfläche

Der freistehende Hocker hat eine drehbare Sitzfläche und bietet hohen Komfort im Bad- und Ankleidebereich.

Belastbar bis 150 kg

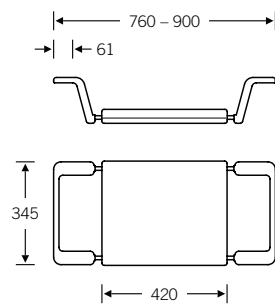


82 8240  Sitzfläche PUR



Wannen-Einhängesitz

Belastbar bis 150 kg



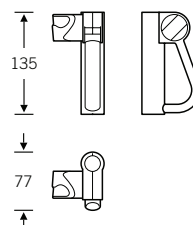
fsb.de/828243
fsb.de/828240

71 ErgoSystem® E300 Brausestangen



Der Brausekopfhalter ermöglicht eine komfortable Nutzung der Brause: Er vereint einen ergonomisch geformten Bügelgriff für sichere und mühelose Betätigung ohne Drehbewegung mit wartungsfreier und stufenloser Höhen- und Neigungsverstellung.

Der Brausekopfhalter lässt sich bequem einhändig verstellen – eine Hand bleibt stets frei und gibt dem Benutzer beispielsweise die Möglichkeit, sich an einem Haltegriff festzuhalten.



reddot design award
winner 2008

Innovationspreis
architecture + health



Brausestange

inklusive Handbrause

Planungshinweise Seite 164 ff.
Ausschreibungstexte: fsb.de/digitalerkatalog

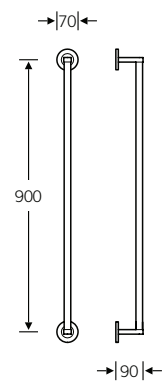
82 8260 ■

82 8260 00076 (L = 900 mm,
belastbar bis 60 kg,
laut DIN 18 040)

Brausestange mit Brausekopfhalter zur
Wandmontage, inklusive Handbrause und
Schlauch (1600 mm)

Abweichende Längen entsprechend Flie-
senraster, zur Nutzung/Abdeckung von
vorhandenen Bohrungen oder auf indivi-
duellen Kundenwunsch hin möglich.
Bitte senden Sie uns hierzu eine bemaßte
Skizze.

Für alternative Handbrause und Schlauch
2000 mm bitte Produkte einzeln bestellen.



fsb.de/828260

Brausestange

inklusive Handbrause

Planungshinweise Seite 164 ff.
Ausschreibungstexte: fsb.de/digitalerkatalog

82 8258 ■



82 8258 01048 (L = 1048 mm,
belastbar bis 60 kg,
laut DIN 18 040)

82 8258 01198 (L = 1198 mm,
belastbar bis 60 kg,
laut DIN 18 040)

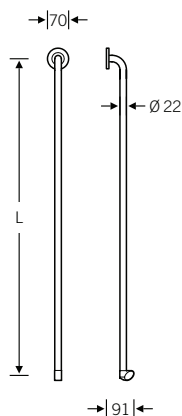
Brausestange
mit Brausekopfhalter zur Montage an
Haltegriffen und Handlaufkombinationen,
inklusive Handbrause und Schlauch
(1600 mm)

Abweichende Längen entsprechend
Fliesenraster, zur Nutzung/Abdeckung
von vorhandenen Bohrungen oder auf
individuellen Kundenwunsch hin mög-
lich. Bitte senden Sie uns hierzu eine
bemaßte Skizze.



Die Positionsfixierung erfolgt über einen
mitgelieferten doppelseitigen Klebestrei-
fen, der während der Montage zwischen
Kunststoff-Anbindung und Ovalrohr
geklebt wird. Passende Haltegriffe und Handlauf-
kombinationen (nicht im Lieferumfang
enthalten)

Für alternative Handbrause und Schlauch
2000 mm bitte Produkte einzeln bestellen.



fsb.de/828258

82 8239 | 82 8260 ■



82 8239 01048 (L = 1048 mm, belastbar bis 60 kg, laut DIN 18 040)

82 8239 01198 (L = 1198 mm, belastbar bis 60 kg, laut DIN 18 040)

82 8239 11048 (L = 1048 mm, auch als Haltegriff verwendbar, belastbar bis 100 kg)

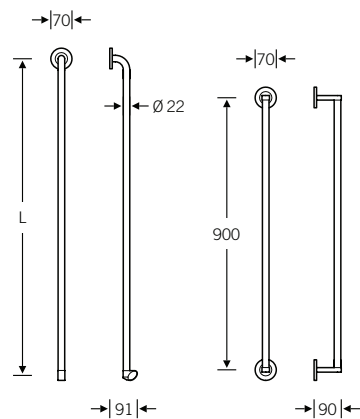
82 8239 11198 (L = 1198 mm, auch als Haltegriff verwendbar, belastbar bis 100 kg)

Brausestange mit Brausekopfhalter zur Montage an Haltegriffen und Handlaufkombinationen (nicht im Lieferumfang enthalten)

82 8260 00050 (L = 900 mm, belastbar bis 60 kg, laut DIN 18 040)

82 8260 00072 (L = 900 mm, auch als Haltegriff verwendbar, belastbar bis 150 kg)

Brausestange mit Brausekopfhalter zur Wandmontage



82 8239

82 8260 00050 | 82 8260 00072

fsb.de/828239
fsb.de/828260

Brausestangen suizid-hemmend

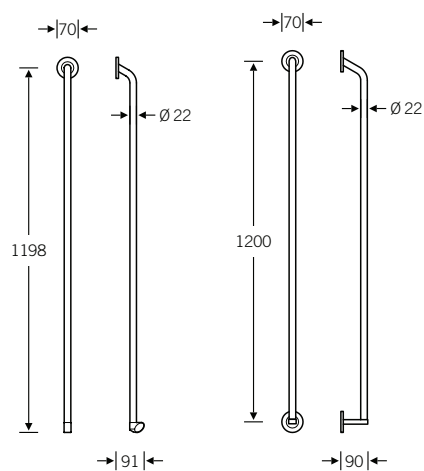
Planungshinweise Seite 164 ff.
Ausschreibungstexte: fsb.de/digitalerkatalog

82 8259 | 82 8260 ■

82 8259 01198 (L = 1198 mm,
belastbar bis 60 kg,
laut DIN 18 040)
82 8260 01050 (L = 1200 mm,
zur Wandmontage,
belastbar bis 60 kg,
laut DIN 18 040)

Brausestange
mit Brausekopfhalter zur Montage an
Haltegriffen und Handlauf-Kombinationen

Suizid-hemmende Ausführung



82 8259 01198

82 8260 01050



reddot design award
winner 2008

Innovationspreis



architecture + health

fsb.de/828259
fsb.de/828260

Passende Haltegriffe und Handlauf-
kombinationen (nicht im Lieferumfang
enthalten) s. Seite 38 ff.

82 8290



82 8290 00054

Handbrause
mit 3 Strahlarten: Relaxing, Refreshing,
EcoFlow, Schlauchanschluss G 1/2,
Durchflussmenge 14 l/min, gemessen
bei 3 bar Fließdruck

82 8290



82 8290 00055 (aerosolarm)
82 8290 00056 (aerosolarm,
desinfizierbar)

Handbrause
aerosolarm, mit ergonomisch geformtem,
drehbarem Griff für flexible Handhabung,
thermische Desinfektion, Laminarsoft-
strahl, Durchflussmenge 12 l/min,
gemessen bei 3 bar Fließdruck

82 8290

82 8290 00057 (L = 1600 mm)
82 8290 00058 (L = 2000 mm)

Brauseschlauch

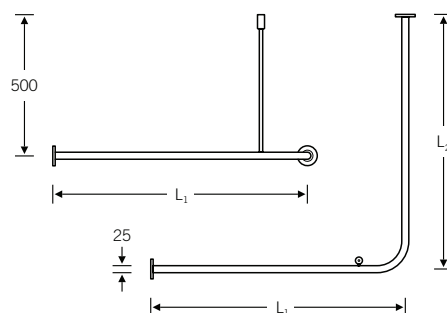
82 8238 ■



	L ₁	L ₂
82 8238 01000 (16 Haken)	1000	1000
82 8238 01200 (24 Haken)	1200	1200
82 8238 01500 (24 Haken)	1500	1500

Duschvorhangstange über Eck mit Vorhanghaken (Deckenanbindung und Stange bauseits kürzbar, führt zum Erlöschen der Gewährleistungsansprüche)

Hinweis: Für eine Duschvorhangstange über Eck sind zwei Vorhänge erforderlich



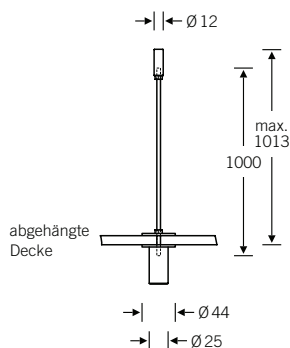
82 8248 | 82 8299

82 8248 01000

Deckenanbindung einzeln für Duschvorhangstange, 1000 mm (bauseits kürzbar)

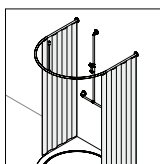
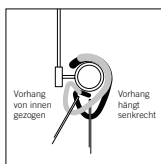
82 8299 00012

Deckenanbindung für Zwischendecken (bauseits kürzbar)



82 8299 00012

fsb.de/828238
fsb.de/828248
fsb.de/828299



Die Vorhanghaken bleiben auch bei Einhandbedienung nicht an der Deckenabhängung hängen. Vorhangstangen in U-Form oder mit Radien auf Anfrage. Vorhanghaken standardmäßig schwarz. Auf Anfrage in Weiß verfügbar.

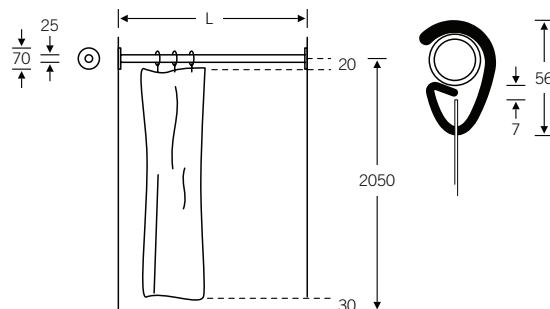
82 8234 ■

82 8234 00900 (L = 900 mm, 8 Haken)
82 8234 01200 (L = 1200 mm, 16 Haken)
82 8234 01500 (L = 1500 mm, 16 Haken)
82 8234 01800 (L = 1800 mm, 16 Haken)

Duschvorhangstange
mit Vorhanghaken für Nischen (bauseits
einseitig kürzbar)



Der Abstand zwischen Stangenmitte und Vorhang beträgt 20 mm und sollte zum Boden 30 mm betragen, siehe Abbildung.



82 8237 Textil

	B	H
82 8237 11200	1200	2000
82 8237 11800	1800	2000
82 8237 12400	2400	2000

Duschvorhang
weiß, waschbar bei 60°

fsb.de/828234
fsb.de/828237

Duschvorhangstangen auf Anfrage erhältlich mit individuellen Maßen und Vorhängen aus schwer entflammbarem Material.

Bauseitige Kürzung bspws. von Vorhangstangen führt zum Erlöschen jeglicher Gewährleistungsansprüche.

Duschvorhangstangen suizid-hemmend

Planungshinweise Seite 164 ff.
Ausschreibungstexte: fsb.de/digitalerkatalog

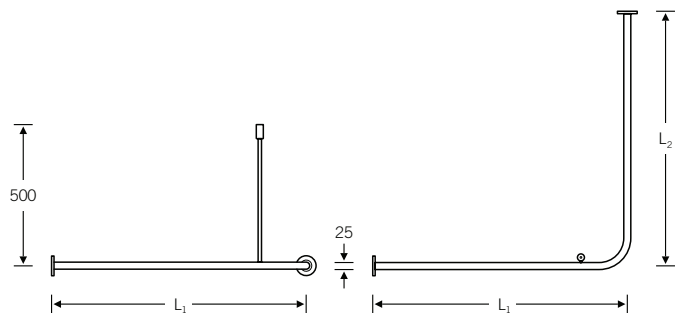
82 8235 ■



	L ₁	L ₂
82 8235 01000 (16 Haken)	1000	1000
82 8235 01200 (24 Haken)	1200	1200
82 8235 01500 (24 Haken)	1500	1500

Duschvorhangstange über Eck
mit Vorhanghaken (Deckenanbindung
bauseits kürzbar, Stange nicht bauseits
kürzbar)

Suizid-hemmende Ausführung mit
wiederverwendbarem Rast-Mechanismus
an der Deckenanbindung



82 8233 ■

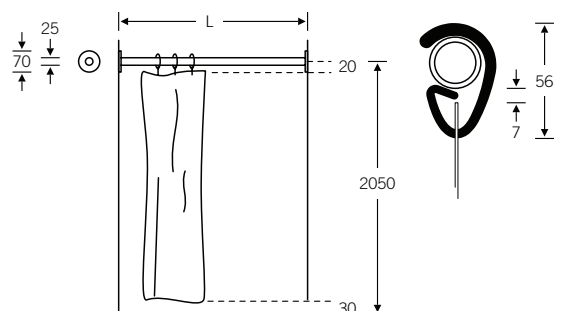


82 8233 00900 (L = 900 mm, 8 Haken)
82 8233 01200 (L = 1200 mm, 16 Haken)
82 8233 01500 (L = 1500 mm, 16 Haken)
82 8233 01800 (L = 1800 mm, 16 Haken)

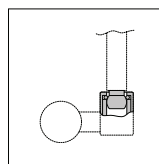
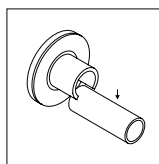
Duschvorhangstange
mit Vorhanghaken für Nischen

Suizid-hemmende Ausführung mit
wiederverwendbarem Rastmechanismus
(Stange bauseits nicht kürzbar)

Der Abstand zwischen Stangenmitte und
Vorhang beträgt 20 mm und sollte zum
Boden 30 mm betragen, siehe Abbildung.



fsb.de/828235
fsb.de/828233



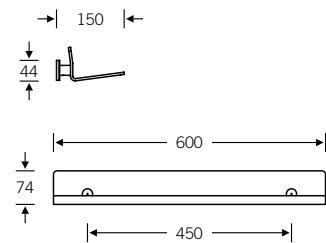
Ein spezieller Rast-Klippmechanismus ist
so ausgeführt, dass er ab einer Belastung
von ca. 25 kg aus der Halterung heraus-
fällt. Eine Wiedermontage ist möglich.

81 ErgoSystem® E300 Accessoires

82 8260 ■

82 8260 00015

Utensilienablage
mit leichter Neigung zur Wand und
rutschhemmender Kunststoffoberfläche
für sicheres Abstellen



fsb.de/828260

Die FSB Accessoire-Linie METRIC®
finden Sie auf den Seite 143 ff.

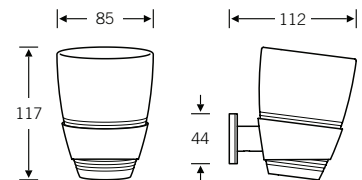
Becherhalter, Seifenschale Seifenspender

Planungshinweise Seite 164 ff.
Ausschreibungstexte: fsb.de/digitalerkatalog

82 8260 ■

82 8260 00041

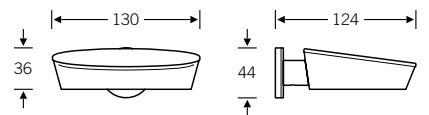
Becherhalter mit Kunststoffbecher



82 8260 ■

82 8260 00040

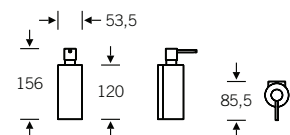
Seifenhalter mit Kunststoff-Seifenschale



82 8260

82 8260 00075

Seifenspender



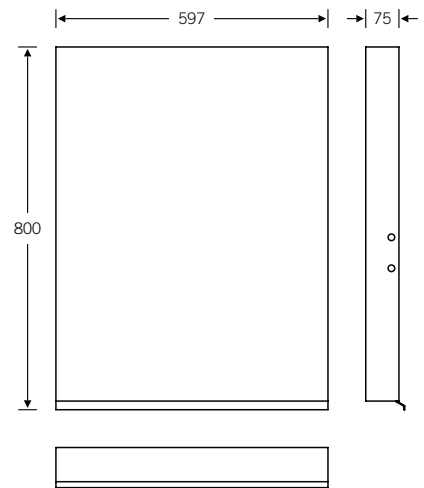
fsb.de/828260

Die FSB Accessoire-Linie METRIC®
finden Sie auf den Seite 143 ff.

82 8260 ■

82 8260 00053

Kippspiegel
mit verstellbarem Neigungswinkel von
0° bis 12°, leichtgängige und einstellbare
Bedienung mittels leuchtdichtekontrast-
optimierter Griffleiste



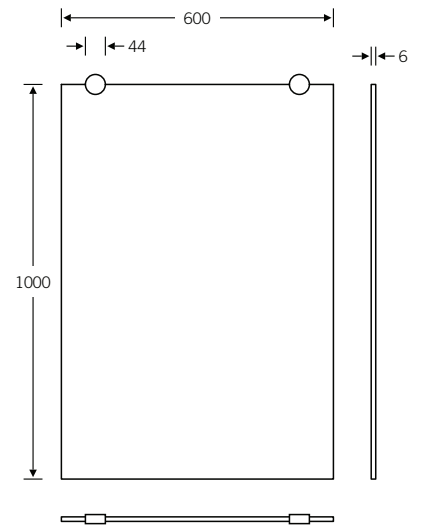
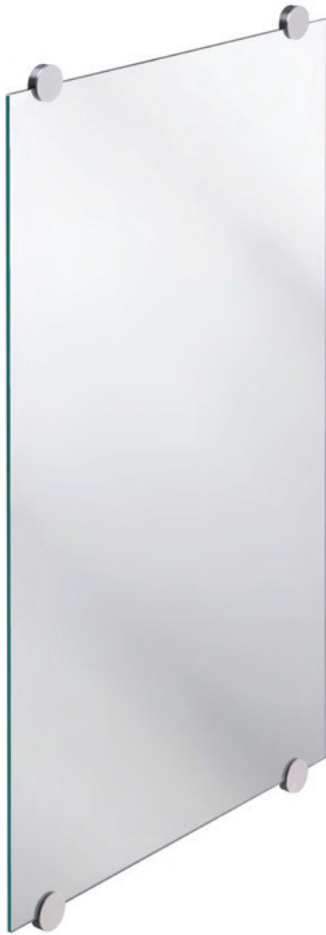
reddot design award
winner 2008

fsb.de/828260

82 8260

82 8260 00051

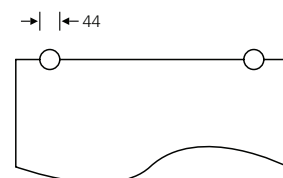
Wandspiegel
Glasstärke 6 mm, mit 4 Spiegelhaltern



82 8260 ■

82 8260 00052

Spiegelhalter (4 Stück)
für 6 mm Glasstärke



Spiegel suizid-hemmend

82 8260 ■

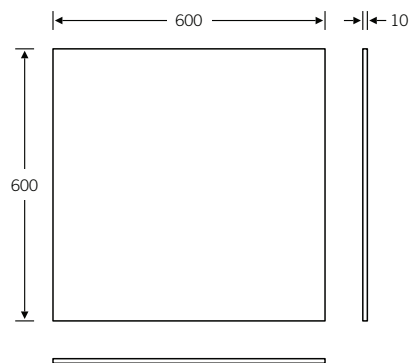


82 8260 00054 (450 × 450 mm)
82 8260 00055 (600 × 600 mm)
82 8260 00056 (600 × 450 mm)

Spiegel
aus spiegelpoliertem Edelstahl
inkl. Trägerplatte

Vandalismusvorbeugend und suizid-
hemmend durch glasfreie Spiegelfläche

Blechstärke 1,5 mm



5223 0001 6015 (unsichtbare Befestigung)
5223 0010 6015 (sichtbare Befestigung)

Spiegel ohne Trägerplatte

Bitte die gewünschten Maße bei Bestellung
angeben. Individuelle Gestaltung möglich.

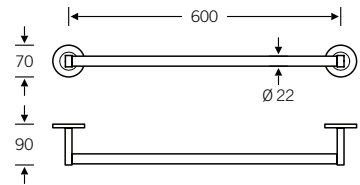
Blechstärke 1,5 mm

fsb.de/828260

82 8260 ■

82 8260 00011

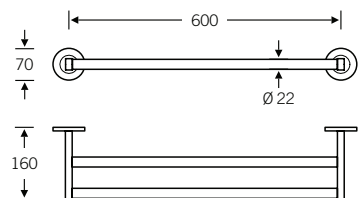
Badetuchhalter



82 8260 ■

82 8260 00021

Badetuchhalter zweifach



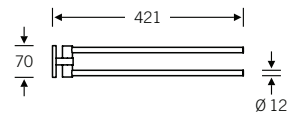
fsb.de/828260

Die FSB Accessoire-Linie METRIC®
finden Sie auf den Seite 143 ff.

82 8260 ■

82 8260 00010

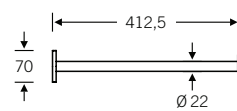
Handtuchhalter
zweifach schwenkbar



82 8260 ■

82 8260 00012

Handtuchhalter
feststehend



fsb.de/828260

Handtuchhalter

suizid-hemmend

Planungshinweise Seite 164 ff.
Ausschreibungstexte: fsb.de/digitalerkatalog

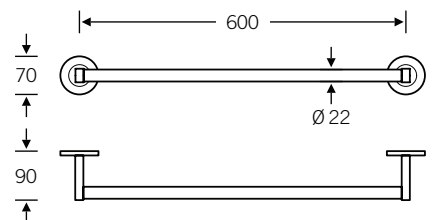
82 8260 ■

82 8260 00073 (L = 400 mm)
82 8260 00074 (L = 600 mm)

Handtuchhalter

Suizid-hemmende Ausführung durch
wiederverwendbare Magnetbefestigung

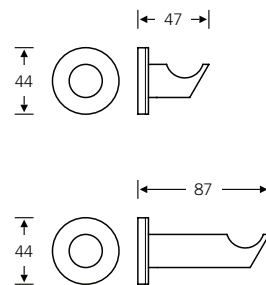
Haltekraft des Magnetismus ca. 19–20 kg



fsb.de/828260

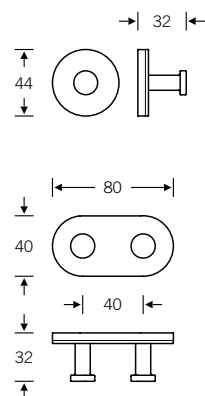
82 8260 ■

82 8260 00001 Wandhaken
82 8260 00002 Mantelhaken



82 8260 ■

82 8260 00005 Wandhaken
82 8260 00007 Doppel-Wandhaken



fsb.de/828260

Die FSB Accessoire-Linie METRIC®
finden Sie auf den Seite 143 ff.

Wand- und Mantelhaken farbig

Planungshinweise Seite 164 ff.
Ausschreibungstexte: fsb.de/digitalerkatalog

82 8260 ■



82 8260 00001 Wandhaken

Farbige Ausführungen

RAL 1018 gelb
RAL 3002 rot
RAL 5002 blau



82 8260 ■



82 8260 00005 (Wandhaken)

82 8260 00005 Wandhaken

82 8260 00006 Mantelhaken

82 8260 00007 Doppel-Wandhaken

Farbige Ausführungen

RAL 1018 gelb*
RAL 3002 rot*
RAL 5002 blau*

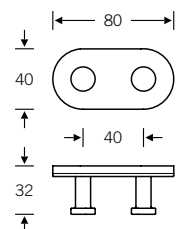
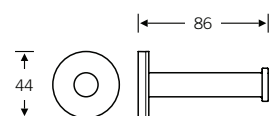
Schrankkennzeichnung mit individueller Gravur oder Laserung in farblicher Abstimmung zu den Wand- und Mantelhaken auf Anfrage



82 8260 00006 (Mantelhaken)



82 8260 00007 (Doppel-Wandhaken)



fsb.de/828260

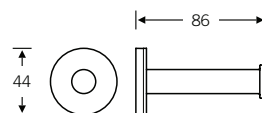
* Standardfarben, weitere RAL-Farben gegen Aufpreis. Bei Bestellungen und Ausschreibungen bitte die gewünschte RAL-Farbe angeben.

Die FSB Accessoire-Linie METRIC® finden Sie auf den Seite 143 ff.

82 8260 ■

82 8260 00006

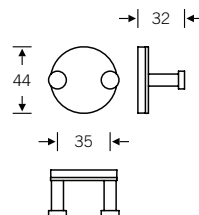
Mantelhaken



82 8260 ■

82 8260 00004

Handtuchhaken, duo



fsb.de/828260

Wandhaken, Klapphaken suizid-hemmend

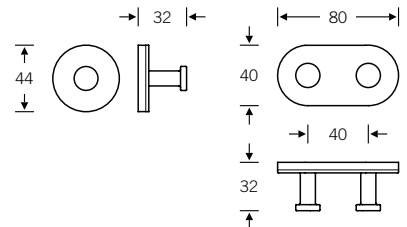
Planungshinweise Seite 164 ff.
Ausschreibungstexte: fsb.de/digitalerkatalog

82 8260 ■



82 8260 01005 Wandhaken
82 8260 01007 Doppel-Wandhaken

Suizid-hemmende Ausführung durch wiederverwendbare Klippbefestigung

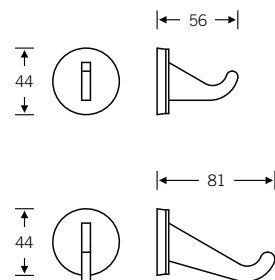


82 8260 ■



82 8260 01008 Wandhaken kurz
82 8260 01009 Wandhaken lang

Suizid-hemmende Ausführung durch wiederverwendbare Klippbefestigung

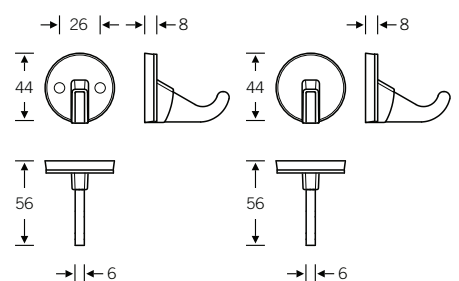


82 8260 ■



82 8260 00061* (Blende nicht demontierbar)
82 8260 00060 (unsichtbare Befestigung)

Klapphaken, suizid-hemmend



82 8260 00061

82 8260 00060

fsb.de/828260

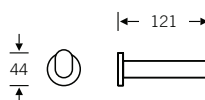
Die Klippbefestigung ist so ausgeführt, dass sie ab einer Belastung von ca. 10 kg aus der Halterung herausfällt. Eine Wiedermontage ist möglich.

* Die Definition der Befestigung obliegt im Anwendungskontext dem Fachplaner bzw. Betreiber. Befestigungsmaterial (Schrauben und Dübel) nicht im Lieferumfang enthalten.

82 8260 ■

82 8260 00058

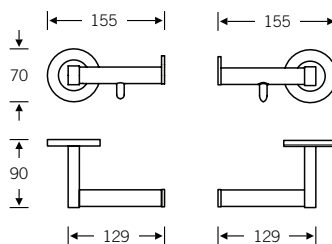
Papierrollenhalter
mit Rollenbremse



82 8260 ■

82 8260 00030 (rechts)
82 8260 00130 (links)

Papierrollenhalter mit Rollenbremse



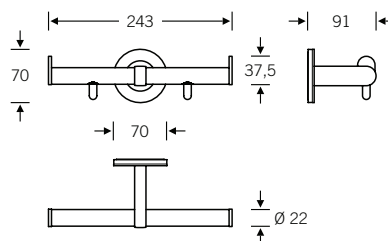
82 8260 00030

82 8260 00130

82 8260 ■

82 8260 00070 (für zwei Papierrollen)

Papierrollenhalter mit Rollenbremse



82 8260 00070

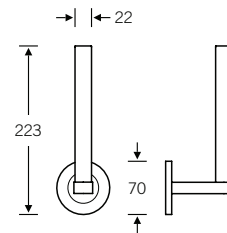
fsb.de/828260

Die FSB Accessoire-Linie METRIC®
finden Sie auf den Seite 143 ff.

82 8260 ■

82 8260 00032

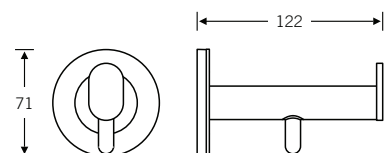
Reserve-Papierrollenhalter
für zwei Papierrollen



82 8260 ■

82 8260 01058

Papierrollenhalter mit Rollenbremse
Suizid-hemmende Ausführung durch
wiederverwendbare Klippbefestigung



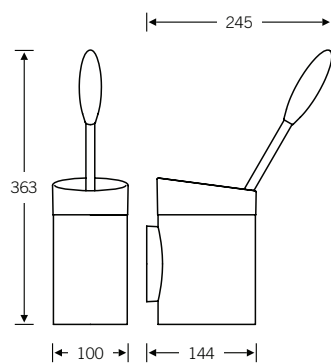
fsb.de/828260

Die FSB Accessoire-Linie METRIC®
finden Sie auf den Seite 143 ff.

82 8260 ■

82 8260 00042
82 8260 00071 (ohne WC-Bürste)

WC-Bürstengarnitur oval mit herausnehmbarem Kunststoffeinsatz, bis 130 °C zu reinigen, Bürstenkopf austauschbar und separat nachbestellbar



fsb.de/828260

Die FSB Accessoire-Linie METRIC® finden Sie auf den Seite 143 ff.

Gehhilfenhalter Haltegurt

Planungshinweise Seite 164 ff.
Ausschreibungstexte: fsb.de/digitalerkatalog

82 8260 ■

82 8260 00033

Gehhilfenhalter
für universelle Positionierung und Verwendung
im Wohnumfeld



82 8290

82 8290 00011

Haltegurt
zum Sichern von Personen

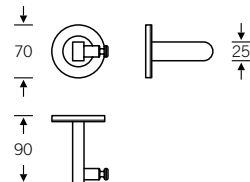
Kombinierbar mit WC-Stützklappgriff
82 8224 08531/08532, 82 8224 09031/
09032 oder Gurthalter 82 8290 00016



82 8290

82 8290 00016

Gurthalter für Haltegurt
zum Sichern von Personen



fsb.de/828260
fsb.de/828290

Spritzschutzhalter Duschspritzschutz

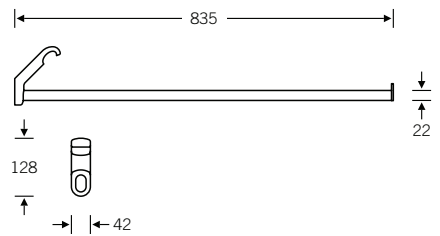
Planungshinweise Seite 164 ff.
Ausschreibungstexte: fsb.de/digitalerkatalog

82 8249 ■



82 8249 00000

Spritzschutzhalter
für Dusche, zum Einhängen in FSB Halte-
griffe und Handlaufkombinationen



82 8236 Textil



82 8236 00850

Duschspritzschutz
mit Befestigungslaschen, zur Verwendung
an FSB Spritzschutzhaltern oder Stützklapp-
griffen mit 850 mm
Länge, s. Seite 42 ff.

Breite = 900 mm | Höhe = 720 mm

fsb.de/828249
fsb.de/828236

Wandabfallbehälter Türstopper

Planungshinweise Seite 164 ff.
Ausschreibungstexte: fsb.de/digitalerkatalog

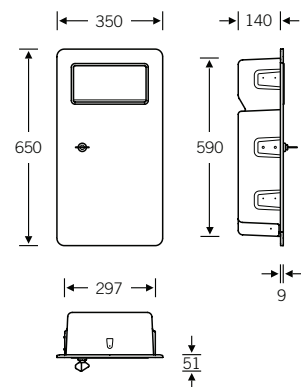


82 8290 ■

82 8290 00048 (rechts, Schloss links)
82 8290 00049 (links, Schloss rechts)

Wandabfallbehälter abschließbar,
rechte oder linke Ausführung,
12 Liter Inhalt

Abbildung: rechts

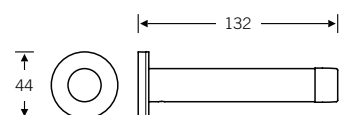


82 8260 ■

82 8260 00003

Türstopper

Kürzere Maße auf Anfrage möglich



fsb.de/828290
fsb.de/828260

Individuelle Handläufe

Maßliche Sonderanfertigung
mit Standardbeschichtung



ErgoSystem® E300-Handläufe nach Maß

In den zurückliegenden Jahren hat FSB auf Nachfrage des Marktes gelegentlich auf Maß Handstützsysteme im Umfeld von Haustüren gefertigt. Vergleichbares ist – auch in komplexerer Form – für Handlauf-Ausstattungen in Krankenhäusern und Pflegeheimen möglich.

Dem einzigartigen diagonal-ovalen Querschnitt kann so auch in Form von Handläufen Rechnung getragen werden. Es handelt sich bei diesen Sonderanfertigungen allerdings nicht um industrielle Serienprodukte, sondern um auftragsbezogene Anfertigungen, deren Einsatz und Montage im Verantwortungsbereich des Auftraggebers liegen. Ein entsprechendes Auftragsvolumen vorausgesetzt, ist FSB bereit, Ihnen Spezialisten zur Ermittlung des Aufmaßes zur Seite zu stellen.

Bitte faxen Sie uns Ihre bemaßten Anfragen. FSB wird diese prüfen, eine Gegenzeichnung erstellen und ein Angebot unterbreiten. Beachten Sie bitte, dass der maximale Abstand zwischen zwei Stützen 1,2 m beträgt.

Individuelle Farben

Sonderanfertigung
Wunschbeschichtung



Standard- und Wunschbeschichtung

FSB versteht sich in erster Linie als Hersteller von Tür- und Fensterbeschlägen aus edlen Metallen – was gleichermaßen für das ErgoSystem® E300 gilt.

FSB bietet Ihnen die Möglichkeit, innerhalb des ErgoSystems E300 alle Komponenten, die aus Aluminium gefertigt sind und standardmäßig eine dunkelgraue Beschichtung tragen, auf Wunsch mit fast allen Farben nach RAL zu beschichten. ErgoSystem® E300-Objektausstattungen lassen sich so farblich auf individuelle Konzepte abstimmen oder auch akzentuieren. Bitte spezifizieren Sie jede Anfrage mit der gewünschten RAL-Nummer.

Beschichtungsverfahren

FSB setzt eine lösemittelfreie elektrostatistische Pulverbeschichtung ein.

Die beschichteten Teile weisen eine gewisse Härte und Abriebfestigkeit auf und sind lichtecht. Ordnungsgemäße Befestigung und bestimmungsgemäßer Gebrauch vorausgesetzt, wird der Farbauftrag dem täglichen Gebrauch standhalten. Kräftiger Kontakt mit harten und kantigen Gegenständen (zum Beispiel Ringen, Werkzeugen, Pflege- oder Gehhilfeeinsatz etc.) kann die Oberfläche zerkratzen. Die Funktion wird durch Kratzspuren jedoch nicht beeinträchtigt. Auf die Reinigung der Oberflächen mit abrasiven Reinigungsmitteln muss generell verzichtet werden.

Eine Beschichtung von Komponenten des ErgoSystems E300 aus Edelstahl lehnen wir aus produkthaftungstechnischen Gründen ab. Mit einer farbigen Beschichtung würde sowohl der ästhetische Ansatz des ErgoSystems E300 als auch die Unverwüstbarkeit der Edelstahl-Oberfläche ad absurdum geführt.

103	ErgoSystem® A100
107	Stützklappgriffe
111	Griffe und Handläufe
121	Sitze
127	Brausestangen
135	Accessoires

ErgoSystem® A100

Übersicht

Stützklappgriffe

Stützklappgriffe

Seite 108ff.



Stützklappgriff mit Funktionstasten

Seite 111



Bodenstütze

Seite 112



Griffe und Handläufe

Handlauf-Kombinationen

Seite 114f.



Kunststoff-Eckablagen

Seite 114



Winkelgriffe

Seite 116f.



Haltegriffe

Seite 118



Ablageschalen

Seite 119



Sitze

Einhängesitze

Seite 122f.



Dusch-Klappsitze

Seite 124



Rückenstütze

Seite 125



Brausestangen

Brausestangen
Seite 128ff.



Handbrausen
Seite 131



Duschvorhangstangen
Seite 132f.



Accessoires

Utensilienablagen
Seite 136



Becherhalter, Seifenschale
Seite 137



Seifenspender
Seite 137



Wandspiegel
Seite 138



Handtuchhalter
Seite 139



Haken
Seite 140



Papierrollenhalter
Seite 141f.



WC-Bürstengarnitur
Seite 142



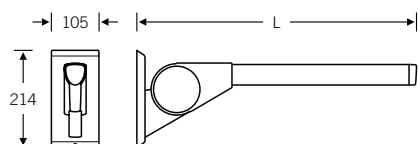
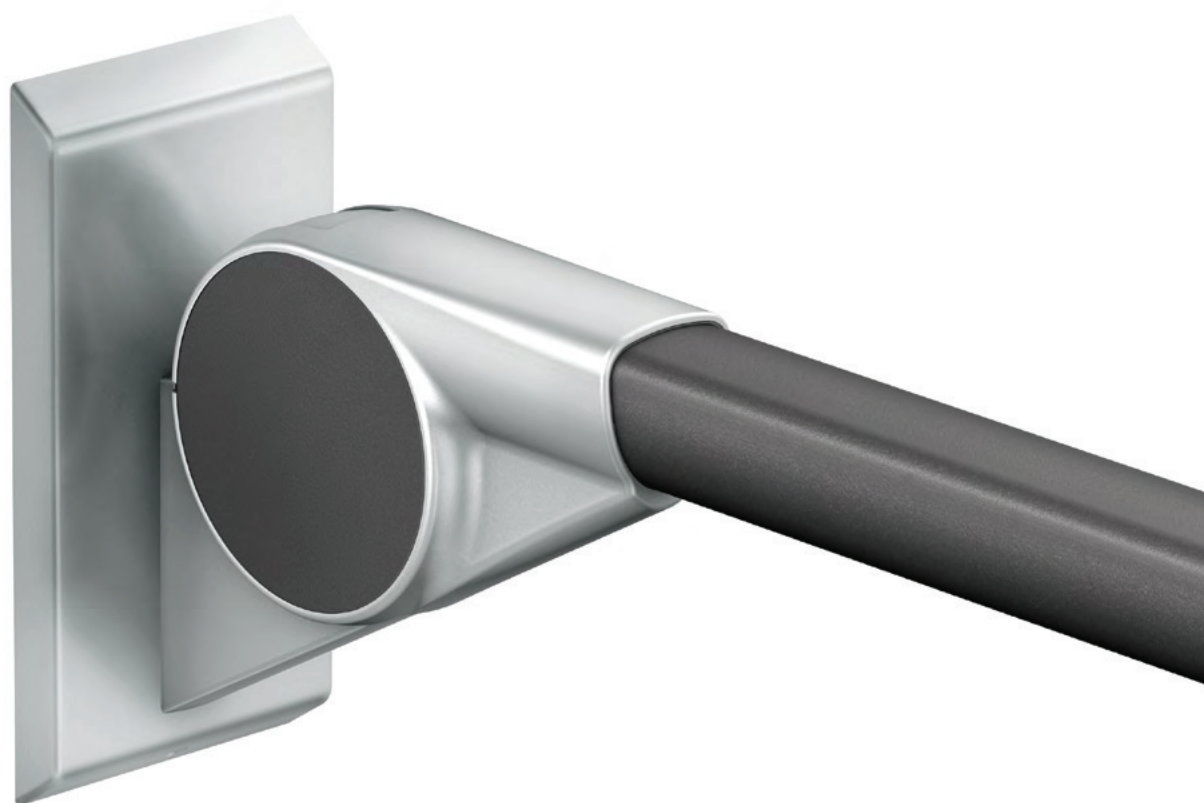
Hinweisschilder
Seite 158f.



107 ErgoSystem® A100 Stützklappgriffe

Stützklappgriff

82 8420 ■



fsb.de/828420
fsb.de/828421

82 8420 00060 (L = 600 mm)
82 8420 00070 (L = 700 mm)
82 8420 00085 (L = 850 mm)
82 8420 00090 (L = 900 mm)

Stützklappgriff
mit richtungsneutralem Griffquerschnitt

Mit Federbelastung, nachjustierbar für einstellbare
Leichtgängigkeit

Individuelle Längen bis 900 mm auf Anfrage lieferbar

Belastbar bis 100 kg an der Vorderkante

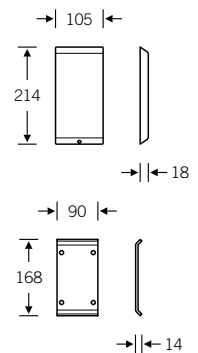


82 8421 ■

82 8421 00000
(mit Trägerplatte)
82 8421 00001
(ohne Trägerplatte)

Abdeckplatte
zur flexiblen Anbringung
z. B. in Hotels oder Wahl-
leistungsbereichen

FSB offeriert eine durch-
dachte Möglichkeit mit
dem optionalen Zubehör.
Räume können flexibel
und bedarfsorientiert aus-
gestattet und nachgerüstet
werden. Die Abdeckplatte
wird dort vorgesehen,
wo zunächst kein Stütz-
klappgriff installiert werden
muss, sondern erst im
Bedarfsfall zum Einsatz
kommt.



82 8420

Stützklappgriff
mit richtungsneutralem Griffquerschnitt,
mit Papierrollenhalter

Mit Federbelastung, nachjustierbar für
einstellbare Leichtgängigkeit

Optional mit Taster(n) ohne sichtbare
Kabel – die Kabelführung erfolgt
innerhalb des Griffes und durch die
Grundplatte direkt in die Vorwand-
installation

Individuelle Längen bis 900 mm auf
Anfrage lieferbar

Belastbar bis 100 kg an der Vorderkante

82 8420 01060 (L = 600 mm)
82 8420 01070 (L = 700 mm)
82 8420 01085 (L = 850 mm)
82 8420 01090 (L = 900 mm)

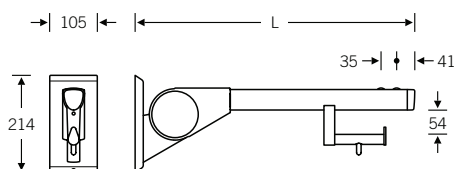
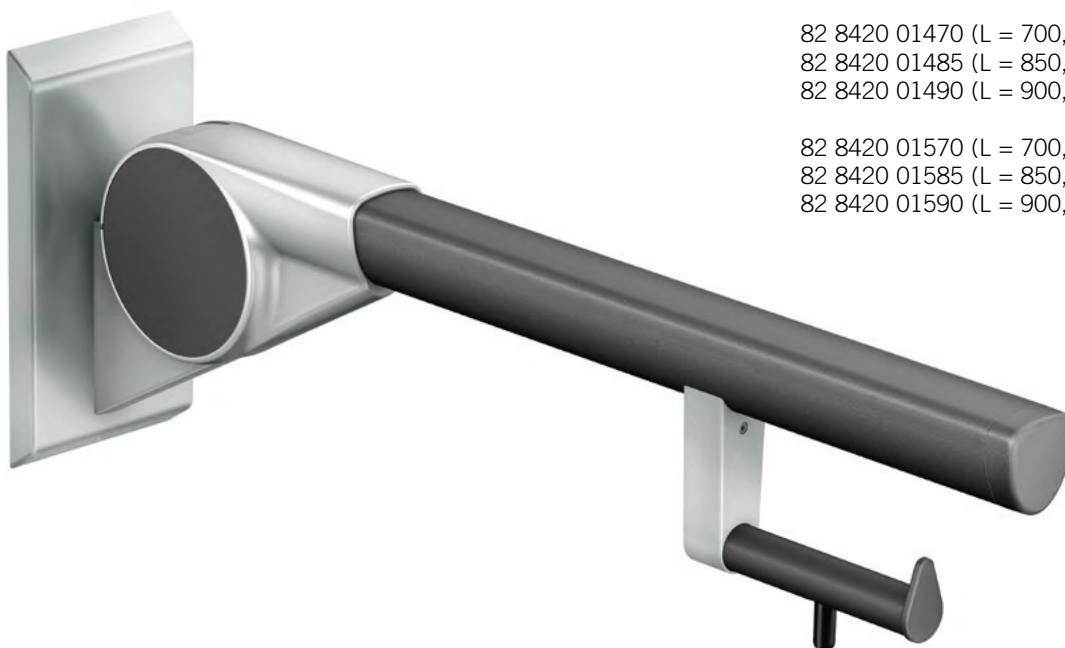
Optional mit Funktionstaste(n)
82 8420 01170 (L = 700, gelb*)
82 8420 01185 (L = 850, gelb*)
82 8420 01190 (L = 900, gelb*)

82 8420 01270 (L = 700, blau*)
82 8420 01285 (L = 850, blau*)
82 8420 01290 (L = 900, blau*)

82 8420 01370 (L = 700, rot*)
82 8420 01385 (L = 850, rot*)
82 8420 01390 (L = 900, rot*)

82 8420 01470 (L = 700, blau/gelb*)
82 8420 01485 (L = 850, blau/gelb*)
82 8420 01490 (L = 900, blau/gelb*)

82 8420 01570 (L = 700, LED rot/weiß)
82 8420 01585 (L = 850, LED rot/weiß)
82 8420 01590 (L = 900, LED rot/weiß)



Verfügbare Funktionstasten:
blau, gelb, rot oder mit integrierter LED



fsb.de/828420

* blau = Schließer
gelb = Schließer
blau/gelb = Schließer
rot = Öffnerfunktion
rot/weiß = Schließer-
und Öffnerfunktion

82 8420 ■

Stützklappgriff
mit richtungsneutralem Griffquerschnitt,
mit Funktionstaste(n)

Mit Federbelastung, nachjustierbar für
einstellbare Leichtgängigkeit

Mit Taster(n) ohne sichtbare Kabel – die
Kabelführung erfolgt innerhalb des Griffes
und durch die Grundplatte direkt in die
Vorwandinstallation

Individuelle Längen bis 900 mm auf
Anfrage lieferbar

Belastbar bis 100 kg an der Vorderkante

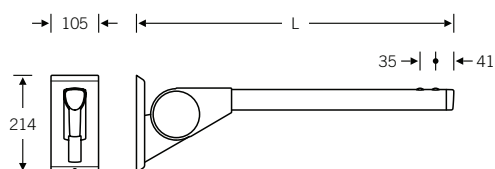
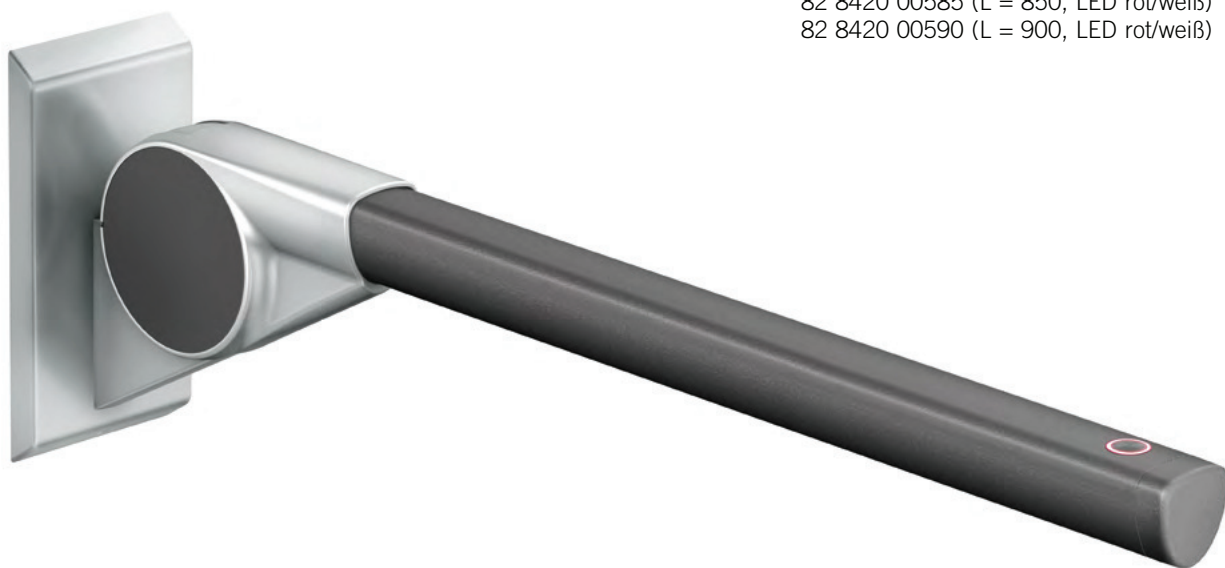
82 8420 00170 (L = 700 mm, gelb*)
82 8420 00185 (L = 850 mm, gelb*)
82 8420 00190 (L = 900 mm, gelb*)

82 8420 00270 (L = 700 mm, blau*)
82 8420 00285 (L = 850 mm, blau*)
82 8420 00290 (L = 900 mm, blau*)

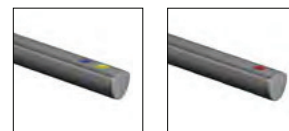
82 8420 00370 (L = 700 mm, rot*)
82 8420 00385 (L = 850 mm, rot*)
82 8420 00390 (L = 900 mm, rot*)

82 8420 00470 (L = 700 mm, blau/gelb*)
82 8420 00485 (L = 850 mm, blau/gelb*)
82 8420 00490 (L = 900 mm, blau/gelb*)

82 8420 00570 (L = 700, LED rot/weiß)
82 8420 00585 (L = 850, LED rot/weiß)
82 8420 00590 (L = 900, LED rot/weiß)



Verfügbare Funktionstasten:
blau, gelb, rot oder mit integrierter LED



fsb.de/828420

* blau = Schließer
gelb = Schließer
blau/gelb = Schließer
rot = Öffnerfunktion
rot/weiß = Schließer-
und Öffnerfunktion

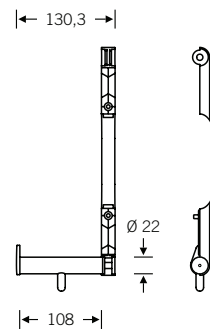
Papierrollenhalter, Bodenstütze für Stützklappgriff

Planungshinweise Seite 164 ff.
Ausschreibungstexte: fsb.de/digitalerkatalog

82 8445 ■

82 8445 00002

Papierrollenhalter
zur Montage an Stützklappgriff 82 8420



82 8428 ■

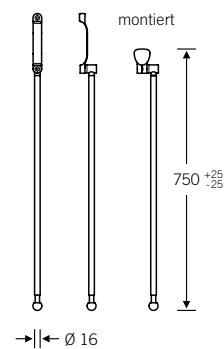
82 8428 00001 (rechts)
82 8428 00002 (links)

Bodenstütze
zur Montage an Stützklappgriff 82 8420

zur Erhöhung der Stützlast um ca. 50 kg



Abbildung: links



fsb.de/828445
fsb.de/828428

111 ErgoSystem® A100

Griffe und Handläufe

Handlauf-Kombination

82 8404 | 82 8407 | 82 8408 ■

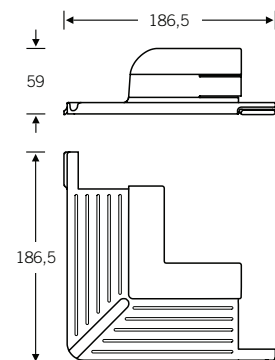


82 8460



82 8460 00013

Kunststoff-Eckablage



fsb.de/828404
fsb.de/828407
fsb.de/828408
fsb.de/828460



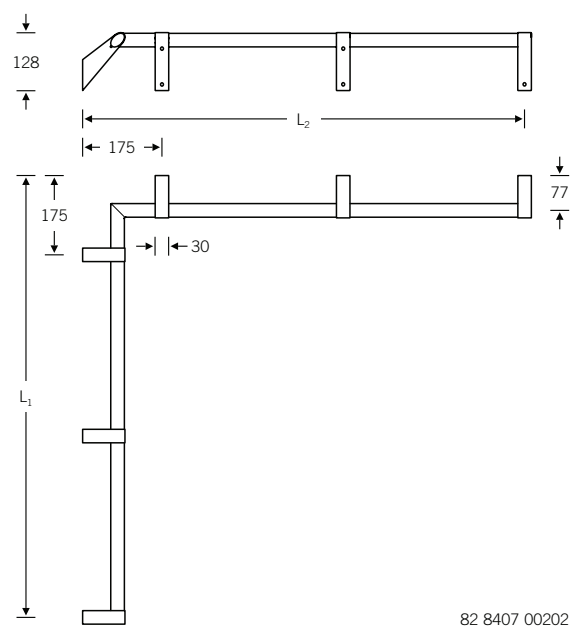
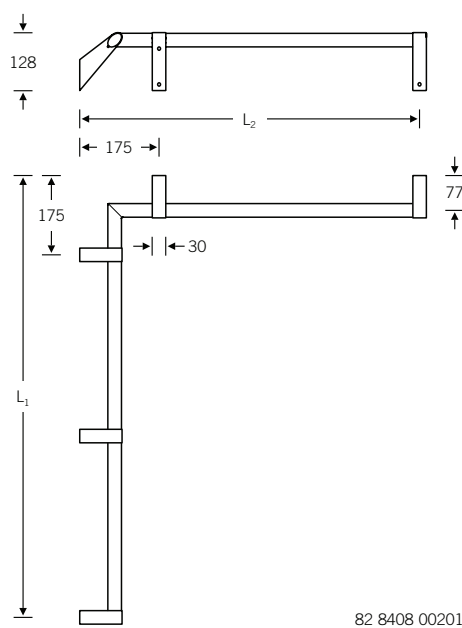
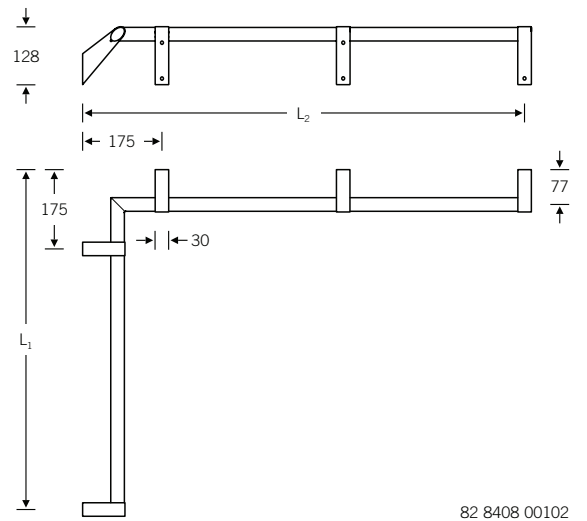
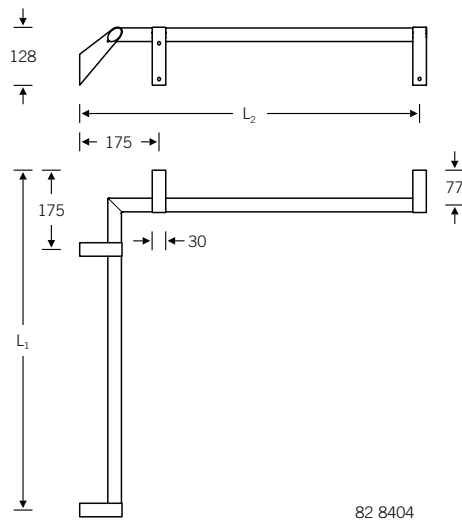
	L ₁	L ₂
82 8404 00101	750 mm	750 mm
82 8404 00102	750 mm	975 mm
82 8404 00201	975 mm	750 mm
82 8404 00202	975 mm	975 mm

82 8404 Handlauf-Kombination mit vier Stützen

	L ₁	L ₂
82 8407 00202	975 mm	975 mm
82 8408 00102	750 mm	975 mm
82 8408 00201	975 mm	750 mm

82 8407 | 82 8408 Handlauf-Kombination mit zusätzlicher Stütze für die Verwendung eines Einhängesitzes (L = 975 mm)

Belastbar bis 100 kg



82 8402 ■

		L ₁	L ₂	L ₃
82 8402 05120		300	512	210
82 8402 05121	rechts	300	512	212
82 8402 05122	links	300	512	212

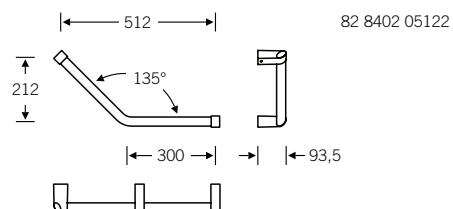
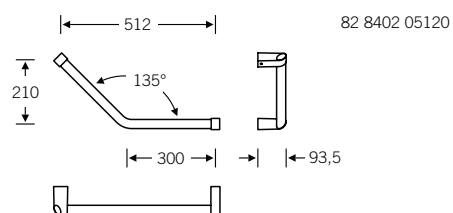
Winkelgriff

82 8402 05120 Winkelgriff mit identischen Schenkellängen, der Winkelgriff kann gleichermaßen rechts- bzw. linksorientiert eingesetzt werden

82 8402 05121 (rechts) und 05122 (links) mit identischer Schenkellängen, durch die zusätzliche dritte Stütze jedoch richtungsabhängig



Abbildung: links

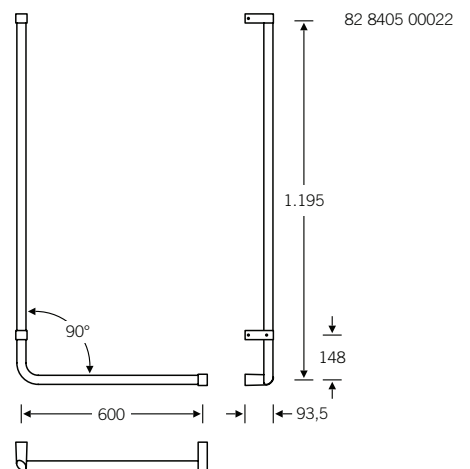
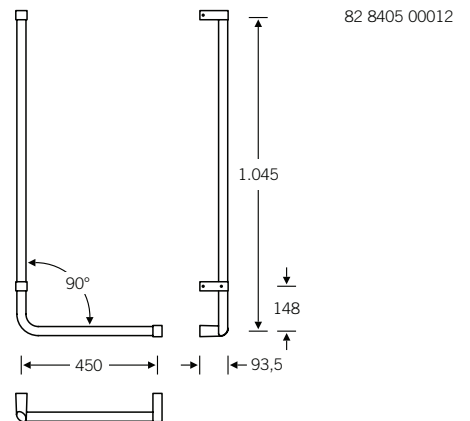
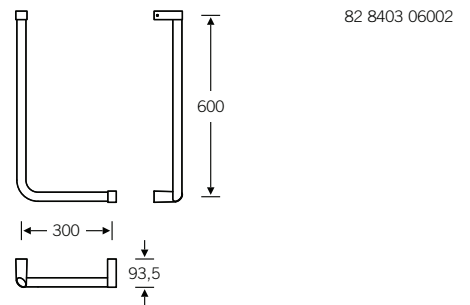


82 8403 | 82 8405 ■



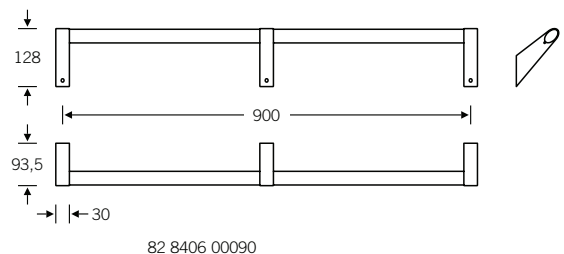
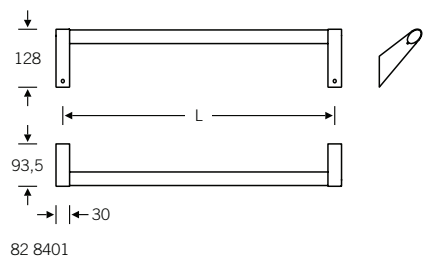
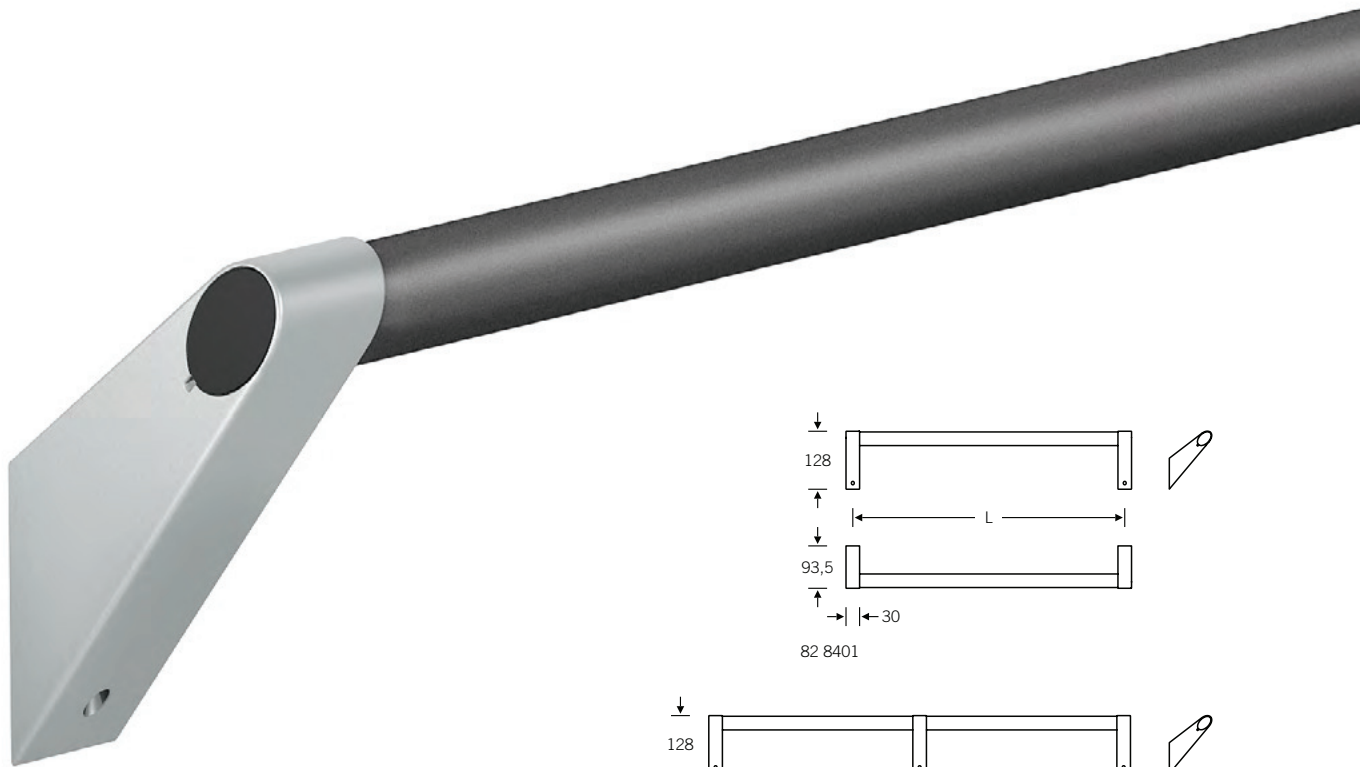
		L	H
82 8403 06001	rechts	300	600
82 8403 06002	links	300	600
82 8405 00011	rechts	450	1045
82 8405 00012	links	450	1045
82 8405 00021	rechts	600	1195
82 8405 00022	links	600	1195
82 8405 00031*	rechts	500	750
82 8405 00032*	links	500	750

Winkelgriff



Haltegriff

82 8401 | 82 8406 ■



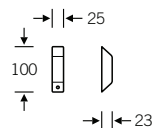
82 8421 ■



FSB offeriert eine durchdachte Möglichkeit mit dem optionalen Zubehör. Räume können flexibel und bedarfsorientiert ausgestattet und nachgerüstet werden. Die Abdeckplatte wird dort vorgesehen, wo zunächst keine Haltegriffe installiert werden müssen, sondern erst im Bedarfsfall zum Einsatz kommen.

82 8421 00201 (ohne Wandadapter)
82 8421 00200 (mit Wandadapter)

Abdeckplatte für den reversiblen Einsatz von Haltegriffen



fsb.de/828401
fsb.de/828406
fsb.de/828421



82 8401 00030 (L = 300 mm)
82 8401 00045 (L = 450 mm)
82 8401 00060 (L = 600 mm)
82 8401 00090 (L = 900 mm)
82 8406 00090 (L = 900 mm)

Haltegriff

Bei der Verwendung eines Einhängesitzes
auf einer Länge von 900 mm Haltegriff
82 8406 00090 mit zusätzlicher mittiger
Stütze vorgesehen

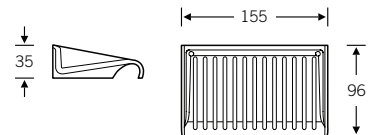
Belastbar bis 100 kg

82 8260



82 8260 00039

Ablageschale aus Kunststoff

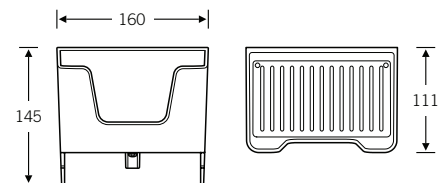


82 8260



82 8260 00059*

Ablageschale aus Kunststoff
zur Steckmontage mit Diebstahlsicherung



fsb.de/828260

* Auch in Weiß ähnlich RAL 9016 lieferbar,
bitte bei Bestellung angeben

121 ErgoSystem® A100 Sitze

Einhängesitz

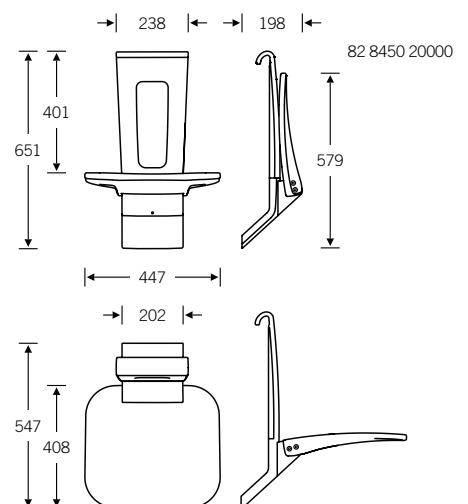
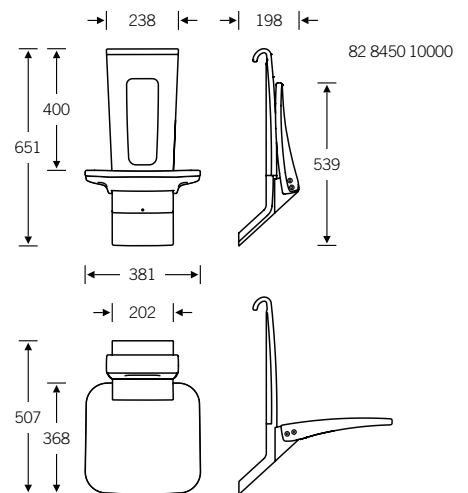
82 8450  Sitzfläche PUR



82 8450 10000 (Sitzfläche 381 × 368 mm)
82 8450 20000 (Sitzfläche 447 × 408 mm)

Einhängesitz für Griffstangen oder Handlaufkombinationen (Länge ab 450 mm), Sitzfläche mit Endstellungsrastung für sichere Bedienung und Greifvolumen im oberen Bereich der Rückenlehne

Belastbar bis 150 kg





Aluminiumbauteile entsprechend nachfolgender Normen bzw. Prüfverfahren zertifiziert:

- Beständigkeit gegen handelsübliche Reiniger, Korrosion (DIN EN ISO 6988), Verkratzen (DIN EN ISO 1518-1*), Abrieb (DIN EN 60068-2-70*)
- Haftung der Beschichtung (DIN EN ISO 2409)

* Prüfung in Anlehnung an die genannte Norm

Abbildung: Farbcode 8837

Lieferbare Farbvarianten Sitze FSB 82 8450 und 8451

Sitzfläche/Rückenlehne Telegrau 4, ähnlich RAL 7047	Sitzfläche/Rückenlehne Signalgrau, ähnlich RAL 7004	Sitzfläche/Rückenlehne Graphitgrau, ähnlich RAL 7024	Sitzbock
8830 uni	8838	8834	Anemonenweiß, ähnlich RAL 9016
		8853	Weiß matt, ähnlich RAL 9016
8831	8839 uni	8835	Austerngrau, ähnlich RAL 7040
8832	8840	8836 uni	Anthrazitgrau metallic, ähnlich RAL 7016
8833	8841	8837	Aluminiumgrau metallic
8851	8852		Schwarz matt, ähnlich RAL 9005

Die Farbcodes gelten hinsichtlich Ausführung Sitzfläche/Sitzbock analog für den Dusch-Klappsitz für Wandmontage, s. Seite 124

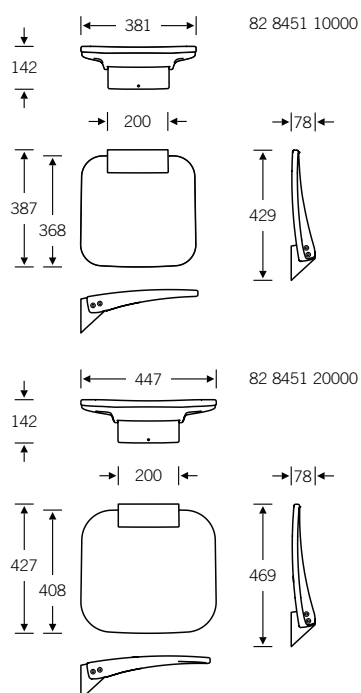
Farben der Sitz- und Rückenlehne nicht identisch mit Beschichtungsfarben der Aluminiumbauteile, s. auch Farbinformationen Seite 24, drucktechnische Farbabweichungen möglich


82 8451  Sitzfläche PUR

82 8451 10000 (Sitzfläche 381 × 368 mm)
82 8451 20000 (Sitzfläche 447 × 408 mm)

Dusch-Klappsitz für Wandmontage
Sitzfläche eckig, mit Endstellungsrastung
für sichere Bedienung

Belastbar bis 150 kg

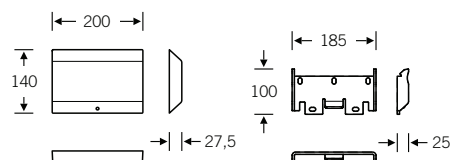


82 8421 

FSB offeriert eine durchdachte Möglichkeit mit dem optionalen Zubehör. Räume können flexibel und bedarfsorientiert ausgestattet und nachgerüstet werden. Die Abdeckplatte wird dort vorgesehen, wo zunächst kein Dusch-Klappsitz installiert werden muss, sondern erst im Bedarfsfall zum Einsatz kommt.

82 8421 00100 (mit Trägerplatte)
82 8421 00101 (ohne Trägerplatte)

Abdeckplatte
zur flexiblen Anbringung z. B. in Hotels
oder Wahlleistungsbereichen

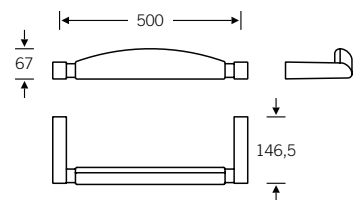


fsb.de/828451
fsb.de/828421

82 8446 ■

82 8446 01500

Rückenstütze zur Wandmontage



127 ErgoSystem® A100 Brausestangen



Der Brausekopfhalter ist besonders komfortabel: Er vereint einen ergonomisch geformten Bügelgriff für sichere und mühelose Betätigung ohne Drehbewegung mit wartungsfreier und stufenloser Höhen- und Neigungsverstellung.

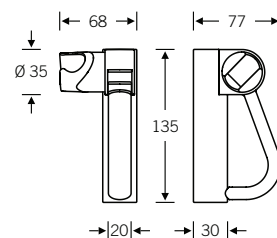
Der Brausekopfhalter lässt sich bequem einhändig verstellen – eine Hand bleibt stets frei, mit der der Nutzer sich festhalten kann. Zudem kann er bauseits von „links“ auf „rechts“ umgebaut werden.

v. l. n. r.:

- FSB 8220 Anemonenweiß, ähnlich RAL 9016
- FSB 8224 Weiß matt, ähnlich RAL 9016
- FSB 8803 Austerngrau, ähnlich RAL 7040
- FSB 8809 Anthrazitgrau metallic, ähnlich RAL 7016
- FSB 8849 Schwarz matt, ähnlich RAL 9005



- FSB 8223: Stützen/Halter
FSB 8829 Aluminiumgrau metallic
Stange
FSB 8220 Anemonenweiß
- FSB 8810: Stützen/Halter
FSB 8220 Anemonenweiß
Stange
FSB 8803 Austerngrau
- FSB 8811: Stützen/Halter
FSB 8829 Aluminiumgrau metallic
Stange
FSB 8809 Anthrazitgrau metallic



reddot design award
winner 2008



Brausestange

inklusive Handbrause

Planungshinweise Seite 164 ff.
Ausschreibungstexte: fsb.de/digitalerkatalog

82 8458 ■



82 8458 01048 (L = 1048 mm,
belastbar bis 60 kg,
laut DIN 18 040)

82 8458 01198 (L = 1198 mm,
belastbar bis 60 kg,
laut DIN 18 040)

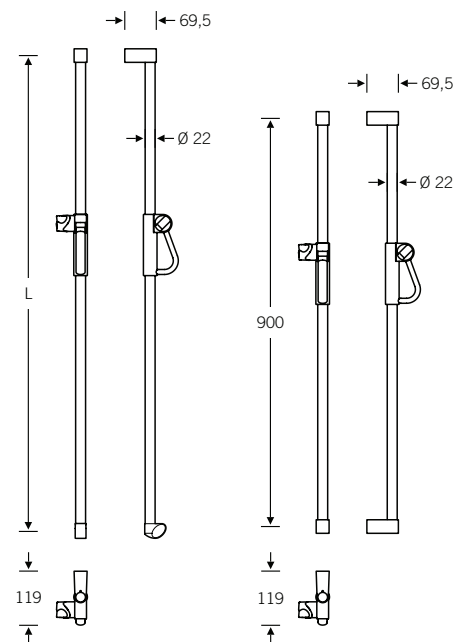
Brausestange mit Brausekopfhalter zur
Montage an Haltegriffen und Handlauf-
kombinationen (nicht im Lieferumfang
enthalten), inklusive Handbrause und
Schlauch (1600 mm)

82 8458 10900 (L = 900 mm,
belastbar bis 60 kg,
laut DIN 18 040)

Brausestange mit Brausekopfhalter zur
Wandmontage, inklusive Handbrause und
Schlauch (1600 mm)



Kunststoffflasche für Handläufe bei allen
Farbstellungen standardmäßig RAL 7016,
Lasche in RAL 9016 (weiß) bei Bestellung
gesondert angeben.



82 8458 01048 | 01198

82 8458 10900

fsb.de/828458

Für alternative Handbrause und Schlauch
2000 mm bitte Produkte einzeln bestellen.

82 8439 ■

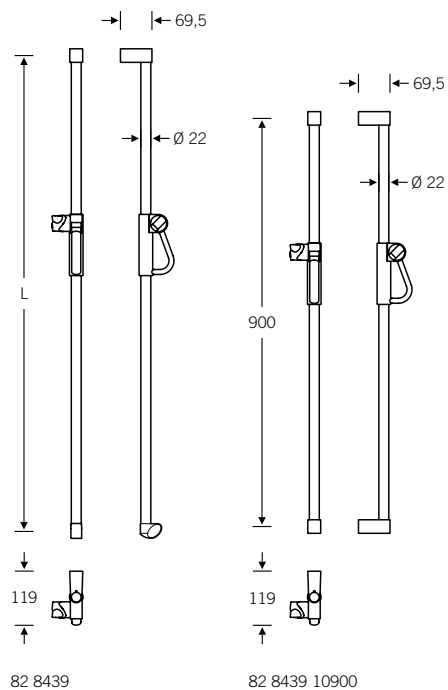
82 8439 01048 (L = 1048 mm,
belastbar bis 60 kg,
laut DIN 18 040)

82 8439 01198 (L = 1198 mm,
belastbar bis 60 kg,
laut DIN 18 040)

Brausestange mit Brausekopfhalter zur
Montage an Haltegriffen und Handlauf-
kombinationen (nicht im Lieferumfang
enthalten)

82 8439 10900 (L = 900 mm,
belastbar bis 60 kg,
laut DIN 18 040)

Brausestange mit Brausekopfhalter zur
Wandmontage



fsb.de/828439

82 8290



82 8290 00054

Handbrause
mit 3 Strahlarten: Relaxing, Refreshing,
EcoFlow, Schlauchanschluss G 1/2,
Durchflussmenge 14 l/min, gemessen
bei 3 bar Fließdruck

82 8290



82 8290 00055 (aerosolarm)
82 8290 00056 (aerosolarm,
desinfizierbar)

Handbrause
aerosolarm, mit ergonomisch geformtem,
drehbarem Griff für flexible Handhabung,
thermische Desinfektion, Laminarsoft-
strahl, Durchflussmenge 12 l/min,
gemessen bei 3 bar Fließdruck

82 8290

82 8290 00057 (L = 1600 mm)
82 8290 00058 (L = 2000 mm)

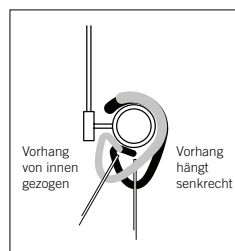
Brauseschlauch

82 8438 ■

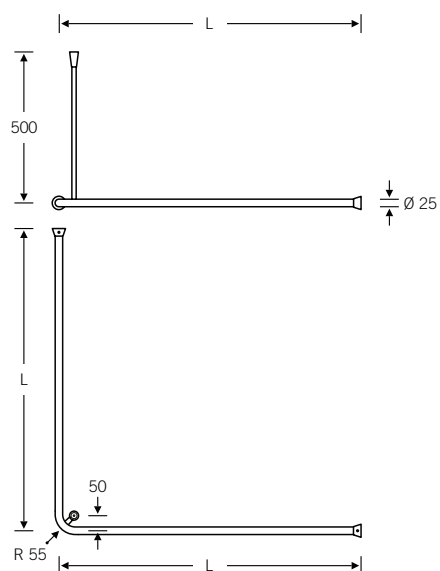


- 82 8438 01010 (L = 1000/1000 mm, 16 Haken für Duschvorhang im Lieferumfang)
- 82 8438 01212 (L = 1200/1200 mm, 24 Haken für Duschvorhang im Lieferumfang)

Duschvorhangstange (bauseits kürzbar)



Die Vorhanghaken bleiben auch bei Einhandbedienung nicht an der Deckenabhängung hängen.



fsb.de/828438

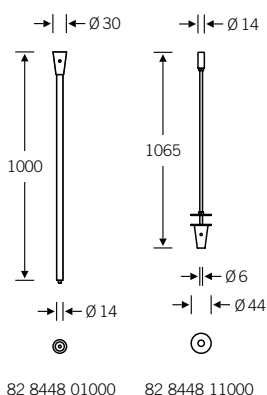
Bauseitige Kürzung bspws. von Vorhangstangen führt zum Erlöschen jeglicher Gewährleistungsansprüche.

Duschvorhangstange Duschvorhang

Planungshinweise Seite 164 ff.
Ausschreibungstexte: fsb.de/digitalerkatalog

82 8448

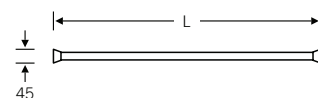
- 82 8448 01000 Deckenanbindung
einzeln für Duschvor-
hangstange, bauseits
kürzbar
- 82 8448 11000 Deckenanbindung für
Zwischendecken



82 8435

- 82 8435 00900 (L = 900 mm)
- 82 8435 01200 (L = 1200 mm)
- 82 8435 01500 (L = 1500 mm)
- 82 8435 01800 (L = 1800 mm)

Duschvorhangstange
mit Vorhanghaken für Nischen
(bauseits einseitig kürzbar)



82 8237 Textil



	B	H
82 8237 11200	1200	2000 (8 Haken)
82 8237 11800	1800	2000 (12 Haken)
82 8237 12400	2400	2000 (24 Haken)

Duschvorhang

Der Duschvorhang B 1200 mm passt zur Vorhangstange 01010, Vorhang B 1800 mm zu 01212. Für eine Duschvorhangstange über Eck sind zwei Vorhänge erforderlich.

Waschbar bei 60°

fsb.de/828435
fsb.de/828448
fsb.de/828237

Bauseitige Kürzung bspws. von Vorhangstangen führt zum Erlöschen jeglicher Gewährleistungsansprüche.

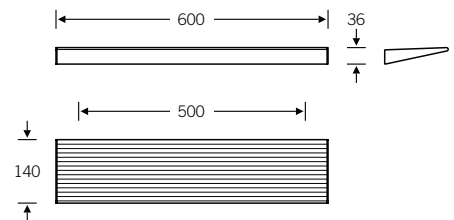
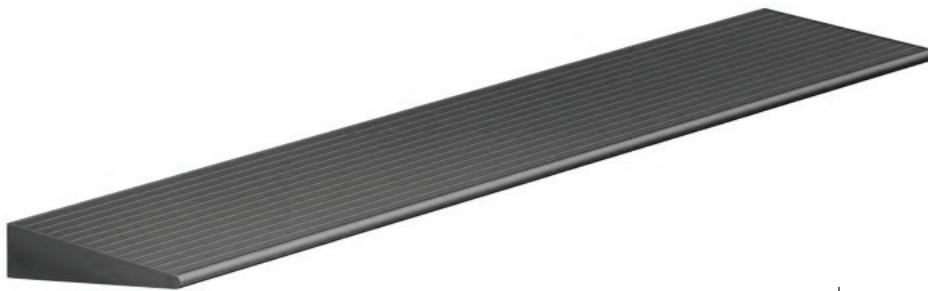
135 ErgoSystem® A100 Accessoires

82 8460 ■

82 8460 00010

Utensilienablage

Individuelle Längen bis 1900 mm
auf Anfrage lieferbar

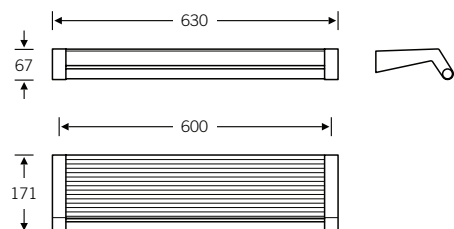
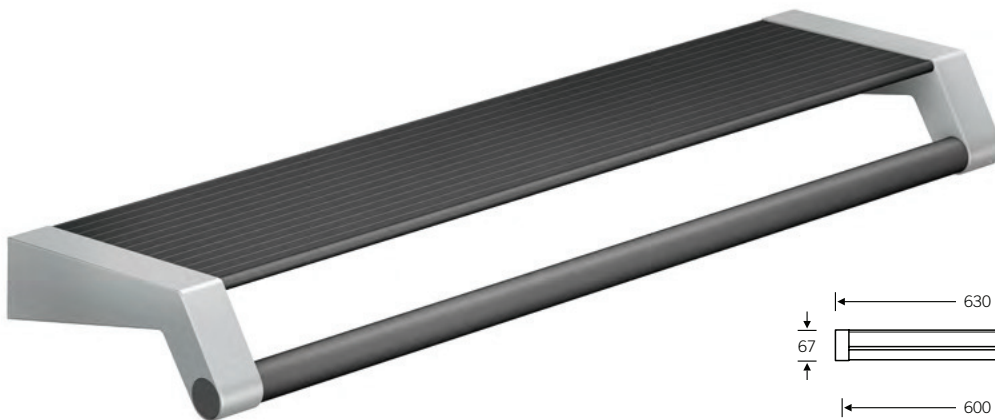


82 8460 ■

82 8460 00011

Utensilienablage
mit Haltegriff bzw. Handtuchstange

Haltegriff belastbar bis 100 kg



fsb.de/828460

Becherhalter, Seifenschale Seifenspender

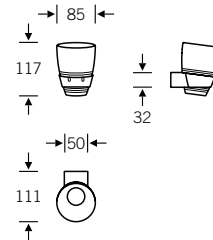
Planungshinweise Seite 164 ff.
Ausschreibungstexte: fsb.de/digitalerkatalog

82 8460 ■



82 8460 00014

Becherhalter mit Kunststoffbecher

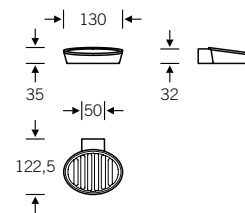


82 8460 ■



82 8460 00012

Seifenhalter mit Kunststoff-Seifenschale

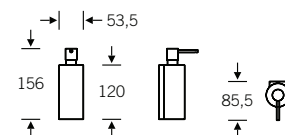


82 8460 ■



82 8460 00022

Seifenspender



fsb.de/828460

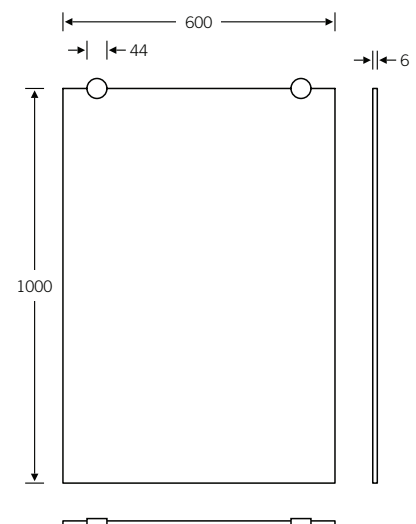
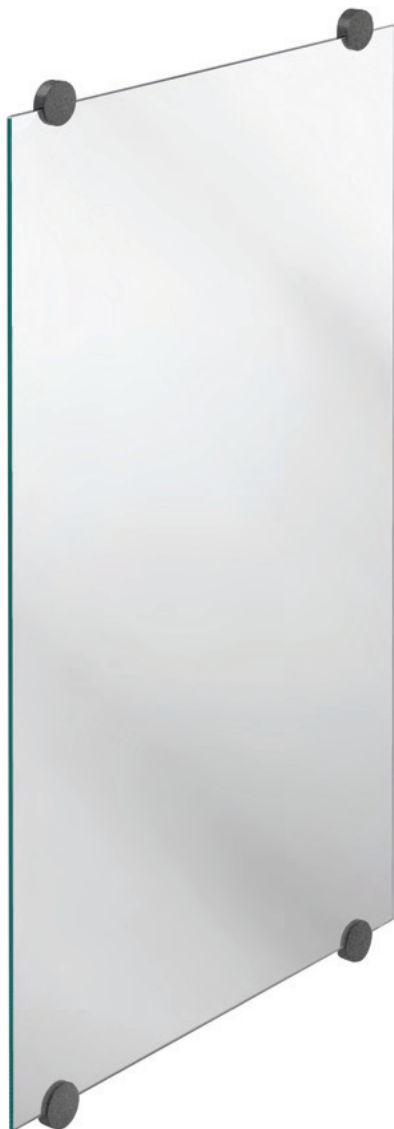
82 8460

82 8460 00015

Wandspiegel
Glasstärke 6 mm, mit 4 Spiegelhaltern
1000 × 600 mm

82 8460 00021 (nur Spiegelhalter,
4 Stück)

Spiegelhalter in allen Standardober-
flächen verfügbar



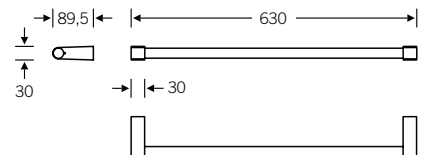
fsb.de/828460

82 8460 ■

82 8460 00001

Handtuchhalter
einfach, fix

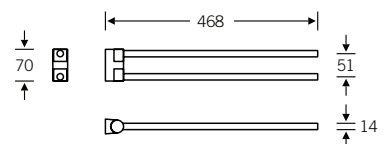
Individuelle Längen bis 1050 mm auf
Anfrage lieferbar



82 8460 ■

82 8460 00002

Handtuchhalter
zweifach, schwenkbar

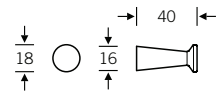


82 8460 ■



82 8460 00003

Bade-/Handtuchhaken

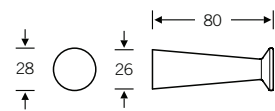


82 8460 ■



82 8460 00004

Bademantelhaken

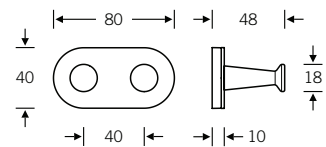


82 8460 ■



82 8460 00018

Doppelwandhaken

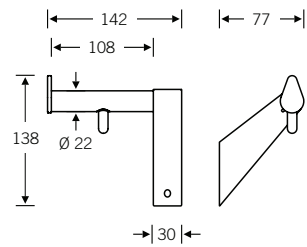
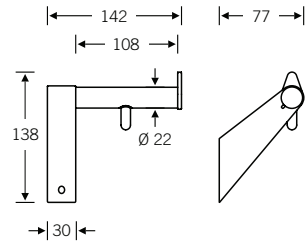


fsb.de/828460

82 8460 ■

82 8460 00005 (rechts)
82 8460 00006 (links)

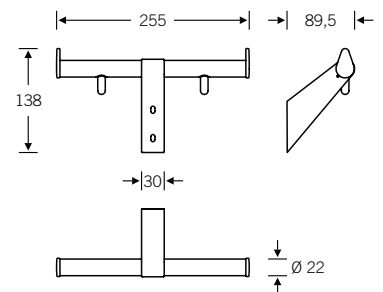
Papierrollenhalter
mit Rollenbremse



82 8460 ■

82 8460 00020

Papierrollenhalter für zwei Papierrollen
mit Rollenbremsen



Reserve-Papierrollenhalter WC-Bürstengarnitur

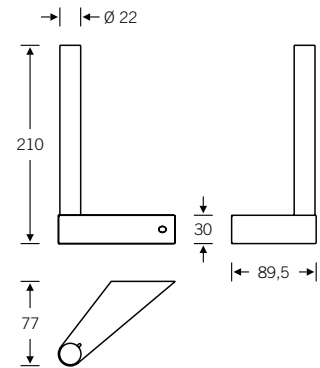
Planungshinweise Seite 164 ff.
Ausschreibungstexte: fsb.de/digitalerkatalog

82 8460 ■

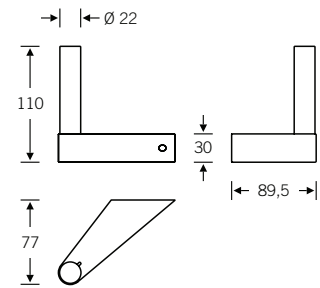


82 8460 00007 (für zwei Papierrollen)
82 8460 00017 (für eine Papierrolle)

Reserve-Papierrollenhalter



82 8460 00007



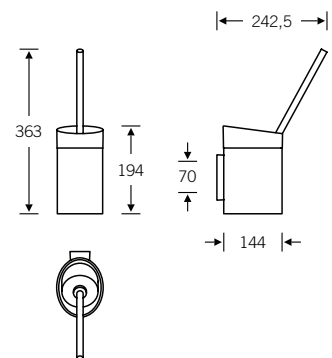
82 8460 00017

82 8460 ■



82 8460 00008

WC-Bürstengarnitur



fsb.de/828460

143 METRIC® Bad-Accessoires

Brausestange
Seite 146f.



Utensilienablage
Seite 149



Becherhalter, Seifenschale
Seite 149



Seifenspender
Seite 149



Badetuchhalter
Seite 150



Badetuchhalter
Seite 150



Handtuchhalter
Seite 151



Wandhaken, Mantelhaken
Seite 151



Reserve-Papierrollenhalter
Seite 152



Reserve-Papierrollenhalter
Seite 152



Papierrollenhalter
Seite 152



WC-Bürstengarnitur oval
Seite 153



WC-Bürstengarnitur rund
Seite 153



Türstopper
Seite 154

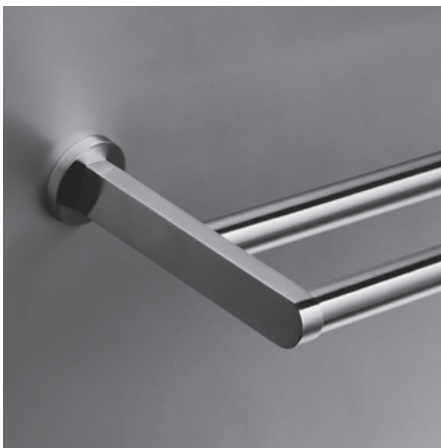


METRIC®

Bad-Accessoires

Form follows elegance. Die Einrichtung eines Badezimmers folgt längst nicht mehr rein funktionalen Überlegungen. Wir wollen uns wohlfühlen und mit allen Sinnen genießen – das Bad wird zu einer Oase der Entspannung. Gut gestaltete Accessoires spielen dabei eine wesentliche Rolle.

Ein dezentes und elegantes Design, hochwertiger Edelstahl und perfekte Verarbeitungsqualität: METRIC® Bad-Accessoires schmeicheln dem Auge und machen in jedem Ambiente eine gute Figur. Im Mittelpunkt von METRIC® steht das von geometrischen Formen bestimmte Design. Der Kontrast zwischen einer runden Rosettenscheibe und rechteckigen Stützenprofilen zieht sich als Gestaltungsmerkmal durch die Serie und unterstreicht die klare Gliederung der Systemelemente. Die abgestimmten Proportionen wirken ruhig und fügen sich harmonisch in unterschiedlichste Badkonzepte ein. METRIC® spricht aber nicht allein das Auge an:



Ergonomische Kriterien sind überall dort berücksichtigt, wo sie effektiv Bewegungsabläufe unterstützen. Zum Beispiel ist der Halter des Zahnputzglases zum Benutzer hin geneigt, sodass sich das Glas leichter entnehmen lässt.

Wir fertigen METRIC® Bad-Accessoires aus Edelstahl in den Ausführungen fein matt oder poliert. Neben der ästhetischen Anmutung harmoniert der authentische Materialcharakter von Edelstahl besonders gut mit natürlichen Werkstoffen wie zum Beispiel Holz und Granit. Edelstahl ist zudem sehr beanspruchbar, korrosionsbeständig, pflegeleicht und langlebig. Als Alternative zur klassischen Schraubbefestigung ist die Anbringung mittels einer hochfesten und rückstandsfrei ablösbaren Klebtechnik möglich. Die für sämtliche FSB Produkte typische Qualität und Durchdachtheit von METRIC® Bad-Accessoires finden auch die Jurys renommierter Designwettbewerbe ausgezeichnet.



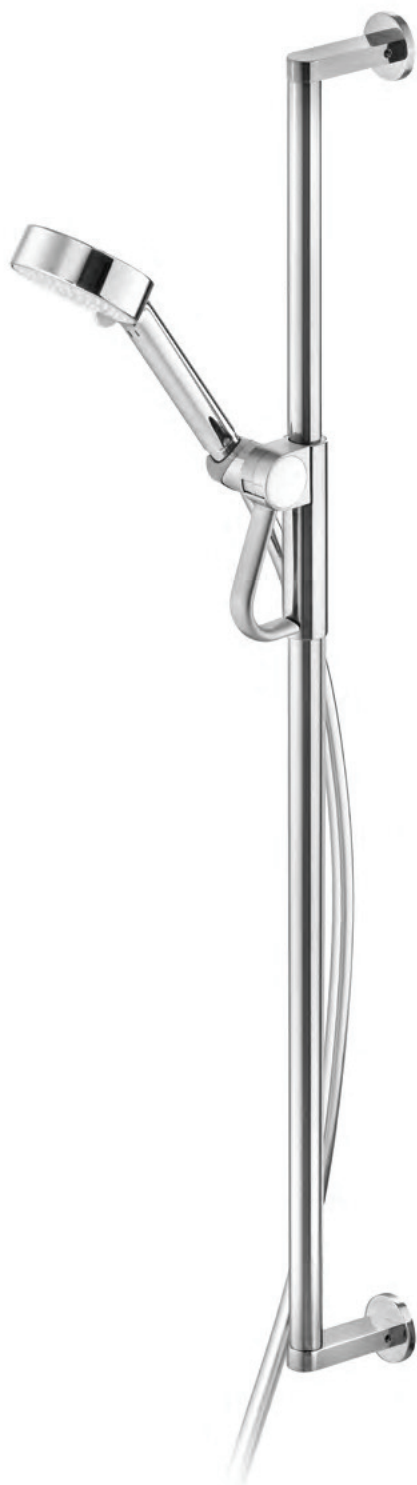
reddot design award
winner 2008

Innovationspreis



architecture + health

82 8270 ■



82 8270 00051 (L = 900 mm,
belastbar bis 60 kg,
laut DIN 18 040)

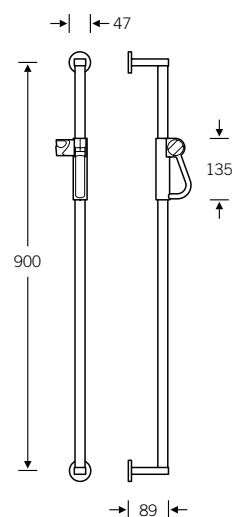
82 8270 08051 (L = 900 mm,
belastbar bis 60 kg,
laut DIN 18 040,
mit Klebtechnik)

Brausestange mit Brausekopfhalter zur
Wandmontage, inklusive Handbrause und
Schlauch (1600 mm)

Abweichende Längen z. B. entsprechend
Fliesenraster bzw. zur Nutzung/Abdeckung
vorhandener Bohrungen sind auf Kunden-
wunsch hin möglich. Bitte senden Sie uns
eine bemaßte Skizze.

Für alternative Handbrause und Schlauch
2000 mm bitte Produkte einzeln bestellen.

Der METRIC® Brausekopfhalter ermöglicht
eine komfortable Nutzung der Brause:
Er vereint einen ergonomisch geformten
Bügelgriff für sichere und mühelose Betä-
tigung ohne Drehbewegung mit wartungs-
freier und stufenloser Höhen- und Nei-
gungsverstellung. Der Brausekopfhalter
läßt sich bequem einhändig verstellen –
eine Hand bleibt stets frei und gibt dem
Benutzer beispielsweise die Möglichkeit,
sich an einem Haltegriff festzuhalten.



reddot design award
winner 2008

Innovationspreis
architecture + health



fsb.de/828270

82 8270 ■

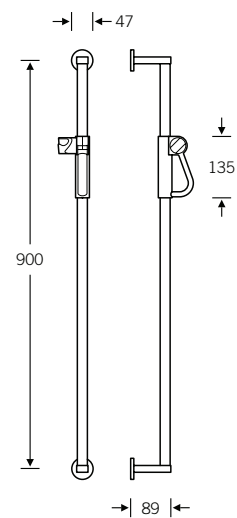


82 8270 00050 (L = 900 mm,
belastbar bis 60 kg,
laut DIN 18 040)

82 8270 08050 (L = 900 mm,
belastbar bis 60 kg,
laut DIN 18 040,
mit Klebetechnik)

Brausestange mit Brausekopfhalter zur
Wandmontage

Abweichende Längen z. B. entsprechend
Fliesenraster bzw. zur Nutzung/Abdeckung
vorhandener Bohrungen sind auf Kunden-
wunsch hin möglich. Bitte senden Sie uns
eine bemaßte Skizze.



fsb.de/828270

82 8290



82 8290 00054

Handbrause
mit 3 Strahlarten: Relaxing, Refreshing,
EcoFlow, Schlauchanschluss G 1/2,
Durchflussmenge 14 l/min, gemessen
bei 3 bar Fließdruck

82 8290



82 8290 00055 (aerosolarm)
82 8290 00056 (aerosolarm,
desinfizierbar)

Handbrause
aerosolarm, mit ergonomisch geformtem,
drehbarem Griff für flexible Handhabung,
thermische Desinfektion, Laminarsoft-
strahl, Durchflussmenge 12 l/min,
gemessen bei 3 bar Fließdruck

82 8290

82 8290 00057 (L = 1600 mm)
82 8290 00058 (L = 2000 mm)

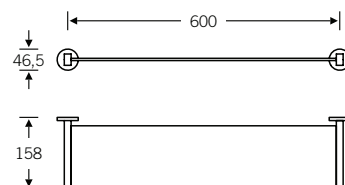
Brauseschlauch

82 8270 ■



82 8270 00015 Glas mit Satin-Dekor
82 8270 08015 dito mit Klebtechnik
82 8270 00016 Glas klar
82 8270 08016 dito mit Klebtechnik

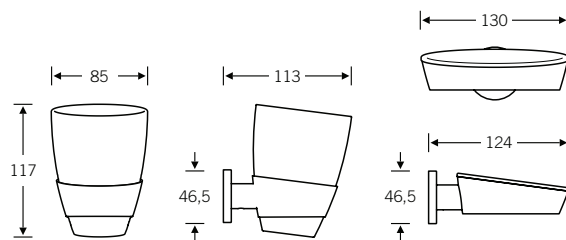
Utensilienablage



82 8270 ■

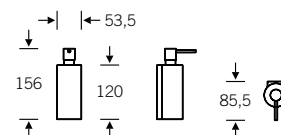


82 8270 00041 Becherhalter mit Glas
82 8270 08041 dito mit Klebtechnik
82 8270 00040 Seifenhalter mit
Kunststoff-Schale
82 8270 08040 dito mit Klebtechnik



82 8260

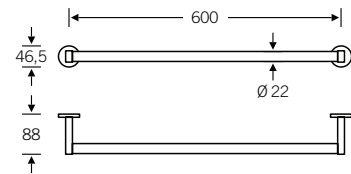
82 8260 00075 Seifenspender



fsb.de/828270
fsb.de/828260

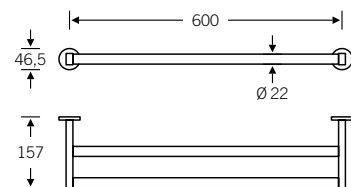
82 8270 ■

82 8270 00011 Badetuchhalter einfach
82 8270 08011 dito mit Klebtechnik



82 8270 ■

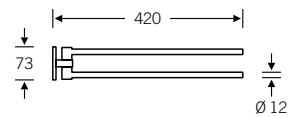
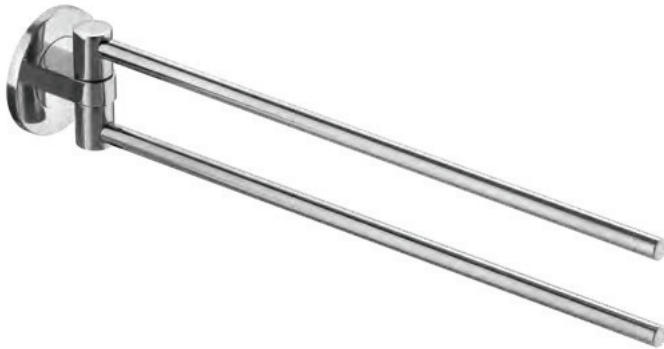
82 8270 00021 Badetuchhalter zweifach
82 8270 08021 dito mit Klebtechnik



fsb.de/828270

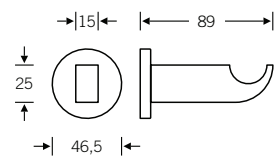
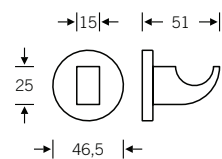
82 8270 ■

82 8270 00010 Handtuchhalter zweifach,
schwenkbar
82 8270 08010 dito mit Klebetechnik



82 8270 ■

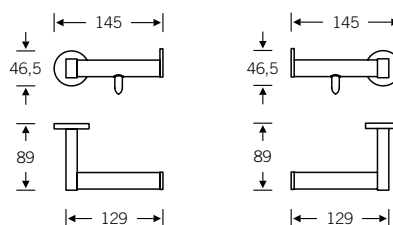
82 8270 00001 Wandhaken
82 8270 08001 dito mit Klebetechnik
82 8270 00002 Mantelhaken
82 8270 08002 dito mit Klebetechnik



82 8270 ■

82 8270 00030 (rechts) | 00130 (links)
Papierrollenhalter mit Rollenbremse

82 8270 08030 (rechts) | 08130 (links)
dito mit Klebetechnik



rechts

links

82 8270 ■

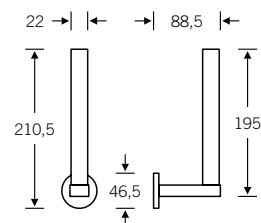
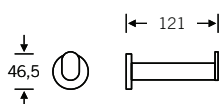
82 8270 00031 Reserve-Papierrollenhalter
für eine Rolle

82 8270 08031 dito mit Klebetechnik

82 8270 ■

82 8270 00032 Reserve-Papierrollenhalter
für zwei Papierrollen

82 8270 08032 dito mit Klebetechnik

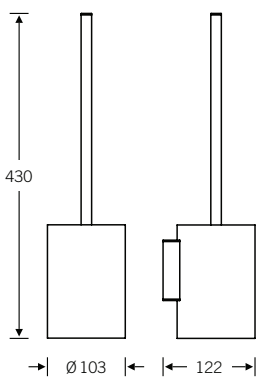


fsb.de/828270

82 8270 ■

82 8270 00043 WC-Bürstengarnitur rund
82 8270 08043 dito mit Klebetechnik

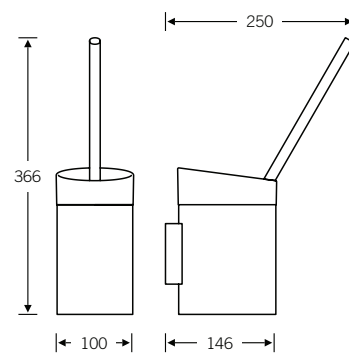
WC-Bürstengarnitur rund
mit herausnehmbarem Kunststoffeinsatz*



82 8270 ■

82 8270 00042 WC-Bürstengarnitur oval
82 8270 08042 dito mit Klebetechnik

WC-Bürstengarnitur oval
mit herausnehmbarem Kunststoffeinsatz*



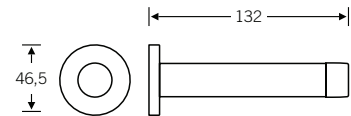
fsb.de/828270

* Der herausnehmbare Kunststoffeinsatz der WC-Bürstengarnituren ist bis 130 °C zu reinigen. Die Bürstenköpfe sind austauschbar und können nachbestellt werden.

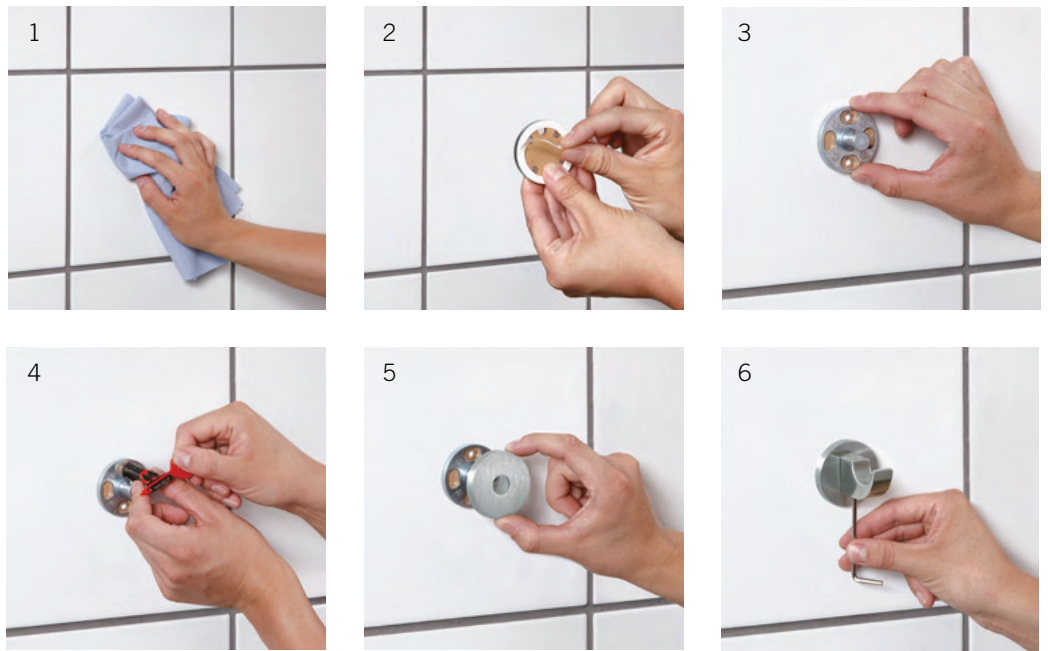
82 8270 ■

82 8270 00003 Türstopper
82 8270 08003 dito mit Klebetechnik

Individuelle Längen möglich



fsb.de/828270



Einfach, schnell, sicher

Ist Ihnen nicht wohl, wenn Sie in Sanitär- und Badezimmern bohren müssen? Das können wir gut verstehen. Wer seine METRIC® Accessoires „bombenfest“ montieren möchte, ohne dabei die Fliesen zu beschädigen, ist mit der neuen METRIC® Klebetechnik gut beraten.

METRIC® Klebetechnik ist die ideale Befestigungsmethode für hochwertige Untergründe wie z. B. Fliesen, Naturstein, Glas oder Kunststoff: haftstark, schnell, sauber und vor allem rückstandslos reversibel.

Mit der Kombination aus einem extrem leistungsfähigen Haftmittel und dem patentierten Adapter lassen sich METRIC® Accessoires im Handumdrehen montieren – ohne Lärm und Schmutz und ohne dabei Leitungen oder wertvolle Oberflächen zu beschädigen. Die Befestigung bleibt dauerhaft hoch belastbar und lässt sich rückstandslos wieder entfernen.


Das Haftmittel ist ein hochfester Klebstoff, wie er auch im Flug- und Fahrzeugbau verwendet wird, der mit dem Adapter eine 2-Komponenten-Einheit eingeht. Es wird in den an der Wand positionierten Adapter gefüllt und verbindet ihn sicher mit dem Untergrund. Der Adapter ist gleichfalls die Brücke zum METRIC® Accessoire, welches nur noch auf ihm aufgesetzt und fixiert werden muss. Auf Zug ist die Befestigung mit METRIC® Klebetechnik bis zu 100 kg belastbar.

Und wenn Sie es sich anders überlegen, wird das METRIC® Accessoire genauso einfach und rückstandsfrei demontiert – und an einer anderen Stelle wieder aufgebracht. Dafür benötigen Sie nur einen neuen Adapter. Wenn Sie das METRIC® Accessoire entfernen wollen, bauen Sie es einfach bis auf den Adapter zurück. Diesen drehen Sie mit einer Zange vorsichtig von der Wand ab und entfernen Haftmittelrückstände mit Glaschaber oder Silikonentferner.

So haben Sie es im Griff:

1. Reinigen Sie den Untergrund sorgfältig mit einem trockenen, sauberen Tuch.
2. Lösen Sie die Schutzfolie vom Klebering auf der Rückseite des Adapters.
3. Drücken Sie den Adapter fest auf die ihm zugedachte Position.
4. Füllen Sie das Haftmittel in die vorgesehene Öffnung, bis es an der zweiten Öffnung sichtbar austritt.
5. Lassen Sie den Spezialkleber mindestens 12 Stunden aushärten und setzen Sie dann die Abdeckplatte auf.
6. Setzen Sie das METRIC® Accessoire auf und fixieren Sie es mit einem Innensechskant. Fertig.

- 158 Hinweisschilder | Piktogramme
- 160 Technik und Planungshinweise
- 168 Stichworte
- 170 Artikelnummern-Index
- 171 Digitaler Katalog
- 172 Referenzobjekte

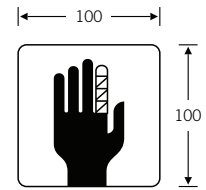
36 4059 

Design: Otl Aicher

Auf dieser Doppelseite sehen Sie nur eine kleine Auswahl aus unserem umfangreichen System. Eine vollständige Übersicht finden Sie unter www.fsb.de/piktogramme

Das System umfasst nebenstehende Anwendungsbereiche:

- Hinweiszeichen
- Funktionsräume
- Kommunikation
- Service
- Sicherheit
- Gesundheit
- Kultur und Freizeit
- Shop
- Transport und Verkehr
- Sport



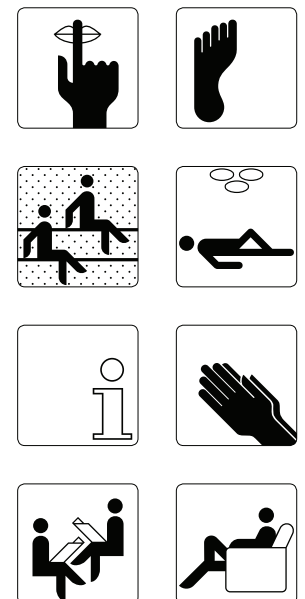
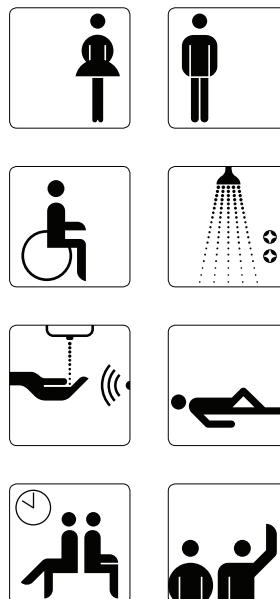
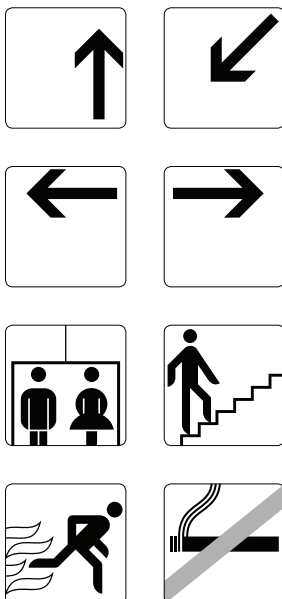
Gestaltungsbeispiel,
Individuelle Piktogramme
auf Anfrage möglich

36 4059

00002 Pfeil nach oben
00005 Pfeil nach links unten
00003 Pfeil nach links
00004 Pfeil nach rechts
00012 Aufzug
00014 Treppe nach oben
00017 Fluchtweg
00030 Rauchen verboten

00100 Toilette Damen
00101 Toilette Herren
00103 Menschen mit Behinderung
00106 Dusche
00111 Seife (optoelektronisch)
00120 Ruheraum
00121 Warteraum
00122 Besucherterrasse

00041 Bitte Ruhe
00042 Schuhe ausziehen
00151 Sauna
00152 Solarium
00330 Information
00154 Andachtsraum
00633 Leseraum
00634 Lounge



Die Qualität eines Piktogramms erweist sich vor allen Dingen in seiner Einfachheit und der Vollständigkeit seines Systems. Fernab von Moden und Trends greifen unsere Piktogramme auf eine klare und eindeutige visuelle Sprache zurück.

Das System wurde ursprünglich von Otl Aicher für die Olympischen Spiele in München und zur Beschilderung des Frankfurter Flughafens entwickelt. Es gilt bis heute international als vorbildhafte Lösung und ist auch nach vier Jahrzehnten auf der Höhe der Zeit: Die kontinuierliche Erweiterung mit neuen Piktogrammen berücksichtigt technische Innovationen wie auch das Zusammenwachsen der internationalen Märkte. In einem Sortiment von über 400 Zeichen finden sich Piktogramme für nahezu jede denkbare Anwendung im öffentlichen oder gewerblichen Umfeld.

Das vollständige Piktogrammsystem, von dem wir hier eine Auswahl gängiger Motive zeigen, finden Sie in der PDF-Broschüre „Kommunikation ohne Worte: Piktogramme für Hinweiszeichen“, die unter fsb.de/downloads zur Verfügung steht.

Über die in besagtem PDF enthaltenen Piktogramme hinaus, können auf Anfrage weitere Piktogramme – dem Duktus des Aicherschen Konzepts entsprechend – auf Ihre individuelle Anforderung hin entwickelt werden. Darüber hinaus können völlig individuelle Hinweiszeichen, Bildmotive, Texte o. ä. in beliebiger Form und Farbe auftragsbezogen auf bei FSB verarbeitbare Bleche aufgedruckt werden. Senden Sie Anfragen bitte samt Bild-, PDF-, Vektor-Datei oder bemaßter Skizze an piktogramme@fsb.de. Wir unterbreiten Ihnen gerne ein individuelles Angebot.

Hinweiszeichen mit Blindenschrift

Unsere Hinweiszeichen können auch mit Blindenschrift (Braille) versehen werden. Folgende Ausführungen bzw. Kombinationen stehen zur Verfügung:

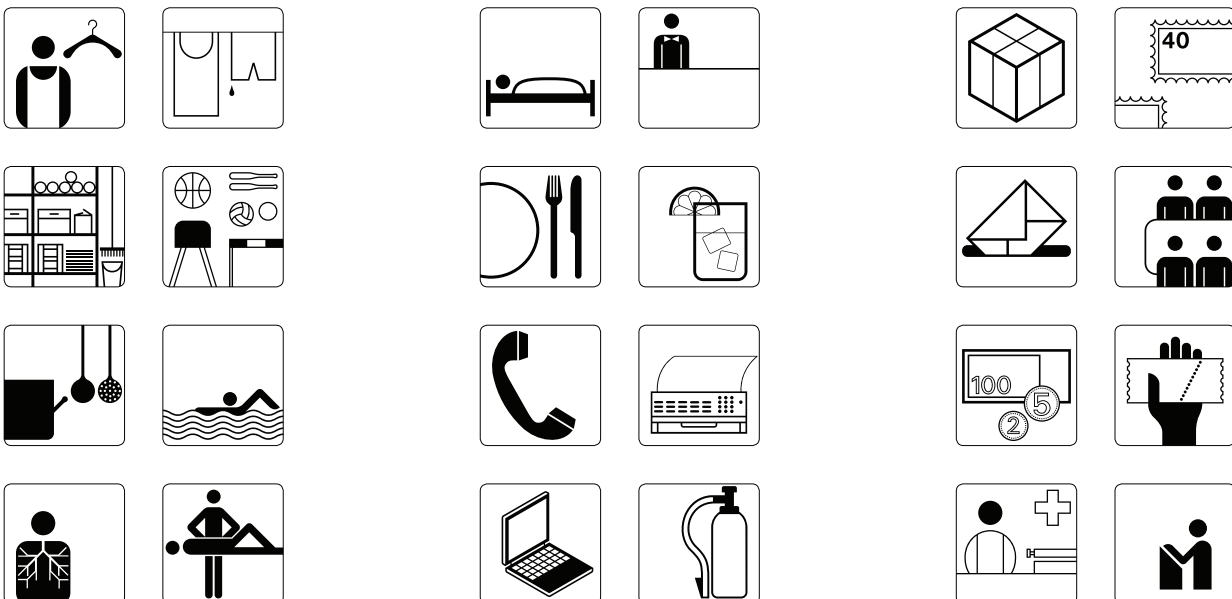
- nur Blindenschrift
- Blindenschrift + Piktogramm
- Blindenschrift + Schriftzug
- Blindenschrift + Piktogramm + Schriftzug

Auch hierzu unterbreiten wir Ihnen gerne ein individuelles Angebot.

00131 Umkleide Herren
 00142 Trockenraum
 00143 Abstellraum
 00144 Geräteraum
 00150 Küche
 00911 Schwimmbad
 00520 Innere Medizin
 00528 Massage

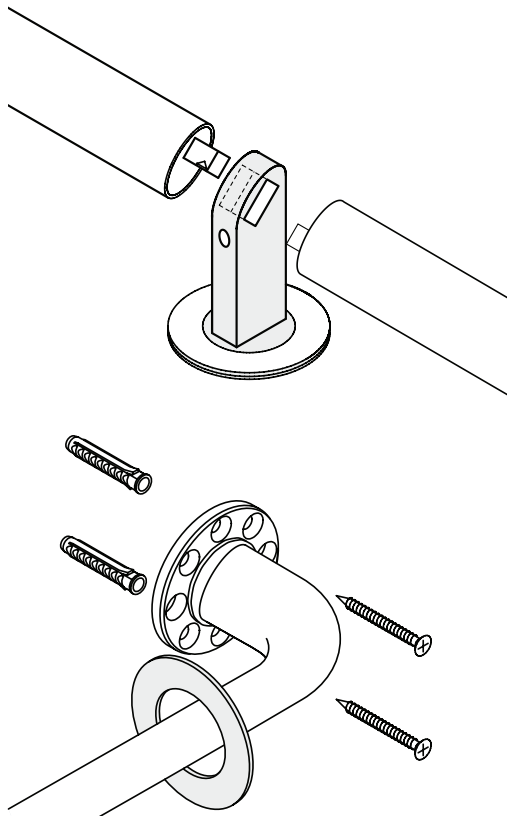
00300 Hotel
 00301 Rezeption
 00310 Restaurant
 00313 Bar
 00200 Telefon
 00201 Telefax
 00220 Laptop
 00403 Feuerlöscher

00211 Pakete
 00212 Briefmarken
 00213 Briefkasten
 00153 Konferenzraum
 00332 Bank
 00334 Kartenverkauf
 00511 Anmeldung
 00605 Vortragssaal



ErgoSystem® E300

Montage- und Befestigungstechnik



Steckmontage

An den Handläufen, Bögen und Endstücken befinden sich Anschlussbolzen, die einerseits eine Gewindebohrung mit eingeschraubter Stiftschraube M6 und andererseits eine Senkbohrung enthalten. Für das Zusammenfügen werden

diese Anschlussbolzen in die formgenauen Aufnahme-durchbrüche der Wandhalterungen gesteckt und durch eine an der Unterseite angebrachte Bohrung mit einem Steckschlüssel SW3 verdrehsicher und stabil verschraubt.

Befestigung

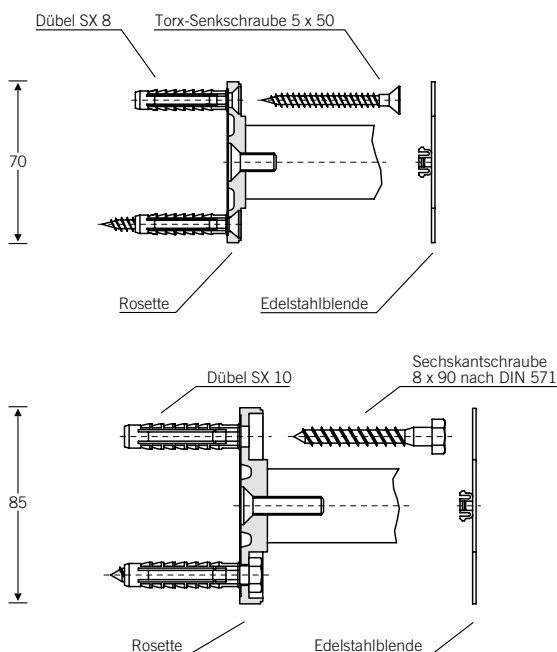
Die Befestigungsrosetten des Handlauf- und Griffsystems sind mit sechs Schraublöchern ausgestattet, sodass eine ideale Schraubbefestigung vorgenommen werden kann.

Nach erfolgter Montage werden die Edelstahlblenden mit Kunststoffclips an den Befestigungsrosetten eingerastet und decken die Verschraubung ab.

Hinweis

Falls die Beschaffenheit der Wände oder der Wandaufbau (Leichtbau, Hohlziegel, Vorwandmontagesystem etc.) eine andere Befestigung erforderlich machen, beachten Sie bitte

die Vorgaben der Dübelhersteller bzw. der Vorwandinstallationshersteller.



Für die Montage des Handlauf- und Griffsystems an massiven Wänden wird das Befestigungszubehör, bestehend aus Edelstahl-Torx-Senkschrauben 5 x 50 mm und Kunststoffdübeln SX 8, mitgeliefert. Durch Aufklippen der Edelstahlblende werden die Schrauben abgedeckt.

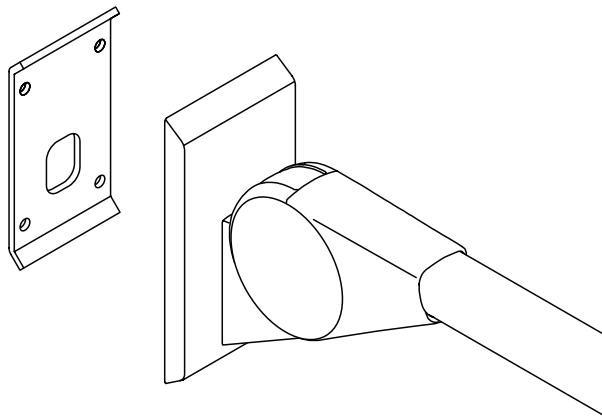
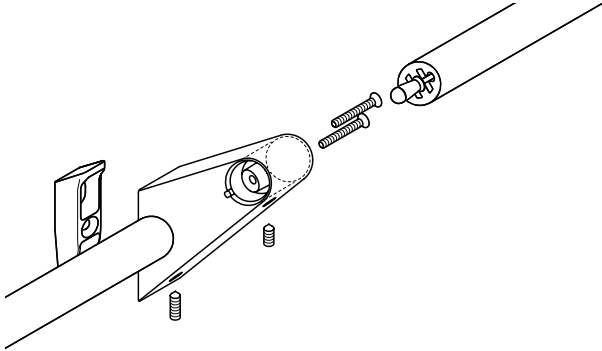
Diese Befestigungsart gilt für die Rosette mit \varnothing 70 mm.

Für die Montage von Stützgriffen an massiven Wänden wird das Befestigungszubehör, bestehend aus Edelstahl-Sechskantschrauben 8 x 90 mm nach DIN 571 und Kunststoffdübeln SX 10, mitgeliefert. Bei Haltegriffen mit einem Rosettendurchmesser von 85 mm sind Schrauben 8 x 60 mm

enthalten. Durch Aufklippen der Edelstahlblende werden die Schrauben abgedeckt.

ErgoSystem® A100

Montage- und Befestigungstechnik



Montage

Die Handlaufabschnitte sind einseitig bereits ab Werk mit einer Stütze verschraubt. Kombinatorisch können solche Baugruppen miteinander zu Handlaufkombinationen oder Handläufen verschraubt werden.

Das gegenseitige Element beinhaltet hierzu einen Zapfen, der passgenau auf Höhe der Stütze mit dem anschließenden Handlauf verschraubt wird. Dies geschieht über eine unterseitige Bohrung an der Stütze mittels Madenschraube M5.

Befestigung

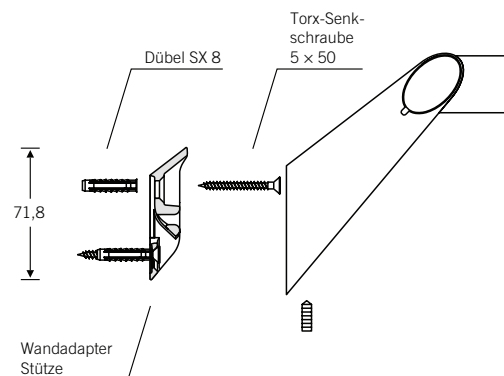
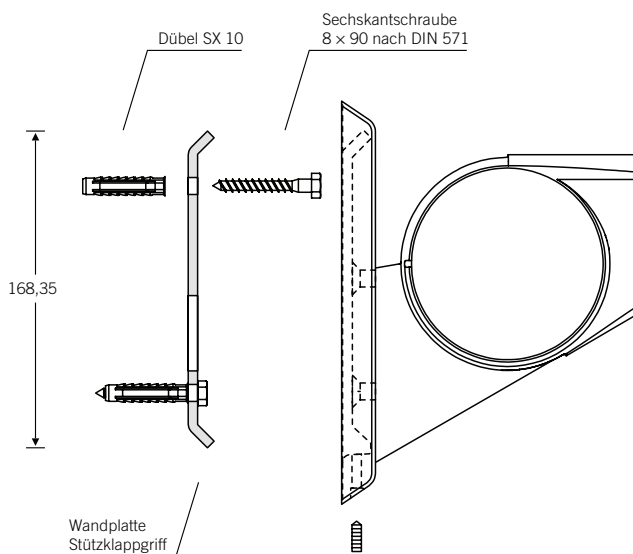
Wesentlicher Bestandteil bei der Befestigung vormontierter Baugruppen ist das sogenannte „Montageschuh-Konzept“, das einen seitlichen Toleranzausgleich von ± 2 mm gewährleistet. Montageschuhe werden im Bereich der Wandstütze von Handläufen und Handlaufkombinationen eingesetzt. Zur Befestigung der Utensilien-

ablage oder auch der Wandstützen der Brausestange kommen zylindrische Zapfen zum Einsatz. Beide verschwinden unsichtbar, wenn die entsprechenden Komponenten aufgesteckt und mit Madenschrauben M5 festgesetzt werden – ein Prinzip, das FSB seit Jahrzehnten zur Befestigung von Türgriffen einsetzt.

Hinweis

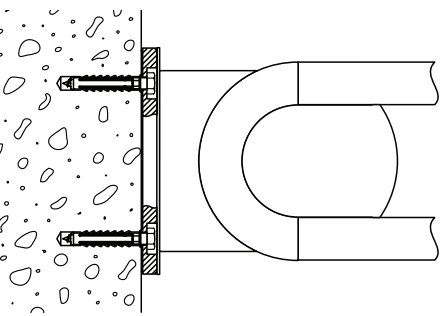
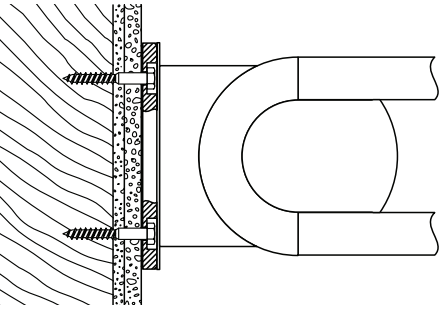
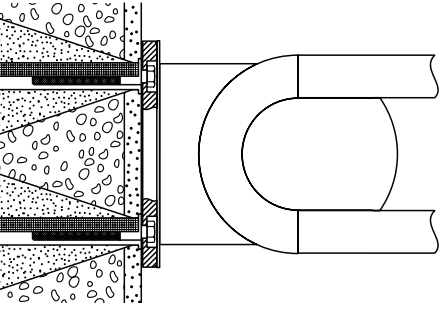
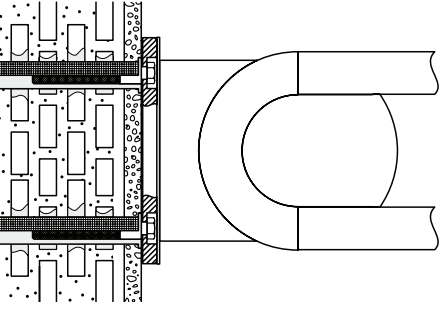
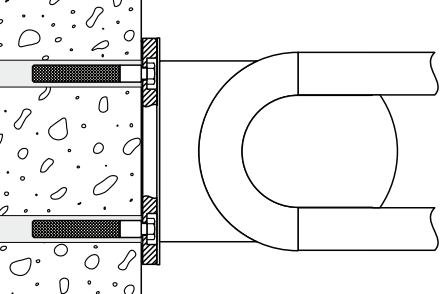
Falls die Beschaffenheit der Wände oder der Wandaufbau (Leichtbau, Hohlziegel, Vorwandmontagesystem etc.) eine andere Befestigung erforderlich

machen, beachten Sie bitte die Vorgaben der Dübelhersteller bzw. der Vorwandinstallationshersteller.



Für die Montage von **Stützklappgriffen** an massiven Wänden (nicht an Vor- und Trockenbauwänden) wird das Befestigungszubehör, bestehend aus Edelstahl-Sechskantschrauben 8×90 mm nach DIN 571 und Kunststoffdübeln SX 10, mitgeliefert.

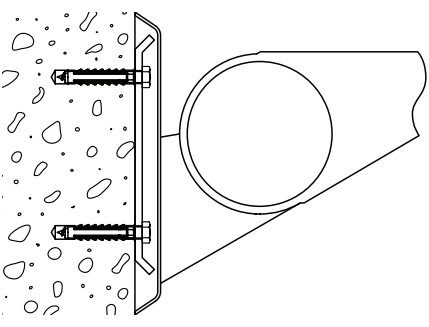
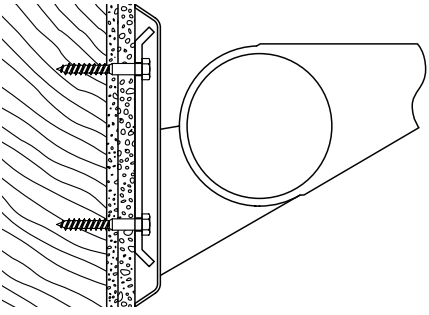
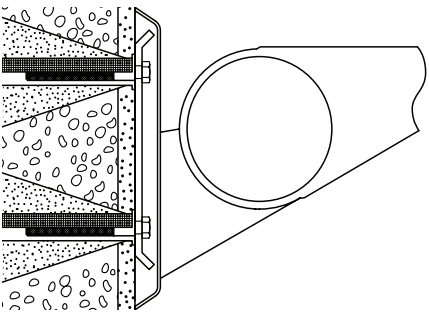
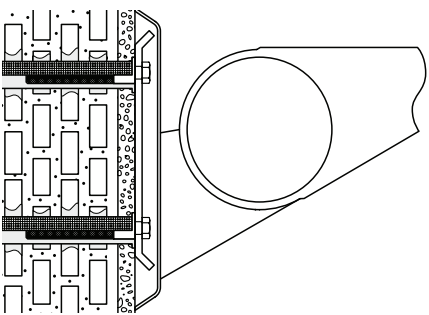
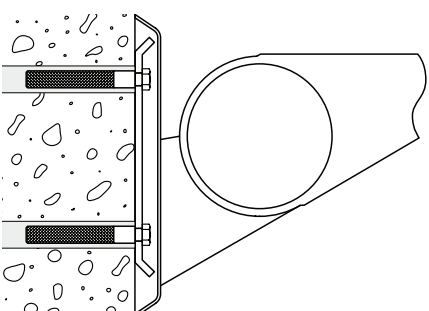
Für die Montage des **Handlauf- und Griffsystems** an massiven Wänden (nicht an Vor- und Trockenbauwänden) wird das Befestigungszubehör, bestehend aus Edelstahl-Torx-Senkschrauben 5×50 mm und Kunststoffdübeln SX 8, mitgeliefert.

	Wandbeschaffenheit	Haltegriffe und Handlauf-Kombinationen	Stützgriffe und Klappsitz
	<ul style="list-style-type: none"> · Beton (> B15) 	Fischer Dübel SX 8 × 40	Fischer Dübel 5 × 10 LR × 08
	<ul style="list-style-type: none"> · Gipskarton · Spanplatte · Hartfaserplatte mit Hinterfüterung aus Schichtleimholzplatte 	Spax-Senkschraube T (Torx) 5 × 50	Sechskantschraube DIN 571 8 × 90 Edelstahl-Sechskantschraube ohne Schaft, mit durchgängigem Holzgewinde DIN 571
	<ul style="list-style-type: none"> · Vollstein aus Leichtbeton V2 · Vollgipsziegel · Hochlochziegel HLz4 · Gasbeton G2 (Bimsstein) · Kalksandlochstein 	Fischer Dübel SX 8 × 40	Fischer Dübel SX 10 LR × 80
	<ul style="list-style-type: none"> · Hochlochziegel · Kalksandlochstein · Hohlblockstein 		Fischer mit Ankerhülse Injektions-Ankerhülse FISH 16 × 75 M und Injektions-Innen-gewindeanker FISE 11 × 75 M8
	<ul style="list-style-type: none"> · Beton · Naturstein · Kalksandvollstein · Vollbaustoffe · Vollziegel 		Fischer ohne Ankerhülse Injektions-Innen-gewindeanker FISE 11 × 75 M8

Das von FSB mitgelieferte Schraubenmaterial lässt sich für die hier aufgeführten Dübelarten verwenden.

ErgoSystem® A100

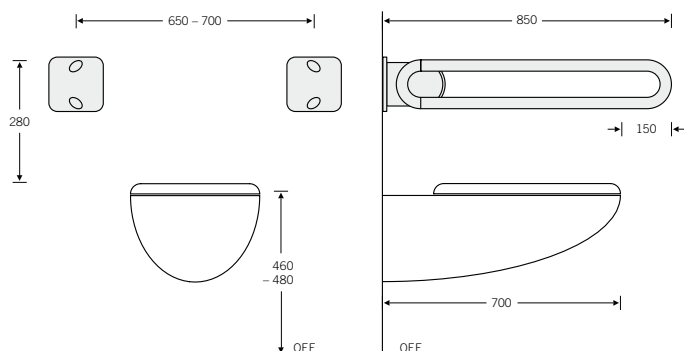
Befestigungstechnik-Empfehlungen

	Wandbeschaffenheit	Haltegriffe und Handlauf-Kombinationen	Stützgriffe und Klappsitz
	<ul style="list-style-type: none"> · Beton (> B15) 	Fischer Dübel SX 8 × 40	Fischer Dübel 5 × 10 LR × 08
<p>Das von FSB mitgelieferte Schraubenmaterial lässt sich für die hier aufgeführten Dübelarten verwenden.</p>			
	<ul style="list-style-type: none"> · Gipskarton · Spanplatte · Hartfaserplatte mit Hinterfütterung aus Schichtleimholzplatte 	Spax-Senkschraube T (Torx) 5 × 50	Sechskantschraube DIN 571 8 × 90 Edelstahl-Sechskantschraube ohne Schaft, mit durchgängigem Holzgewinde DIN 571
	<ul style="list-style-type: none"> · Vollstein aus Leichtbeton V2 · Vollgipsziegel · Hochlochziegel HLz4 · Gasbeton G2 (Bimsstein) · Kalksandlochstein 	Fischer Dübel SX 8 × 40	Fischer Dübel SX 10 LR × 80
	<ul style="list-style-type: none"> · Hochlochziegel · Kalksandlochstein · Hohlblockstein 		Fischer mit Ankerhülse Injektions-Ankerhülse FISH 16 × 75 M und Injektions-Innen- gewindeanker FISE 11 × 75 M8
	<ul style="list-style-type: none"> · Beton · Naturstein · Kalksandvollstein · Vollbaustoffe · Vollziegel 		Fischer ohne Ankerhülse Injektions-Innen- gewindeanker FISE 11 × 75 M8

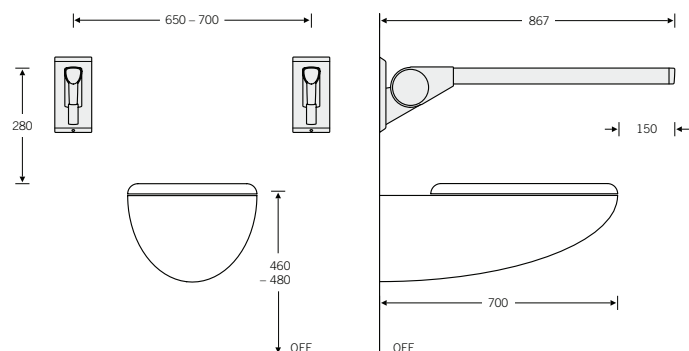
ErgoSystem® E300 und A100


Planungshinweise WC-Bereich

E300



A100

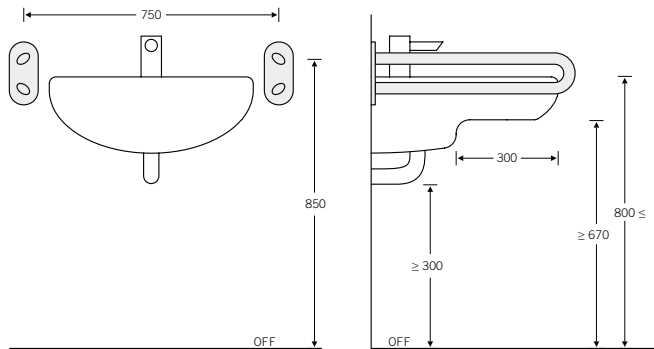


	DIN 18 040/1	DIN 18 040/2 	DIN 18 040/2
Montagehöhe inklusive Sitz	460–480 mm	460–480 mm	individuell
WC-Tiefe (Abstand Vorderkante zur Wand)	≥ 700 mm	700 mm	550 mm
Seitliche Bewegungsfläche	beidseitig ≥ 900 mm	an der Zugangsseite mind. 900 mm	individuell
Bewegungsfläche vor dem WC	1500 mm tief 1500 mm breit	1500 mm tief 1500 mm breit	1200 mm tief 1200 mm breit
Seitlicher Abstand vom WC zur Wand	≥ 900 mm	≥ 300 mm	≥ 200 mm
Klappgriffe	beidseitig in 280 mm über Sitzhöhe WC 150 mm über Vorderkante des WC	beidseitig in 280 mm über Sitzhöhe WC	individuell
<ul style="list-style-type: none"> · Griffabstand · Integrierte Spülung · Integrierter Papierhalter · Rückenstütze 	650–700 mm links und rechts links und rechts 550 mm hinter der Vorderkante des WC WC Deckel ist ungeeignet	650–700 mm links und rechts links und rechts 550 mm hinter der Vorderkante des WC	individuell individuell individuell individuell
Für die Planung von Bad- und WC-Bereichen in barrierefreien Objekten bzw. Wohnungen sind folgende Normen zu beachten:	DIN 18 040 Teil 1 dient der Planung, Ausführung und Einrichtung von öffentlich zugänglichen Gebäuden oder Gebäudeteilen bzw. Außenanlagen, also allen baulichen Anlagen außer reinen Wohngebäuden. Diese Norm gilt nicht für Schulen, Kindergärten und Krankenhäuser – hier ist die jeweilige Landesbauordnung verbindlich. Für Arbeitsstätten wiederum gilt die Arbeitsstättenrichtlinie.	DIN 18 040 Teil 2 gilt für die Planung, Ausführung und Einrichtung von rollstuhlgerechten , neuen Miet- und Genossenschaftswohnungen und entsprechenden Wohnanlagen.	DIN 18 040 Teil 2 gilt für die Planung, Ausführung und Einrichtung von barrierefreien, neuen Miet- und Genossenschaftswohnungen und entsprechenden Wohnanlagen.

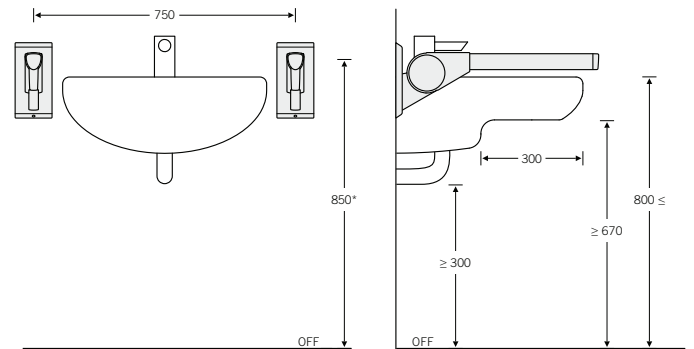
ErgoSystem® E300 und A100


Planungshinweise Waschtisch-Bereich

E300



A100



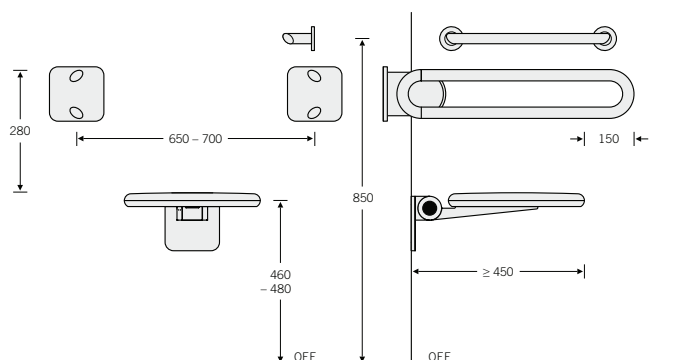
	DIN 18 040/1	DIN 18 040/2 	DIN 18 040/2
Montagehöhe Oberkante Waschtisch	≤ 800 mm	≤ 800 mm	≤ 850 mm
Bewegungsfläche vor dem Waschtisch	1500 mm tief 1500 mm breit	1500 mm tief 1500 mm breit	1200 mm tief 1200 mm breit
Unterfahrbarkeit	≥ 550 mm	550 mm	550 mm
Kniefreiheit in der Tiefe	≥ 300 mm	300 mm	300 mm
Untersitzbarkeit	≥ 670 mm in der Höhe	≥ 670 mm in der Höhe	≥ 670 mm in der Höhe
Berührungslose Einhebelarmaturen mit Verbrühschutz	erforderlich	empfohlen	empfohlen
Einhand-Seifenspender, Papierhandtuchspender, Abfallbehälter bzw. Handtrockner	Anordnung im Bereich des Waschtisches	individuell	individuell
Flachaufputz- oder Unterputzsiphon	erforderlich	erforderlich	erforderlich
Im Sitzen und Stehen einsehbarer Spiegel	Über dem Waschtisch ist ein mindestens 1000 mm hoher Spiegel anzubringen	Über dem Waschtisch ist ein mindestens 1000 mm hoher Spiegel anzubringen	individuell

* Montagehöhe wie Haltegriff

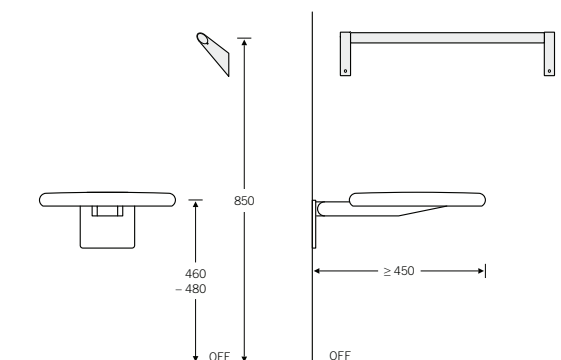
ErgoSystem® E300 und A100


Planungshinweise Dusch-Bereich

E300



A100



	DIN 18 040/1	DIN 18 040/2 	DIN 18 040/2
Bodenbündig (stufenlos begeh-/befahrbar)	1500 mm tief 1500 mm breit	1500 mm tief 1500 mm breit	1200 mm tief 1200 mm breit
Nachträgliches Aufstellen einer Badewanne	im öffentlichen Bereich nicht vorgegeben	mit einem Lifter zu unterfahren	muss möglich sein
Klappsitz	Montagehöhe 460–480 mm, alternativ Standhocker 82 8243	Montagehöhe 460–480 mm, muss nachrüstbar sein	individuell
Klappgriffe	beidseitig in 280 mm über Sitzhöhe Klappsitz	muss nachrüstbar sein	
Haltegriff	Montagehöhe 850 mm	individuell	individuell
Armaturen	Montagehöhe 850–1050 mm seitlich, im Sitzen erreichbar	Montagehöhe 850–1050 mm seitlich, im Sitzen erreichbar	individuell
Berührungslose Einhebelarmaturen mit Verbrühschutz	erforderlich	empfohlen	empfohlen
Für die Planung von Bad- und WC-Bereichen in barrierefreien Objekten bzw. Wohnungen sind folgende Normen zu beachten:	DIN 18 040 Teil 1 dient der Planung, Ausführung und Einrichtung von öffentlich zugänglichen Gebäuden oder Gebäudeteilen bzw. Außenanlagen, also allen baulichen Anlagen außer reinen Wohngebäuden. Diese Norm gilt nicht für Schulen, Kindergärten und Krankenhäuser – hier ist die jeweilige Landesbauordnung verbindlich. Für Arbeitsstätten wiederum gilt die Arbeitsstättenrichtlinie.	DIN 18 040 Teil 2 gilt für die Planung, Ausführung und Einrichtung von rollstuhlgerechten , neuen Miet- und Genossenschaftswohnungen und entsprechenden Wohnanlagen.	DIN 18 040 Teil 2 gilt für die Planung, Ausführung und Einrichtung von barrierefreien, neuen Miet- und Genossenschaftswohnungen und entsprechenden Wohnanlagen.

ErgoSystem® E300

Ablageschale	57	Stützklappgriff für seitliche Montage	49
Armauflage für Stütz- und Haltegriffe	51	Stützklappgriff mit Federbelastung (Wandhalterung 160 × 160 mm)	42
Aufputzdose für Kabelführung	48	Stützklappgriff mit Federbelastung (Wandhalterung 85 × 195 mm)	46
Badetuchhalter	87	Stützklappgriff mit Funktionstasten	48
Badetuchhalter zweifach	87	Stützklappgriff vorgerichtet für Gurthalter	47
Becherhalter mit Kunststoffbecher	83	Stützklappgriffe A-Flex mit Federbelastung	45
Boden-Wandstützgriff	62	Taster, funkgesteuert, zur Montage an Stütz- und Haltegriffen	52
Bodenstütze für FSB Stützklappgriffe	51	Trägerplatte A-Flex zur Kombination mit Stützklappgriff/Dusch-Klappsitz	45
Brauseschlauch	78	Türstopper	99
Brausestange inklusive Handbrause zur Montage an Haltegriffen/Handlauf-Kombinationen	74	Utensilienablage	82
Brausestange inklusive Handbrause zur Wandmontage	73	Wandabfallbehälter abschließbar	99
Brausestange zur Montage an Haltegriffen/ Handlauf-Kombinationen	75	Wandhaken	90
Brausestange zur Wandmontage	75	Wandspiegel	85
Deckenanbindung für Zwischendecken	78	Wandspiegel aus poliertem Edelstahl	86
Doppel-Wandhaken	90	Wandstützgriff	60
Dusch- und Wannenhocker mit drehbarer Sitzfläche	69	Wandstützgriff, links/rechts verwendbar	61
Dusch-Klappsitz A-Flex mit drehbarer Sitzfläche	68	Wannen-Einhängesitz	70
Dusch-Klappsitz A-Flex mit eckiger Sitzfläche	68	WC-Bürstengarnitur oval mit herausnehmbaren Kunststoffeinsatz	96
Dusch-Klappsitz mit drehbarer Sitzfläche	67	Winkelgriff	58
Dusch-Klappsitz mit eckiger Sitzfläche	66		
Duschspritzschutz	98		
Duschvorhang	79		
Duschvorhangstange	79		
Duschvorhangstange (suizid-hemmend)	80		
Duschvorhangstange über Eck	78		
Einhängesitz mit Armlehne	65		
Einhängesitz mit Wand-/Bodenabstützung	64		
Einhängesitz mit Wandabstützung	64		
Gehilfenhalter	97		
Gurthalter	97		
Haltegriff	58		
Haltegurt zum Sichern von Personen	97		
Halterung für Tasterbetätigung	52		
Handbrause	77		
Handlauf-Kombination	54		
Handtuchhaken, duo	92		
Handtuchhalter	87		
Handtuchhalter feststehend	88		
Handtuchhalter zweifach schwenkbar	88		
Hinweisschilder/Piktogramme	158		
Kippspiegel	84		
Klapphaken (suizid-hemmend)	93		
Mantelhaken	92		
Papierrollenhalter für Stütz- und Haltegriffe	51		
Papierrollenhalter mit Rollenbremse	94		
Papierrollenhalter mit Rollenbremse (suizid-hemmend)	95		
Reserve-Papierrollenhalter	95		
Rückenstütze für Stützklappgriffe	50		
Seifenhalter mit Kunststoff-Seifenschale	83		
Seifenspender	83		
Spiegel aus spiegelpoliertem Edelstahl inkl. Trägerplatte	86		
Spiegel ohne Trägerplatte	86		
Spiegelhalter	85		
Spritzschutzhalter	98		
Standhocker mit drehbarer Sitzfläche	70		

ErgoSystem® A100

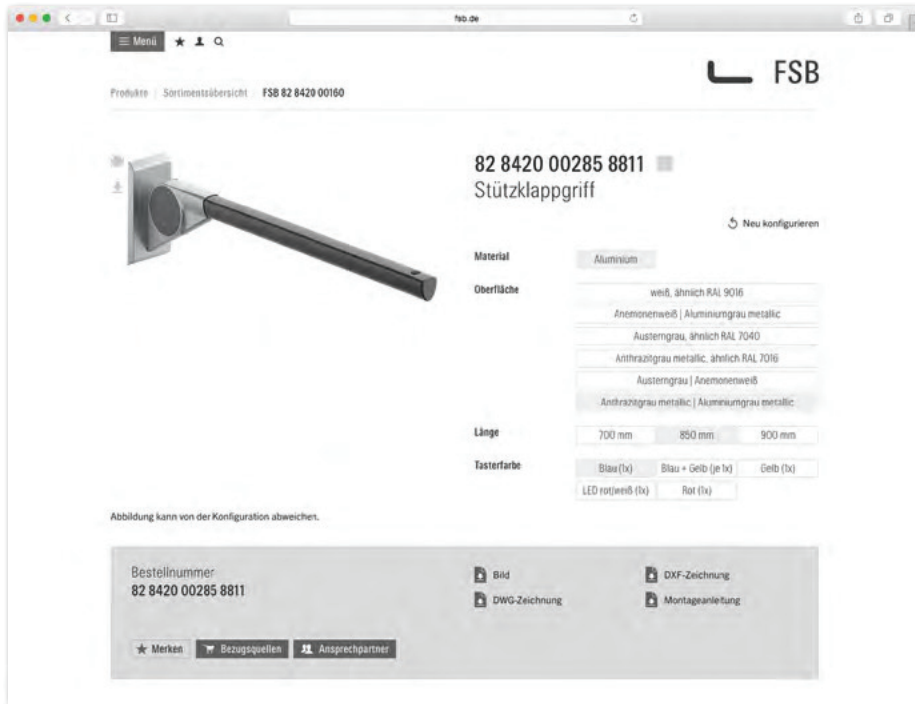
Abdeckplatte für Dusch-Klappsitz	124
Abdeckplatte für Stützklappgriffe	109
Ablageschale	119
Abdeckplatte für Haltegriff	118
Bade-/Handtuchhaken	140
Bademantelhaken	140
Becherhalter	137
Bodenstütze für Stützklappgriff	112
Brauseschlauch	131
Brausestange inklusive Handbrause zur Montage an Haltegriffen/Handlauf-Kombinationen	129
Brausestange inklusive Handbrause zur Wandmontage	129
Brausestange zur Montage an Haltegriffen/Handlauf-Kombinationen	130
Brausestange zur Wandmontage	130
Deckenanbindung	133
Doppelwandhaken	140
Dusch-Klappsitz	124
Duschvorhang	133
Duschvorhangstange	132
Duschvorhangstange für Nischen	133
Einhängesitz für Griffstangen oder Handlauf-Kombinationen	122
Haltegriff	118
Handbrause	131
Handlauf-Kombination	114
Handtuchhalter einfach, fix	139
Handtuchhalter zweifach, schwenkbar	139
Kunststoff-Eckablage	114
Papierrollenhalter für Stützklappgriff	112
Papierrollenhalter mit Rollenbremse	141
Reserve-Papierrollenhalter	142
Rückenstütze zur Wandmontage	125
Seifenschale	137
Seifenspender	137
Stützklappgriff	108
Stützklappgriff mit Funktionstaste(n)	111
Stützklappgriff mit Papierrollenhalter	110
Utensilienablage	136
Utensilienablage mit Haltegriff/Handtuchstange	136
Wandspiegel	138
WC-Bürstengarnitur	142
Winkelgriff	116

METRIC® Badaccessoires

Badetuchhalter einfach	150
Badetuchhalter zweifach	150
Becherhalter mit Glas	149
Brauseschlauch	148
Brausestange inklusive Handbrause zur Wandmontage	146
Brausestange zur Wandmontage	147
Handbrause	148
Handtuchhalter zweifach, schwenkbar	151
Mantelhaken	151
Papierrollenhalter mit Rollenbremse, links	152
Papierrollenhalter mit Rollenbremse, rechts	152
Reserve-Papierrollenhalter für eine Rolle	152
Reserve-Papierrollenhalter für zwei Papierrollen	152
Seifenhalter mit Kunststoff-Schale	149
Seifenspender	149
Türstopper	154
Utensilienablage	149
Wandhaken	151
WC-Bürstengarnitur oval	153
WC-Bürstengarnitur rund	153

Artikel-Nr.	Seite	Artikel-Nr.	Seite	Artikel-Nr.	Seite
36 4059	158	82 8260 00006	92	82 8270 08042	153
5223 0001 6015	86	82 8260 00007	90	82 8270 08043	153
5223 0010 6015	86	82 8260 00010	88	82 8270 08050	147
82 8201	58	82 8260 00011	87	82 8290 00011	97
82 8202	58	82 8260 00012	88	82 8290 00016	97
82 8203	59	82 8260 00015	82	82 8290 0004	99
82 8210	59	82 8260 00021	87	82 8290 0005	131, 148
82 8211	56	82 8260 00030	94	82 8299 00012	78
82 8212	56	82 8260 00032	95	82 8401	118
82 8213	54	82 8260 00033	97	82 8402	116
82 8214	57	82 8260 00039 00059	57, 119	82 8403 8405	117
82 8220	60	82 8260 00040	83	82 8404	115
82 8221	61	82 8260 00041	83	82 8406	118
82 8222	61	82 8260 00042	96	82 8407 8408	115
82 8224	43	82 8260 00050	75	82 8420 00...	111
82 8224 06... 07... 08... 09...	43	82 8260 00051	85	82 8420 000...	109
82 8224 07021 07022	49	82 8260 00052	85	82 8420 010...	110
82 8224 085...	48	82 8260 00053	84	82 8421 00000 00001	109
82 8224 08531 08532	47	82 8260 00054 00055 00056	86	82 8421 00100 00101	124
82 8224 09021 09022	49	82 8260 00058	94	82 8421 00201 00200	118
82 8224 09031 09032	47	82 8260 00060 00061	93	82 8428 00001 00002	112
82 8225	62	82 8260 00070	94	82 8435	133
82 8227 00002 00003	45	82 8260 00073 00074	89	82 8438	132
82 8228	51	82 8260 00075	83	82 8439	130
82 8233 82 8235	80	82 8260 00076	73	82 8445 00002	112
82 8234	79	82 8260 00130	94	82 8446	125
82 8235	80	82 8260 01005 01007	93	82 8448	133
82 8236 00850	98	82 8260 01008 01009	93	82 8450 10000 20000	122
82 8237	79, 133	82 8260 01050	76	82 8451	124
82 8238	78	82 8260 01058	95	82 8458	129
82 8239	75	82 8270 00001 00002	151	82 8460 00001	139
82 8240	70	82 8270 00003	154	82 8460 00002	139
82 8241	69	82 8270 00010	151	82 8460 00003	140
82 8243	70	82 8270 00011	150	82 8460 00004	140
82 8244 00000	67	82 8270 00015 00016	149	82 8460 00005 00006	141
82 8244 00001	68	82 8270 00021	150	82 8460 00007	142
82 8245	51	82 8270 00003 00130	152	82 8460 00008	142
82 8246	51	82 8270 00031	152	82 8460 00010	136
82 8247	50	82 8270 00032	152	82 8460 00011	136
82 8248 00000 00001	52	82 8270 00040 00041	149	82 8460 00012	137
82 8248 00002	52	82 8270 00042	153	82 8460 00013	114
82 8248 00003	48	82 8270 00043	153	82 8460 00014	137
82 8249	98	82 8270 00050	147	82 8460 00015	138
82 8250 00000	64	82 8270 00051	146	82 8460 00017	142
82 8250 00001	64	82 8270 00075	149	82 8460 00018	140
82 8250 001...	65	82 8270 08001	151	82 8460 00022	137
82 8251 00000	66	82 8270 08003	154		
82 8251 00001	68	82 8270 08010	151		
82 8258	74	82 8270 08011	150		
82 8259 01198	76	82 8270 08015 08016	149		
82 8260 00001	90	82 8270 08021	150		
82 8260 00002	90	82 8270 08030 08130	152		
82 8260 00003	99	82 8270 08031	152		
82 8260 00004	92	82 8270 08032	152		
82 8260 00005	90	82 8270 08040 08041	149		

Volles Programm im Netz: www.fsb.de/digitalerkatalog



Unter www.fsb.de sind Sie jederzeit up-to-date. Unsere Website bietet Ihnen nicht nur eine komfortable Suchfunktion zum Auffinden der in Ihrer Region zuständigen FSB Kollegen im Außendienst oder auch von Bezugsquellen, wo Sie sich selbst und live in den Showrooms unserer Partner zu den Vorzügen von FSB Produkten ein Bild machen können.

Unsere aktuellen Unterlagen wie z. B. Broschüren und FSB Handbuch stehen unter www.fsb.de/downloads für Sie zum Download bereit. Unter www.fsb.de/agb finden Sie unsere Allgemeinen Geschäftsbedingungen.

Darüber hinaus bieten wir mit unserem „Digitalen Katalog“ einen der umfassendsten und komfortabelsten Produktkonfiguratoren der Branche. Er veranschaulicht Ihnen nicht nur, was unser Sortiment in der Tiefe verbirgt, das üblicherweise in gedruckten Unterlagen nur beispielhaft gezeigt werden kann, sondern unterstützt Sie visuell mit entsprechenden Logiken bei technischen Aspekten rund um Türen und Fenster, zu denen Sie sich noch keinen konkreten Überblick verschafft haben. Ihre Konfigurationen lassen sich abspeichern und zu einem späteren Zeitpunkt vervollständigen – oder als Warenkorb an unsere Vertriebspartner weiterleiten, wenn Sie sich entschieden haben und FSB Produkte kaufen möchten.

Digitaler Katalog

- Konfigurieren Sie individuelle Produkt-Ausführungen, die exakt auf Ihre Bedürfnisse oder die Ihrer Kunden abgestimmt sind.
- Beraten, akquirieren und planen Sie mit dem Digitalen Katalog: Unser Produktkonfigurator bietet eine Produkt- und Sortimentstiefe, die ihresgleichen sucht.
- Nutzen Sie die Vielfalt und die Alleinstellungsmerkmale des FSB Sortiments für die eigene Vermarktung: raus aus der Vergleichbarkeit und weg von den altbekannten Standards!
- Legen Sie Merklisten an und speichern Sie diese dauerhaft.
- Empfehlen Sie Produkte weiter, z. B. an Kollegen, Mitarbeiter, Kunden, Planer, Architekten, ...
- Richten Sie Angebotsanfragen direkt an den Händler Ihrer Wahl.
- Beziehen Sie CAD-Datensätze und Ausschreibungstexte per Download.

Die erste Wahl: ErgoSystem® + METRIC® Bad-Accessoires

Die ErgoSysteme A100 und E300 wie auch die Accessoirelinie METRIC® integrieren sich jeweils auf eigene Art und Weise in jedes Bad und Ambiente. Sie sorgen auf zurückhaltende Weise für mehr Komfort und überzeugen funktional durch durchdachte Ergonomie wie auch formal durch eine dezente Optik.

Griffe und Accessoires aus Edelstahl oder pulverbeschichtetem Aluminium, aus hautsympathischem PUR gefertigte Sitzflächen, höchste handwerkliche Verarbeitungsqualität und eine nahezu konkurrenzlose Systemtiefe: All das macht das ErgoSystem® zur idealen Lösung für gehandicapte oder ältere Menschen – oder aber auch für Nutzer, die sich einfach nur ein wenig mehr Bequemlichkeit wünschen. Wer elegante Bad-Accessoires sucht, die sich zurückhaltend in die Raumgestaltung einfügen, ist mit dem METRIC®-Sortiment auf der geschmackssicheren Seite.

Anspruchsvolle Kunden aus unterschiedlichen Branchen sind von den handfesten Vorzügen überzeugt und haben sich bereits für die erste Wahl entschieden. Nebenstehend nennen wir einige Referenzen, in denen sich ErgoSystem® E300 bereits seit Jahren bewährt.

Deutschland

- MEDIAN Hohenfeld-Kliniken Bad Camberg
- DRV Deutsche Rentenversicherung Bund, Reha-Zentrum Bad Driburg, Klinik Berlin
- Paracelsus-Krankenhaus Unterlengenhardt e.V.
- Evangelische Martinstift gGmbH, Bad Lippspringe
- Kliniken Main-Taunus-Kreis, Bad Soden
- DRV Deutsche Rentenversicherung Bund, Berlin
- Fürst Donnersmarck-Stiftung zu Berlin, P.A.N. Zentrum für Post-Akute-Neurorehabilitation, Berlin
- AWO Seniorenresidenz, Bexbach
- Krankenhaus Bietigheim-Bissingen
- Kath. Hospitalvereinigung Weser-Egge, Brakel, Bad Driburg, Höxter und Steinheim
- Klinikum Bremen-Mitte, Bremen
- Klinikum Bremen-Ost, Bremen
- Lukas-Krankenhaus Bünde
- BHD Seniorenwohnanlage St. Johannes, Coesfeld-Lette
- AWO Seniorenwohnstätte Dortmund-Eving
- Altenzentrum St. Antonius, Dortmund
- Franz-Hospital, Dülmen
- Marien Hospital Düsseldorf
- Service Wohnen, Düsseldorf
- Studentenwohnheime, Düsseldorf (IBS Bäder)
- Universitätsklinikum Düsseldorf
- EDI-Wohnpark, Edingen-Neckarhausen
- Marienhospital Emsdetten
- Klinik Königsfeld, Ennepetal
- Wohnheim Erwitte
- Huysenstift Kliniken Essen-Mitte
- St. Elisabeth Krankenhaus, Essen
- Universitätsklinikum Essen (AÖR)
- Universitätsklinikum Freiburg
- Theresianum Alten- und Pflegeheim, Fürstenfeldbruck
- St. Vinzenz-Haus – Marienhospital, Gelsenkirchen
- Altenpflegeheim Georgenthal
- Westf. Klinik für Psychiatrie, Gütersloh
- Seniorenzentrum Konrad-Beckhaus-Heim, Höxter
- St. Vincentius-Kliniken, Karlsruhe
- Wohnbebauung Gartenstadt Quartier Sonnengrün, Karlsruhe
- Klinikum Kirchheim-Nürtingen
- St. Vinzenz-Hospital, Köln
- Klinikum Leer
- St. Bonifatius Hospital, Lingen
- Dreifaltigkeits-Hospital, Lippstadt
- Kreiskrankenhaus Lörrach
- Klinikum Ludwigsburg
- St.-Marien-Hospital, Lünen
- Katholisches Klinikum Mainz
- LVCH-Klinik, Malente
- LWL-Wohnverbund Marl-Sinsen
- Seniorenheim St. Niklas, Mellrichstadt
- Johannes Wesling Klinikum, Minden
- St. Marien Hospital, Mülheim a. d. Ruhr
- Alexianer, Münster
- Westfälische Wilhelms-Universität, Münster
- Bettenhaus Inkelhofen, Neuwied
- St. Elisabeth Krankenhaus, Neuwied
- Integratives Senioren- und Begegnungszentrum St. Anna, Pfaffenhausen
- Seniorenheim Roth
- Panorama Fachklinik, Scheidegg/Allgäu
- Marienkrankenhaus Schwerte
- Emma-Reichle-Heim, Stuttgart
- Frauenklinik Charlottenhaus, Stuttgart
- Marienhospital, Stuttgart
- Pflegeheim Filderhof, Stuttgart-Vaihingen
- Altenwohnanlage, Thansau
- BDH-Klinik Vallendar GmbH, Fachklinik für Neurologie – Medizinisch-berufliche Rehabilitation, Vallendar
- Caritasverband für die Region Kempen-Viersen e. V.
- Krankenhaus Wangen
- AWO Seniorenresidenz St. Mattheis, Weiskirchen
- Marien-Hospital Wesel
- Westfälische Kliniken LWL: Marl, Lengerich, Münster, Bochum, Herten, Warstein

Belgien

- UZ Polykliniek Gent
- WZC Westervier Brugge
- Care for Life Triamant Geluwe
- Adagio serviceflats Tielt
- Kotville Brugge
- AZ Zeno Knokke
- Duinenzicht Twin Properties
- AZ Alma Eeklo
- CHU St-Pierre
- MRS Jolie Bois St-Georges
- WZC Amphora Wingene
- MRS Les Avelines Huy
- MRS Bultia Gerpinnes
- WZC St-Amand Zwevege
- AZ St-Jan, Brugge
- AZ Maria Middelaes, Gent
- AZ Damiaan, Oostende
- AZ Nikolaas, St-Niklaas
- GZA gasthuizusters ziekenhuizen, Antwerpen
- UZA, Antwerpen
- OCMW rusthuizen, Brugge
- OLV ziekenhuis, Aalst
- St-Franciskusziekenhuis, Heusden-Zolder
- Welzijns-campus Tourmaliën, Genk
- WZC Kapittelhof, Lommel
- WZC De Boomgaard, Langemark-Poelkapelle
- CNRF, Fraiture
- Résidence Chèvrefeuilles, Havré
- B&B Maison Bousson, Brugge
- Hotel La réserve, Knokke
- Hotel Thon, Brussel
- WZC De Zathe, Nieuwpoort
- RVT Wissekerke, Bazel-Kruibeke
- RVT Immaculata, Edegem
- Asster Campus St-Trudo, St-Truiden
- WZC Heilige Familie, Heist op den Berg
- WZC Heilig Hart, Nijlen
- WZC Mariënhove, Malle
- Care for Live, Heers Velm
- Zorghotel Wellington, Solidariteit van het gezin, Oostende
- WZC Haerlebout CM, Middelkerke
- Blok X Stedelijk ziekenhuis, Roeselare
- UD Woonlabo, Hasselt
- Serviceresidentie Patershof, Beernem
- Centre Sainte Thérèse, Ciney
- RVt Het Pardoën, Wervik
- Residentie Alfons Smet, Dessel
- WZC Den Akker, St-Truiden
- WZC St-Jozef, Lichtervelde
- Mariahove vzw, Bellem
- Zorghotel De Pupiter, Kluisbergen

Frankreich

- Hôpital de Roanne, Roanne
- Hôpital Américain, Neuilly
- Fondation Imagine, Paris
- Grand Hôtel de Castre, Castre
- Hôtel de Ville, Montpellier
- Gares TGV
- Hôpital Le Vinatier, Lyon
- Centre Hospitalier Erstein, Strasbourg
- Polyclinique St. Roch, Montpellier
- Cercle de Deauville, Deauville
- Hôtel de Flore, Paris
- Sofitel, Quiberon Hôtels OKKO, Nantes et Grenoble
- Le Campus EDF, Palaiseau
- Galerie La Fayette, Lyon
- Les Sources Caudalie, Martillac
- Hôtel La Corniche, Le Pyla
- Hôtel Peninsula, Paris

Luxemburg

- Clinique Ste Marie, Esch-sur-alzette

Monaco

- Conseil National, Monaco

Österreich

- Krankenhaus Dornbirn
- Altenwohnheim Längenfeld
- Altenheim Lustenau

Schweiz

- Alters- und Pflegezentrum APZ, Amriswil
- Universitätsspital Basel
- Domicil Schwabgut, Bern
- Wohn- u. Pflegeheim Flawil
- Alterszentrum Im Hof, Greifensee
- Tertianum AG Residenz Horgen
- Klinik St. Anna, Luzern
- Altersheim Sonnenberg, Reinach AG
- Roche Customer-Service Center, Rotkreuz
- Spital Schwyz
- Psychiatrisches Zentrum St. Gallen
- Pflegezentrum Linthgebiet, Uznach
- Seelandheim, Worben
- The Dolder Grand, Zürich
- Tertianum AG Residenz Zürich Enge

Zertifizierungen

Alle in dieser Broschüre enthaltenen Produkte unterliegen strengen werkseigenen Qualitätskontrollen. Zur Begutachtung und Überprüfung auf Qualität und Sicherheit wurden sie außerdem dem TÜV Rheinland vorgestellt und vom TÜV mit dem Prüfzeichen „LGA tested“ zertifiziert. Das entsprechende Zertifikat stellen wir Ihnen auf Anforderung gerne zur Verfügung.



Weiterführende Informationen unter www.fsb.de/zertifikate



Franz Schneider
Brakel GmbH + Co KG

Nieheimer Straße 38
33034 Brakel
Deutschland

Telefon +49 5272 608-0
www.fsb.de · info@fsb.de