

ErgoSystem® + METRIC®

Barrierefrei komfortabel leben



FSB



# Inhalt

2	Made in Brakel, Germany	19	<b>Türdrücker für barrierefreies Wohnen und den Einsatz im Krankenhaus</b>
4	Das ErgoSystem® ist die erste Wahl	20	Barrierefreie Objektbeschläge
6	ErgoSystem® A100, E300 und METRIC®	23	<b>ErgoSystem® E300</b>
10	Anti-Infeciton Coating	24	Produktübersicht
12	<b>ErgoSystem® E300 + METRIC®</b>	27	Stützklappgriffe
12	Materialien und Oberflächen	37	Griffe und Handläufe
14	<b>ErgoSystem® A100</b>	47	Sitze
14	Materialien und Oberflächen	55	Brausestangen
16	Abstimmbare Hellbezugswerte	65	Accessoires
		85	<b>ErgoSystem® A100</b>
		86	Produktübersicht
		89	Stützklappgriffe
		95	Griffe und Handläufe
		103	Sitze
		109	Brausestangen
		117	Accessoires
		125	<b>METRIC® Bad-Accessoires</b>
		126	Produktübersicht
		127	Bad-Accessoires
		137	Klebetchnik
		139	<b>ErgoSystem® + METRIC®</b>
		140	Stichworte
		142	Artikelnummern-Index
		143	Digitaler Kataog   Ergonomieplaner
		144	Referenzobjekte



**Made in Brakel, Germany**  
Sie haben es in der Hand.



#### **Wenn Technik und Design Hand in Hand gehen**

FSB ist weltweit ein Synonym für ästhetisch und funktional hochwertige Beschlagelösungen für Türen und Fenster sowie barrierefreie Sanitärausstattungen. Unsere Produkte funktionieren ebenso zuverlässig wie langlebig und geben Ihnen die Sicherheit, die richtige Entscheidung getroffen zu haben. In Zusammenarbeit mit namhaften Architekten und Designern aus aller Welt entstehen im ostwestfälischen Brakel durchdachte und hochwertige Lösungen abgestimmt auf alle Bauelemente: Alles, was im umbauten Raum mit Greifen und Griffen in Zusammenhang steht, wird von FSB aus einer Hand bedient.

#### **Symbiose aus Sicherheit und Nachhaltigkeit – made in Germany**

„Nachhaltigkeit“ bedeutet in seiner Konsequenz eine auf erstklassige Qualität ausgerichtete und damit – im besten Wortsinne – nachhaltige Produktphilosophie. Technik und Design werden stets an den Nutzungszeiträumen von Gebäuden bemessen. Mit FSB treffen Sie die zukunftsichere und wirtschaftliche Entscheidung. Unsere Produkte vollenden Gebäude, die auf lange Sicht funktional und zuverlässig nutzbar sein sollen und den individuellen Bedürfnissen ihrer Nutzer gerecht werden.

FSB ist Mitglied im DGNB und Vorreiter im Hinblick auf ökologisch verantwortliches Handeln und ressourcenschonende Produktion. Ausweis unserer „grünen Historie“ sind u. a. die Validierung nach dem EU Öko-Audit, Zertifizierungen nach ISO 14 001 und ISO 50 001 sowie Umweltproduktdeklarationen (EPD) für nachhaltiges Bauen. Unsere EPD berücksichtigen unser vollständiges Liefersortiment mit mehr als 25.000 Artikeln.

FSB ist Ihr Garant für ein Höchstmaß an Planungssicherheit und nachhaltiges Bauen – made in Germany und zur Verwirklichung einer globalen Idee.

**Made in Brakel**  **Germany**



ErgoSystem® A100



ErgoSystem® E300

### Produkte, die das Greifen zum sinnlichen Erlebnis machen

Ein Türdrücker von FSB ist die formvollendete Schnittstelle zwischen Mensch und Architektur und fügt sich perfekt in das individuelle Raumkonzept ein. Die Symbiose aus ergonomischer Formgebung, Material und Oberflächenbeschaffenheit erschafft einen Handschmeichler, der bis ins Detail Technik auf höchstem Niveau abbildet.

Bei FSB entstehen aber nicht „nur“ Türdrücker in Spitzenqualität, die es bis in die Sammlung des New Yorker Museum of Modern Art gebracht haben. Denn: Das Erschließen von Räumen endet nicht an der Tür. FSB bietet für alle gängigen Bauelementtypen die perfekte und durchgängige Produktlösung.

### Komfort und Sicherheit im Bad mit dem ErgoSystem®

Im Sanitärbereich überzeugt das barrierefreie ErgoSystem® in den Ausführungen E300 aus Edelstahl und A100 aus Aluminium. Beiden Systemausprägungen gemein ist die Grundidee der am Markt einzigartigen diagonalen Ausrichtung eines ovalen Griffquerschnittes. Sie folgt konsequent den Gesetzen der Greifergonomie und steht für unerreichten Komfort und sicheren Halt.

Dass funktionale und ergonomische Produkte zudem ästhetisch sein können (wir würden sagen: „müssen“), stellt das mehrfach ausgezeichnete Design unter Beweis, das nicht nur der greifenden Hand, sondern auch dem geschulten Auge schmeichelt. Das ErgoSystem® ermöglicht zudem eine optimale Abstimmung auf jedes Ambiente.

Wir verstehen das ErgoSystem® als ein „Design-für-alle“-Konzept, das sich auf die Belange von Menschen aller Altersgruppen fokussiert. All diejenigen, die sich einfach etwas mehr Komfort wünschen, finden in dem umfangreichen Programm zweckmäßige Produkte, die sie schnell nicht mehr missen möchten.

# Ob Krankenhaus, Pflegekonzept, Studentenwohnheim oder Luxushotel: Das ErgoSystem® ist die erste Wahl

**Barrierefreiheit gehört in zeitgemäßen Wohn- und Pflegekonzepten längst zur Selbstverständlichkeit. FSB liefert mit dem ErgoSystem® für unterschiedlichste Betreiber- bzw. Bauherren-Anforderungen die passende Lösung. Das liegt an einer optimalen Verbindung von Design, Funktion und wirtschaftlichem Mehrwert. Dass wir mittlerweile auch in Hotels der ersten Kategorie und in öffentlichen wie privaten Gebäuden Einzug gehalten haben, ist dafür ein eindrücklicher Beweis.**

Wie man es von einer Marke erwarten darf, die hinsichtlich ihrer Designqualität von den renommiertesten Architekten der Welt geschätzt wird, kommt beim ErgoSystem® eine gestalterische Grundhaltung zum Ausdruck, in der Ästhetik und Funktionalität keine Gegensätze sind. Aber auch planerische, betriebswirtschaftliche und rein praktische Gesichtspunkte machen den Griff zum ErgoSystem® besonders leicht.

## Qualität schafft Vertrauen

Unternehmen, die sich der Heilung oder Pflege widmen, definieren sich heute nicht allein über ihre fachliche Leistung: Der Kunde respektive Patient entscheidet sich auch aufgrund „weicher“ Faktoren für eine Klinik oder ein Pflegeheim. Ein ansprechendes Ambiente und erstklassiger Service vermitteln einen ganzheitlichen Qualitätsansatz und sorgen dafür, sich auch hinsichtlich der äußeren Bedingungen wohlfühlen. Der Mensch spürt unterschwellig, pflegerisch und medizinisch gut versorgt zu werden. Wo der Mensch im Mittelpunkt steht, wird er nicht als „Fall“ behandelt, sondern aktiv in den Heilungsprozess integriert und in seiner Selbstständigkeit bestärkt und motiviert.

Mobilität und die Möglichkeit, sich insbesondere im Sanitärbereich selbst helfen zu können, sind hierfür elementare Voraussetzungen. Das ErgoSystem® E300 leistet dazu z. B. mit seinen flexibel einsetzbaren A-Flex-Komponenten einen Beitrag, indem es sich als Helfer zur Selbsthilfe überall dort anbietet, wo es gerade gebraucht wird. Dabei drängt es sich nicht als klinisches Funktionsobjekt in den Vordergrund, sondern integriert sich dezent in die umgebende Architektur. Mit diesem Auftritt empfiehlt sich das ErgoSystem® gleichermaßen für Hotels oder auch den Einsatz im privaten Wohnumfeld, wo es auf zurückhaltende Weise für mehr Komfort sorgt.

## Investitionssicher und wirtschaftlich

Eine Entscheidung für die vermeintlich günstigste Lösung kann sich im Objektbau schnell als teurer (Fehl-)Griff erweisen. Der Betriebswirt macht nicht bereits nach den reinen Investitionskosten einen Strich unter die Rechnung, sondern kalkuliert auch die laufenden Betriebskosten, Kosten für Wartung, Instandhaltung und Ersatzbeschaffung über die gesamte Nutzungsdauer. Hier punktet das ErgoSystem® messbar und generiert hohe Wirtschaftlichkeit.

Damit die Rechnung aufgeht, setzen wir auf kompromisslose Qualität und Langlebigkeit unserer Produkte, die nicht zuletzt aus modernsten Fertigungsverfahren und der ausschließlichen Verwendung hochwertiger Bauteile resultiert. Zum Einsatz kommen Strangpressprofile und CNC-gefräste Komponenten, Nadel- und Gleitlager an den Funktionsteilen – stets maßlich perfekt aufeinander abgestimmt. Die aus über 140 Jahren Metallverarbeitung resultierende Fertigungskompetenz von FSB ermöglicht dabei Bauteile, die vielfältige Alleinstellungsmerkmale aufweisen: Das 3-dimensional gebogene Oval-Rohr der Griffelemente – natürlich „Made in Brakel“ – und gewährleistet mit seinem diagonal-ovalen Querschnitt höchste Ergonomie beim Zugreifen und Abstützen.

Die unter Hygienegesichtspunkten optimierte Auslegung des ErgoSystems E300 zeigt sich auch in seiner Pflege und Instandhaltung: Der Verzicht auf Nähte oder Stoßfugen in schmutzsensiblen Bereichen erleichtert die Reinigung. Auch Desinfektionsmittel fügen den Oberflächen keinen Schaden zu.

Beste und bewährte Materialien in Kombination mit einem zeitlosen Design trotzen Moden und Trends und fügen sich nahtlos in jegliches Interieurkonzept. Polierter Edelstahl ist zudem Option für die klassischen Chrom-Oberflächen im Sanitärbereich.

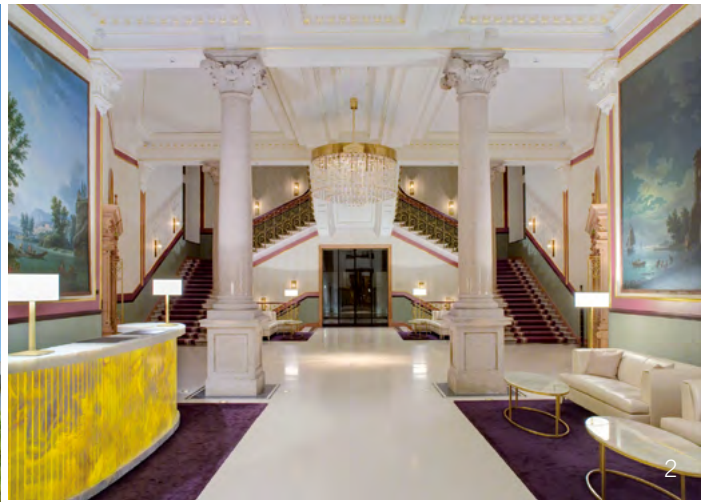
## Individuelle Anforderungen? Flexibel in der Fertigung wie im Einsatz!

Ein Garant für Flexibilität ist der komplette ErgoSystem®-Baukasten mit über 400 Produkten, der sich anwendungsbezogen beliebig kombinieren und erweitern lässt. Dabei ist Flexibilität bereits in der Planungs- und Umsetzungsphase eines Objekts gefragt. FSB steht Ihnen hier lösungsorientiert zur Seite. Exakt auf den Fliesenspiegel abgestimmte Handläufe? Passgenau auf Nischen oder Ecken abgestimmte Duschvorhangstangen? Kurzfristige Modifikationen aufgrund von Planungsfehlern oder unklarer baulicher Gegebenheiten? Hier greift unser individuelles Projektmanagement, mit dem wir Sie gezielt unterstützen, damit Termine gar nicht erst in Gefahr geraten: Design, Entwicklung, Konstruktion, Werkzeugbau und Fertigung haben in Brakel eine gemeinsame Adresse – und Sie einen zuverlässigen Ansprechpartner.

Setzen Sie auf Mehrwert „Made in Brakel“ und das barrierefreie ErgoSystem®. Wer bereits darauf setzt, sehen Sie auf Seite 144.

Hier ist das ErgoSystem® im Einsatz:

- 1 | Conseil National, Monaco
- 2 | The Dolder Grand Hotel \*\*\*\*\* , Zürich
- 3 | Erich Kästner-Schule, Oelde
- 4 | AZ Sint-Jan, Brügge
- 5 | St. Ansgar Krankenhaus, Höxter
- 6 | Seniorenresidenz Ventoux, Brügge
- 7 | Universitätsklinikum, Düsseldorf



# Sanitäre Ausstattungen

## ErgoSystem® A100, E300 und METRIC®



### **Funktional, ergonomisch, ästhetisch, ErgoSystem®.**

Das mehrfach ausgezeichnete barrierefreie ErgoSystem® E300 bzw. A100 schmeichelt der greifenden Hand und dem geschulten Auge. Darüber hinaus offeriert FSB mit METRIC® ein Sortiment formschöner Bad-Accessoires.

#### **ErgoSystem® E300**

Das ErgoSystem® E300 (E = Edelstahl, 300 = „high class“ / heavy duty) steht für unerreichte Systemtiefe, überlegenes Design und durchdachte Funktionalität. Ein Garant für Flexibilität ist die Umfanglichkeit des Systems mit seinen mehr als 400 Produkten. Zum Einsatz kommt fein matt glänzender oder polierter Edelstahl in bester Qualität. Edelstahl ist äußerst korrosionsbeständig und zudem sehr pflegeleicht. Die Oberfläche bildet darüber

hinaus eine unsichtbare Passivschicht, die eine sehr gute Reinigungs- bzw. Desinfektionsmittelbeständigkeit aufweist. Somit ist es die erste Wahl insbesondere in gehobenen Objektausstattungen wie Wahlleistungsbereichen in Krankenhäusern, Pflegeeinrichtungen und Hotels – sprich überall dort, wo es hohen Beanspruchungen ausgesetzt ist.

#### **ErgoSystem® A100**

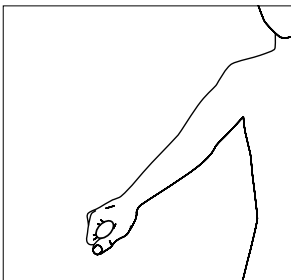
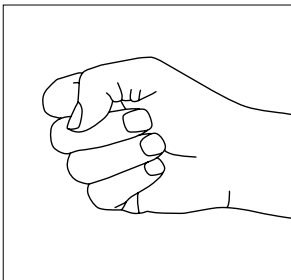
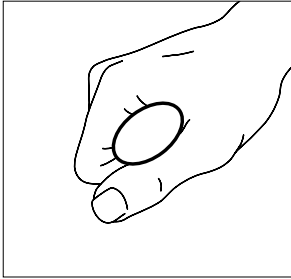
Das ErgoSystem® A100 (A = Aluminium, 100 = budgetattraktiv / heavy duty) überzeugt in Hinblick auf Budgetattraktivität, Handhabung und Interieurabstimmung. Dank der variablen Farbkonstellationen ist das System individuell auf das Ambiente abstimmbar – sei es Ton-in-Ton oder aber unter dezidierter Berücksichtigung von Hellbezugswerten. Die pulverbeschichteten Bauteile aus hochwertigem Aluminium bestechen zudem durch ihre

hohe Korrosionsbeständigkeit. Die leichte Montage dank Montageschuh-Konzept inklusive integriertem seitlichen Toleranzausgleich von  $\pm 2$  mm ermöglicht zudem eine passgenaue Montage.

#### **METRIC®**

Form follows elegance. Die Einrichtung eines Badezimmers folgt längst nicht mehr rein funktionalen Überlegungen. Vielmehr wollen wir uns wohlfühlen und mit allen Sinnen genießen. Gut gestaltete Accessoires spielen dabei eine wesentliche Rolle. METRIC® Bad-Accessoires schmeicheln dem Auge und machen mit ihrer fein matten oder polierten Edelstahloberfläche in jedem Ambiente eine gute Figur. Im Mittelpunkt steht das von geometrischen Formen bestimmte Design. Als Alternative zur klassischen Schraubbefestigung ist die Anbringung mittels einer hochfesten und rückstandsfrei ablösaren Klebetechnik möglich.





### FSB ErgoSystem®: Unerreichter Komfort und sicherer Halt



Wenn man sich über einen so langen Zeitraum mit Werkzeugen zur Verlängerung der Hand befasst, wie es bei FSB der Fall ist, kommt man zu entscheidenden Erkenntnissen. Diese haben wir in die Entwicklung des ErgoSystems einfließen lassen – z. B.: Die Hand greift oval.

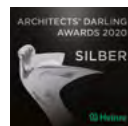
Ob ErgoSystem® E300 oder A100: Am Markt einzigartig ist die diagonale Ausrichtung eines ovalen Griffquerschnittes. Sie folgt konsequent den Gesetzen der Greifergonomie und steht für unerreichten Komfort und sicheren Halt, so unterscheidet man beim Greifen zwischen Zufassen und Umfassen. Beim Umfassungsgriff liegt die Hand großflächig auf, sodass die gesamte Handfläche die Kraft übertragen kann. Jeder Mensch benutzt ihn instinktiv, wenn er gezwungen ist, sein eigenes Körpergewicht zu halten oder abzustützen.

### Die Hand greift oval

Besonders gut folgt ein ovaler Querschnitt den Gesetzen der Anatomie der Hand. Die Hand umgreift den elliptischen Querschnitt formschlüssig. Alle Fingerglieder werden gleichmäßig belastet, alle Gelenke einschließlich Handgelenk optimal genutzt und es muss bei geringer Belastung der Muskulatur erheblich weniger Kraft aufgewendet werden als bei einem kreisrunden Griff. Die ovale Form ist die ideale Querschnittsform für einen Griff und bietet größtmöglichen Halt. Besonders dann, wenn man das Oval um 45° in eine diagonale Schrägstellung neigt. Diese leitet sich aus dem räumlichen Ablauf beim Zugreifen ab und ergibt sich aus der Richtungs- und Haltsuche mit dem Arm. Dieser führt dabei eine diagonale Zugriffsbewegung aus, die im Schultergelenk beginnt und mit dem Umfassungsgriff abgeschlossen wird. Zwischen der Hand, der Schulter und der Standfläche des Zugreifenden entsteht eine stabile Dreieckform. Dadurch erfolgt eine optimale Kraftübertragung aus dem Körper heraus über den Arm auf die Hand.

### Diese und weitere Vorteile im Überblick

-  **Die Hand greift oval**  
Formschlüssiges Greifen dank einzigartiger elliptischer Griffform
-  **Maßanfertigung**  
Preisattraktive individuelle Längen- und Produktausführungen
-  **Hohe Belastbarkeit**  
Im täglichen Dauereinsatz ohne Funktionsverlust
-  **Flexibilität**  
Vielfältige Lösung zur flexiblen und bedarfsorientierten Ausstattung mit barrierefreien reversiblen Komponenten
-  **Minimaler Kraftaufwand**  
Dank ergonomischer und ovaler Griffquerschnitte, einhändig bedienbarem Brausekopfhalter sowie federgestützter Stützklappgriffe
-  **Made in Germany**  
FSB entwickelt und produziert ausschließlich im ostwestfälischen Brakel
-  **Hauseigener Werkzeugbau**  
Schnelle und flexible Fertigung
-  **Ausgezeichnet**  
U. a. red dot und ICONIC AWARD, CE-Kennzeichnung für ausgewählte Produkte, zertifiziert nach DIN 18 040





**In jedem Bad und WC zu Hause:** Mit dem ErgoSystem® E300 und A100 gelingt die Integration einer vollständigen barrierefreien Lösung in jedes architektonische Konzept und jedes Ambiente. Das ErgoSystem® überzeugt mit seiner dezenten Formgebung, zwei attraktiven Materialausführungen, vielfältigen Farbkombinationen, einer erstklassigen Verarbeitungsqualität „made in Brakel, Germany“ und nicht zuletzt mit einer unvergleichlichen Systemtiefe, die keine Wünsche offen lässt. Sie haben es in der Hand.



# FSB Anti-Infection Coating + barrierefreies FSB ErgoSystem®

## Hygiene für sensible Bereiche



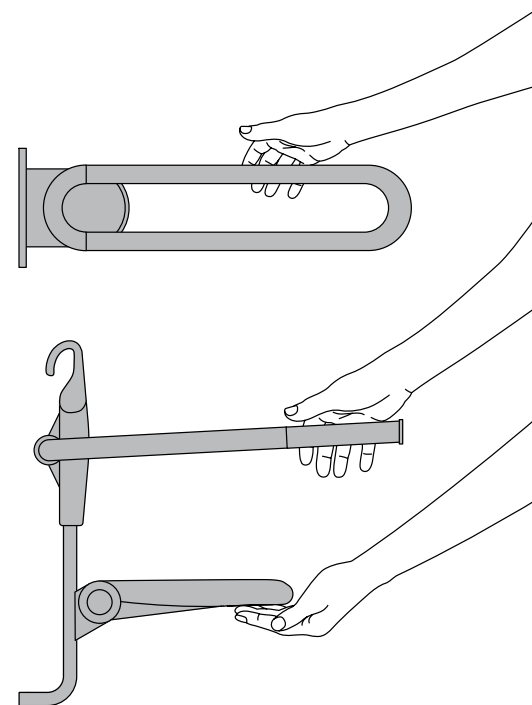
**Die Griffe des barrierefreien ErgoSystems von FSB folgen mit ihrer diagonal-ovalen Auslegung konsequent den Gesetzen der Greif-Ergonomie. Ebenso konsequent ist die auf die Bedürfnisse von hygiene-sensiblen Anwendungsbereichen ausgelegte antibakterielle Beschichtung mit FSB Anti-Infection Coating.**

Insbesondere Handläufe und Griffe – aber auch Zubehöreelemente und Accessoires im Sanitärbereich – sind einer erhöhten Belastung durch potentielle Krankheitserreger ausgesetzt. Das ErgoSystem® hat das Thema Sauberkeit im wahrsten Wortsinne im Griff: Überall dort, wo es auf maximale Hygiene ankommt, empfiehlt sich eine antibakterielle Beschichtung, mit der die Oberflächen optional versehen werden können. FSB Anti-Infection Coating ist verfügbar für das ErgoSystem® E300 aus Edelstahl wie auch A100 aus Aluminium.

Das ErgoSystem® überzeugt mit einer dezenten Formgebung, vielfältigen Farbkombinationen und der unvergleichlichen Systemtiefe.

Das im Mittelpunkt der AIC-Beschichtung stehende Griff-Sortiment umfasst verschiedene Handlauf-Kombinationen (z. B. für Duschbereiche oder auch Flure), Winkelgriffe sowie Haltegriffe in unterschiedlichen Längen, sämtlich entsprechend der Norm NF P 99-611. Die Handlauf-Segmente können individuelle Längen bis maximal 1250 mm aufweisen, sodass gegebene Befestigungspunkte oder sonstige baukonstruktive Besonderheiten berücksichtigt werden können.

Weitere Produktinformationen finden Sie unter [www.fsb.de](http://www.fsb.de) oder kontaktieren Sie Ihren persönlichen Ansprechpartner unter [www.fsb.de/kontakt](http://www.fsb.de/kontakt)



# FSB Anti-Infection Coating (AIC)

auf einen Blick



Bildung multiresistenter Keime ohne FSB Anti-Infection Coating (AIC)

Keimreduktion um 99,99% mit FSB Anti-Infection Coating (AIC)

## Zertifizierte Wirksamkeit

FSB Anti-Infection Coating reduziert die Anzahl multiresistenter Erreger um 99,99%. Die lebenslange antibakterielle Wirksamkeit ist nach ISO 22 196 JIS Z 2801:2010 zertifiziert.



## Für hygienesensible Bereiche

Wir empfehlen AIC insbesondere für hygienesensible Bereiche in Krankenhäusern und Pflegeeinrichtungen, aber auch für öffentliche Gebäude, Hotels, Großküchen oder auf Kreuzfahrtschiffen.

## Für Edelstahl und Aluminium

Sowohl Produkte aus Edelstahl und Aluminium – ob eloxiert oder in RAL-Farbpulverbeschichtet – können mit AIC versehen werden.

## Doppelt sauber

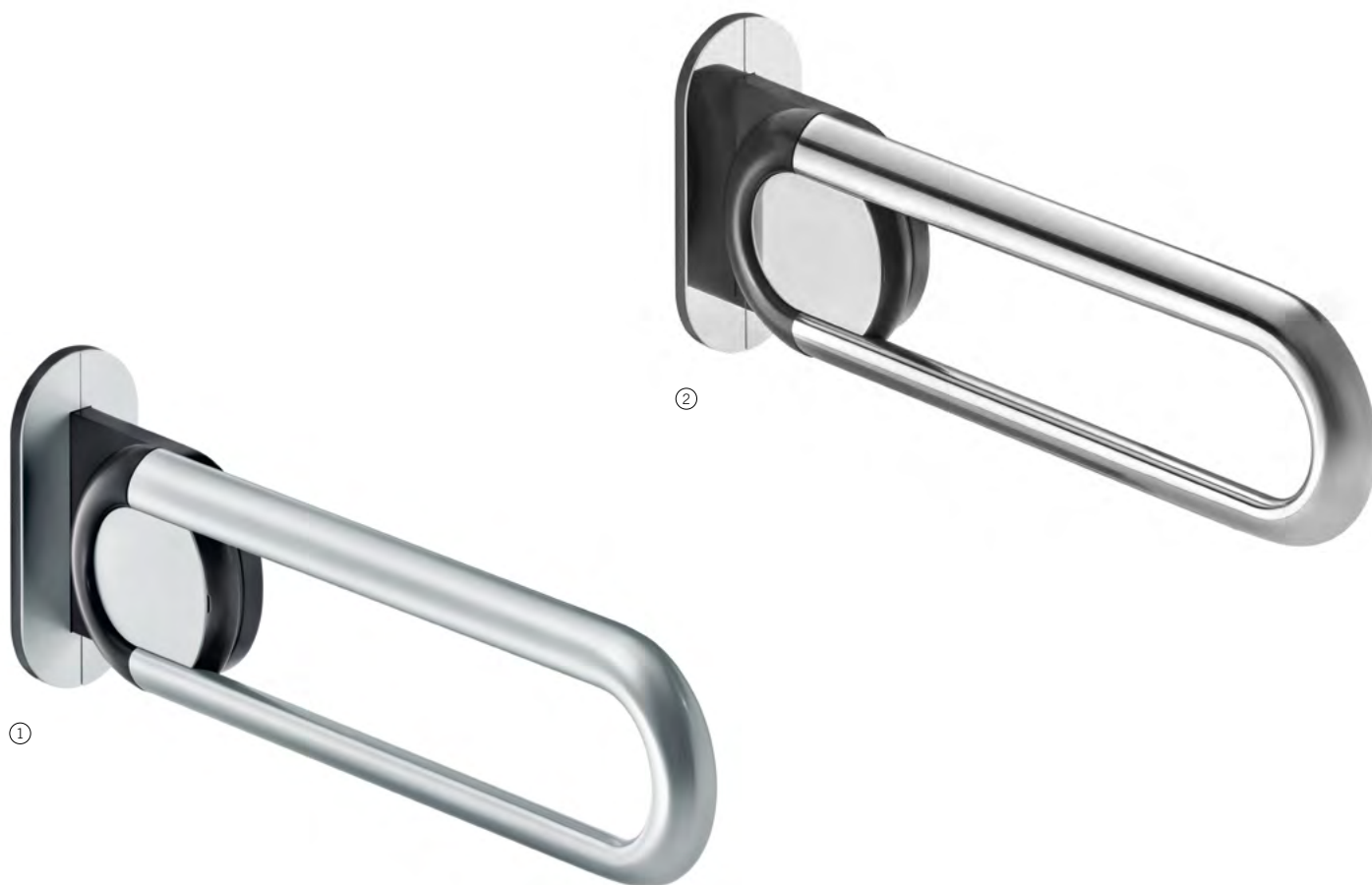
AIC ist eine physiologisch unbedenkliche Beschichtung. Die Biokompatibilität wurde nach DIN ISO EN 10 993-5 getestet und bestätigt.

## Nachgewiesene Resistenz

AIC ist kratzfest nach DIN EN ISO 1518 und gewährleistet eine Abriebbeständigkeit von mind. 100.000 Zyklen. Die Beschichtung ist resistent gegen alle handelsüblichen Reinigungs- und Desinfektionsmittel.

# ErgoSystem® E300 + METRIC®

## Materialien und Oberflächen



Im Jahre 1912 erhielt die Firma Krupp in Essen erste Patente für einen neuen Werkstoff, der in der Vorkriegszeit unter dem Namen „Nirosta“ und „V2a-Stahl“ bekannt wurde. Er erschloss sich schnell vielfältige Anwendungsgebiete: vom Behälterbau in der chemischen Industrie bis zu Konstruktionen im Automobil- und Flugzeugbau, von Baumaterialien bis zu Haushaltsgeräten.

Der Gattungsbegriff Edelstahl rostfrei steht für mehr als 100 verschiedene rost- und säurebeständige Stähle. Wir setzen bei der Fertigung unserer Baubeschläge einen Chrom-Nickel-Stahl ein, der nach DIN 17 440 die Werkstoff-Nr. 1.4301 trägt. Er enthält ca. 18% Chrom und 8% Nickel. Diese Legierung hat sich im Bauwesen bewährt.

### Eigenschaften, die für sich sprechen

Der Werkstoff Edelstahl eignet sich hervorragend für den Einsatz im Bad- und Sanitärbereich, weil seine Oberfläche äußerst korrosionsbeständig ist, auch im härtesten Einsatz kaum Stoß- und Kratzspuren zeigt, sich selbst im Dauereinsatz kaum abreibt und – vor allem wegen der Zusatzlegierungen Chrom und Nickel – sehr pflegeleicht ist. Auf der Oberfläche bildet sich eine unsichtbare Passivschicht, der man sogar eine bakterientötende Wirkung zuschreibt.

FSB bietet das ErgoSystem® E300 in den Oberflächen Edelstahl fein matt (FSB 6204) und Edelstahl poliert (FSB 6205) an. Die Lagerausführung Edelstahl fein matt ist besonders unempfindlich. Die Ausführung Edelstahl poliert ist eine umweltfreundliche Alternative zu verchromten Oberflächen und wird auftragsbezogen gefertigt.

### Hart im Nehmen: Die Einsatzorte

Wir empfehlen das ErgoSystem® E300 aus Edelstahl rostfrei für viel genutzte Bereiche, insbesondere in öffentlichen Gebäuden, Krankenhäusern bzw. Alten- und Pflegeheimen, Verwaltungsbauten, auf Schiffen, in Autobahnraststätten, Parkanlagen und Sportstätten – überall dort, wo viele Menschen zusammenkommen und es auf eine dauerhafte Funktionstüchtigkeit sowie pflegeleichtes Handling ankommt.



### Pflege? Leicht!

Im Prinzip bedürfen Baubeschläge aus Edelstahl rostfrei keiner Pflege. Schmutzspuren können mit einem feuchten Tuch entfernt werden. Sollten sich bei Außenanwendung oder beim Einsatz in gechlorten Schwimmbädern nach einiger Zeit Rostspuren zeigen, so handelt es sich um sogenannten Flugrost, der nicht aus dem Material selbst kommt, sondern von außen hergetragen wird. Er lässt sich durch kräftiges Reiben entfernen.

Bei der Reinigung der pulverbeschichteten Aluminiumkomponenten des ErgoSystems E300 (Stützen, Befestigungselemente etc.) dürfen keine Putz- oder Reinigungsmittel mit abrasiver Wirkung zum Einsatz kommen. Sie führen unweigerlich zu feinen Kratzern und damit zu einer matt-stumpfen Oberfläche.

### Stützen mit individueller Beschichtung

FSB bietet Ihnen die Möglichkeit, innerhalb des ErgoSystems E300 alle Komponenten, die aus Aluminium gefertigt sind und standardmäßig eine dunkelgraue Beschichtung tragen, auf Wunsch mit fast allen Farben nach RAL zu beschichten. ErgoSystem® E300-Objektausstattungen lassen sich so farblich auf individuelle Konzepte abstimmen oder akzentuieren.

Gängig sind bereits die Kombinationen FSB 6524 Edelstahl poliert und silber metallic, sowie FSB 6424 Edelstahl fein matt und silber metallic.

### Oberflächen

① ③ FSB 6204 Edelstahl fein matt

② ④ FSB 6205 Edelstahl poliert

# ErgoSystem® A100

## Materialien und Oberflächen



**Das ErgoSystem® A100 fertigen wir in acht verschiedenen Farbstellungen, wobei gleichzeitig Beschichtungen mit unterschiedlichen Glanzgraden zum Einsatz kommen.**

Diese bewegen sich in einem Bereich von völlig matt (FSB 8224, 8849) bis hin zu hochglänzend (FSB 8220). Das Farbkonzept basiert auf fünf Beschichtungen, die uni oder in ausgewählten Farbkombinationen angeboten werden. Beschichtet werden in den fünf Uni-Farben immer Griffe, Handläufe oder auch die Flächen der Utensilienablagen – also die Komponenten, die einer permanenten Beanspruchung unterliegen – sei es durch Greifen und Festhalten oder auch durch das Abstellen von Utensilien. Stützen, Montageelemente, Funktionsteile oder auch die Applikationen am Brausekopfhalter, die nur selten angefasst werden, können zudem in den spezifizierten Ausführungen

mit der Akzentfarbe Aluminiumgrau metallic (FSB 8829, seidenmatt) veredelt werden. Die standardmäßige Farbkombination wiederum heißt FSB 8810 und besteht z. B. aus einem Handlauf in Anemonenweiß (FSB 8220) und Stützen in FSB 8803 (Austerngrau). Anhand einiger Produktabbildungen verdeutlichen wir hier die Farbgebungspraxis bei den farbkombinierten Produkten mit konkreten Beispielen.

### Oberflächengüte

Insbesondere bei den EPS-Oberflächen (Elektrostatische Pulverbeschichtung) von Griffen, Handläufen und Ablagen kommen feinstrukturierte Beschichtungssysteme zum Einsatz, die hinsichtlich ihrer Widerstandsfähigkeit, Reinigungsmittelbeständigkeit, Kratzbeständigkeit oder auch im Abriebtest herkömmlichen, rein dekorativ veranschlagten Pulvern und Verfahren deutlich überlegen sind.

Die bei FSB verwendeten Pulver haben ihren Ursprung im Fassadenbau, mithin ein Bereich, an den traditionell die höchsten Anforderungen an Oberflächen im Zuge der Errichtung von Fassaden oder auch aufgrund klimatischer Einflüsse gestellt werden. Die matten Farbtöne Austerngrau (FSB 8803) und Anthrazitgrau metallic (FSB 8809) zeichnet zudem eine überdurchschnittliche Oberflächenhärte und herausragende mechanische Eigenschaften aus, sodass sich diese Oberflächen für barrierefreie Bereiche empfehlen, bei denen eine besondere Beanspruchung zu erwarten ist.

Objektbezogen können wir alle Produkte des ErgoSystems A100 außerdem in vielen weiteren RAL-Farben individuell beschichten.





Geprüft wurden die Oberflächen entsprechend der folgenden Normen bzw. Prüfverfahren:

– Beständigkeit gegen handelsübliche Reiniger, Korrosion (DIN EN ISO 6988), Verkratzen (DIN EN ISO 1518-1\*), Abrieb (DIN EN 60068-2-70\*)

– Haftung der Beschichtung (DIN EN ISO 2409)

\* Prüfung in Anlehnung an die genannte Norm

#### Beschichtungen uni

- ① FSB 8220 Anemonenweiß, ähnlich RAL 9016
- ② FSB 8224 Weiß matt, ähnlich RAL 9016
- ③ FSB 8803 Austergrau, ähnlich RAL 7040
- ④ FSB 8809 Anthrazitgrau metallic, ähnlich RAL 7016
- ⑤ FSB 8849 Schwarz metallic, ähnlich RAL 9005

#### Beschichtungen kombiniert

- ⑥ FSB 8223:  
Stützen/Halter  
FSB 8829 Aluminiumgrau metallic  
Handlauf/Stange  
FSB 8220 Anemonenweiß
- ⑦ FSB 8810:  
Stützen/Halter  
FSB 8220 Anemonenweiß  
Handlauf/Stange  
FSB 8803 Austergrau
- ⑧ FSB 8811:  
Stützen/Halter  
FSB 8829 Aluminiumgrau metallic  
Handlauf/Stange  
FSB 8809 Anthrazitgrau metallic



# ErgoSystem® A100

## Abstimmbare Hellbezugswerte

Neu ist beim Einsatz der farbkombinierten Ausführungen insbesondere die stärkere Ausprägung von Kontrasten zur Berücksichtigung von Hellbezugswerten, wenn beispielsweise die Wandfliesen in einer den grau-silbrigen Stützen ähnlichen Farbe gewählt werden, sich gleichzeitig aber Griffe und Handläufe wahlweise in Anemonenweiß (FSB 8220) oder Anthrazitgrau metallic (FSB 8809) mit einem klaren Kontrast abgrenzen lassen. Dieser Ansatz ist völlig neu und fokussiert Griffe und Halteelemente: So kann diese entscheidende Benutzungs- und Komfortebene für den Anwender optisch noch stärker und gezielt herausgestellt werden – und macht den täglichen Umgang mit dem ErgoSystem® A100 noch sicherer.

Ein analoges und ähnlich spannendes Gestaltungsprinzip bietet sich für die insbesondere im Pflegekontext nach wie vor gängigen weißen Fliesen bei der Verwendung von weißen Stützen und einem austergrauen Handlauf an (FSB 8810). Auf diese Weise lassen sich Farbkonzepte ergonomisch-funktional neu definieren oder auch mit einer reinen Gestaltungsidee völlig neu beleben: Stehen vermutlich im Objektbau gut sichtbare Kontraste unter Berücksichtigung von Hellbezugswerten im Vordergrund, eröffnen sich für den Planer und Gestalter im Interieur Design mit unserem Farbkonzept ganz neue Ansätze im privaten Wohn- und Sanitärbereich.

- ① FSB 8220
- ② FSB 8224
- ③ FSB 8810
- ④ FSB 8223
- ⑤ FSB 8803
- ⑥ FSB 8811
- ⑦ FSB 8809
- ⑧ FSB 8849

(Farbbeschreibung s. Seite 15)





# **Türdrücker für barrierefreies Wohnen und den Einsatz im Krankenhaus**

## 19 Barrierefreie Objektbeschläge

# Barrierefreie Objektbeschläge

## Türdrücker



**Konsequente Barrierefreiheit ist nicht allein eine Frage adäquater Sanitärprodukte. Die komfortable und sichere Nutzung eines Raumes beginnt an der Tür. Wir wären nicht FSB, wenn wir den Türbeschlag im Sanitärkontext außer Acht lassen würden.**

Hinsichtlich der Anforderungen an Barrierefreiheit haben wir auch traditionelle Beschlaglösungen überdacht. Aus diesem Grunde ergänzen wir das ErgoSystem® mit ergonomischen Türbeschlägen.

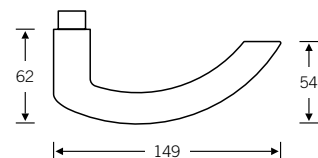
### Die Vorteile im Überblick:

- Entwicklung auf Basis wissenschaftlicher Analysen
- Optimale Bewegungsabläufe beim Öffnen und Schließen
- Leichtes Umrüsten von vorhandenen Türen
- Links-rechts-Ausrichtung bietet bei Ellbogenbetätigung einen festen Halt
- Bessere Erreichbarkeit und verringerter Kraftaufwand aufgrund längerer Hebel­länge

Weitere Informationen und eine Übersicht aller XXL-Drücker finden Sie im FSB Handbuch Nr. 14 ab Seite 612 oder auf unserer Website [www.fsb.de/digitalerkatalog](http://www.fsb.de/digitalerkatalog)

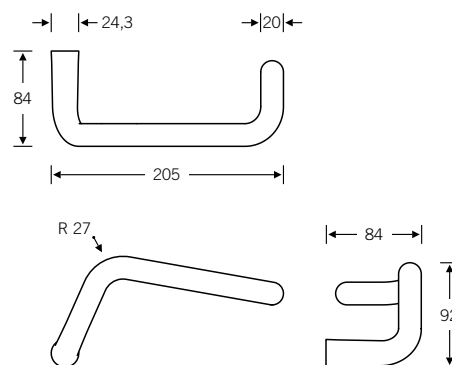
1119 

FSB 1119 beruht auf den Erkenntnissen, die FSB in Kooperation mit der Fraunhofer-Gesellschaft bei wissenschaftlichen Analysen zur Gestaltung eines Türdrückers für großflügelige Türen in Krankenhäusern gesammelt hat. Während beim sogenannten Ergo-Türdrücker (FSB 1155) größter Wert auf konsequente Umsetzung der ergonomischen Parameter gelegt wurde, standen bei FSB 1119 formal-ästhetische Überlegungen im Vordergrund. Entwerfer ist FSB Hausdesigner Hartmut Weise, der auch für das ErgoSystem® verantwortlich zeichnete.



1287 ■

Eine gebogene Handhabe in einer optimalen Höhe und abgewinkeltem Return: Der neue ergonomisch gestaltete Türdrücker FSB 1287 lässt sich komfortabel mit dem Unterarm bedienen – und natürlich auch per Hand. Der Drücker ist prädestiniert für den Einsatz an viel begangenen Türen, z. B. in Krankenhäusern, Pflegeheimen, Kindergärten, Schulen oder anderen öffentlichen Gebäuden.



[fsb.de/1287](http://fsb.de/1287)



# ErgoSystem® E300

24	Produktübersicht
27	Stützklappgriffe
37	Griffe und Handläufe
47	Sitze
55	Brausestangen
65	Accessoires

# ErgoSystem® E300

## Übersicht

### Stützklappgriffe

Wand-/Stützklappgriffe  
Seite 28 ff.



Stützklappgriffe A-Flex  
Seite 29



Rückenstütze  
Seite 34



Armauflage  
Seite 35



Bodenstütze  
Seite 35



Tasterbetätigungen  
Seite 36

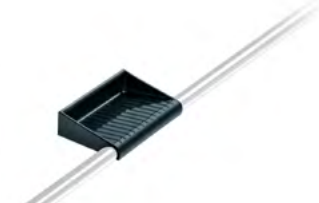


### Griffe und Handläufe

Handlauf-Kombinationen  
Seite 38 ff.



Ablageschalen  
Seite 40



Haltegriff  
Seite 41



Winkelgriffe  
Seite 41 f.



Rosettenlose Griffe  
Seite 43



Boden-Wandstützgriff  
Seite 45



### Sitze

Einhängesitze  
Seite 48 ff.



Dusch-Klappsitze  
Seite 51 ff.



Dusch-Klappsitze A-Flex  
Seite 53



Standhocker  
Seite 54



---

Brausestangen

Brausestangen  
Seite 57 ff.



Handbrausen  
Seite 61



Duschvorhangstangen  
Seite 62 ff.



---

Accessoires

Utensilienablage  
Seite 66



Gehhilfenhalter  
Seite 66



Becherhalter, Seifenschale  
Seite 67



Seifenspender  
Seite 67



Kippspiegel  
Seite 68



Wandspiegel  
Seite 69



Badetuchhalter  
Seite 71



Handtuchhalter  
Seite 72 f.



Haken  
Seite 74 ff.



Papierrollenhalter  
Seite 77 f.



WC-Bürstengarnitur  
Seite 79



Türstopper  
Seite 79



Spritzschutzhalter  
Seite 80



Haltegurt  
Seite 81



Gurthalter  
Seite 81





27 Stützklappgriffe

82 8224 ■

L

☉ 82 8224 06001	rechts	600
☉ 82 8224 06002	links	600
☉ 82 8224 07001	rechts	700
☉ 82 8224 07002	links	700
☉ 82 8224 08501	rechts	850
☉ 82 8224 08502	links	850
☉ 82 8224 09001	rechts	900
☉ 82 8224 09002	links	900

Stützklappgriff  
mit Federbelastung, nachjustierbar für  
einstellbare Leichtgängigkeit

Kompatibel mit TECE-Gerontomodul  
bzw. TECEprofil 9.042.016, Befestigungs-  
material 82 8299 09033 0000 ist separat  
zu bestellen

Individuelle Längen sind bis maximal  
900 mm möglich

Getestet bis 200 kg

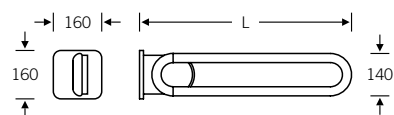
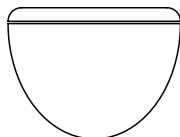


Abbildung: links

Stützklappgriff  
links



Stützklappgriff  
rechts



fsb.de/828224

Befestigungsmaterial im Lieferumfang  
enthalten

Alle Griffe, die mit den Symbolen ☉ ‚rechts‘  
und ☉ ‚links‘ gekennzeichnet sind, müssen  
als rechte oder linke Ausführung bestellt  
und montiert werden. Relevant ist die Blick-  
richtung zum Waschtisch/WC: Ausführung  
‚rechts‘ bezieht sich auf rechts vom Wasch-  
tisch/WC zu montieren und umgekehrt.

# Stützklappgriff A-Flex

82 8224 ■



Abbildung: links

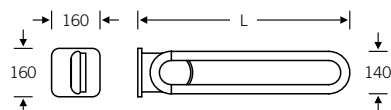
		L
☉ 82 8224 06041	rechts	600
☉ 82 8224 06042	links	600
☉ 82 8224 07041	rechts	700
☉ 82 8224 07042	links	700
☉ 82 8224 08541	rechts	850
☉ 82 8224 08542	links	850
☉ 82 8224 09041	rechts	900
☉ 82 8224 09042	links	900

Stützklappgriff A-Flex\*  
mit Federbelastung, nachjustierbar für  
einstellbare Leichtgängigkeit

Kompatibel mit TECE-Gerontomodul  
bzw. TECEprofil 9.042.016, Befestigungs-  
material 82 8299 09033 0000 ist separat  
zu bestellen

Individuelle Längen sind bis maximal  
900 mm möglich

Getestet bis 200 kg



82 8227 ■



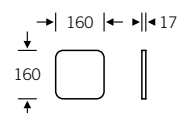
82 8227 00002

82 8227 00003

82 8227 00002 (inkl. Abdeckplatte)  
82 8227 00003 (ohne Abdeckplatte)

Trägerplatte A-Flex  
zur Kombination mit Stützklappgriff 82 8224  
0604. | 0704. | 0854. | 0904. bzw. Dusch-  
Klappsitz 82 8244 00001 und 82 8251 00001

Alle A-Flex-Komponenten sind mit einer  
Diebstahlsicherung ausgestattet.



[fsb.de/828224](http://fsb.de/828224)  
[fsb.de/828227](http://fsb.de/828227)

\* Die Trägerplatte 82 8227 ist nicht im  
Lieferumfang enthalten und separat zu  
bestellen.

Alle Griffe, die mit den Symbolen ☉ ‚rechts‘  
und ☉ ‚links‘ gekennzeichnet sind, müssen  
als rechte oder linke Ausführung bestellt  
und montiert werden. Relevant ist die Blick-  
richtung zum Waschtisch/WC: Ausführung  
‚rechts‘ bezieht sich auf rechts vom Wasch-  
tisch/WC zu montieren und umgekehrt.

# Stützklappgriff mit Funktionstasten

82 8224 ■



Stützklappgriff mit Funktionstasten

rechts:

82 8224 08503 (blau/gelb\*, je 1 ×)  
82 8224 08505 (blau\*, 1 ×)  
82 8224 08507 (gelb\*, 1 ×)  
82 8224 08509 (rot\*, 1 ×)  
82 8224 08513 (LED rot/weiß)

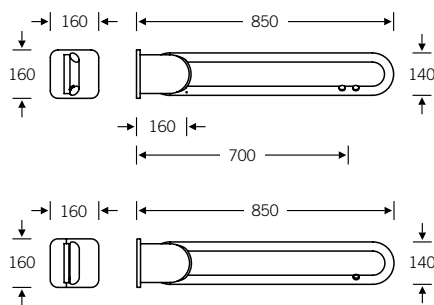
links:

82 8224 08504 (blau/gelb\*, je 1 ×)  
82 8224 08506 (blau\*, 1 ×)  
82 8224 08508 (gelb\*, 1 ×)  
82 8224 08510 (rot\*, 1 ×)  
82 8224 08514 (LED rot/weiß)

Kompatibel mit TECE-Gerontomodul  
bzw. TECEprofil 9.042.016, Befestigungs-  
material 82 8299 09033 0000 ist separat  
zu bestellen

Länge Kabel ab Auslass 1200 mm

Für eine verdeckte Kabelführung können  
die Stützklappgriffe auf Anfrage mit einer  
Kabelauführung in der Unterkonstruktion  
ausgeführt werden

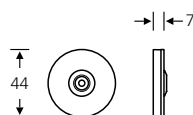


82 8248 ■



82 8248 00003

Kabelführung  
für Stützklappgriff mit Funktionstaster





# Stützklappgriff für seitliche Montage

82 8224 ■

		L
☉ 82 8224 07021	rechts	930
☉ 82 8224 07022	links	930
☉ 82 8224 09021	rechts	980
☉ 82 8224 09022	links	980

Stützklappgriff  
für seitliche Montage zur Verringerung  
von Versorgungsschachtbreiten bei  
WC-Becken mit max. 550 mm Ausladung

Getestet bis 200 kg

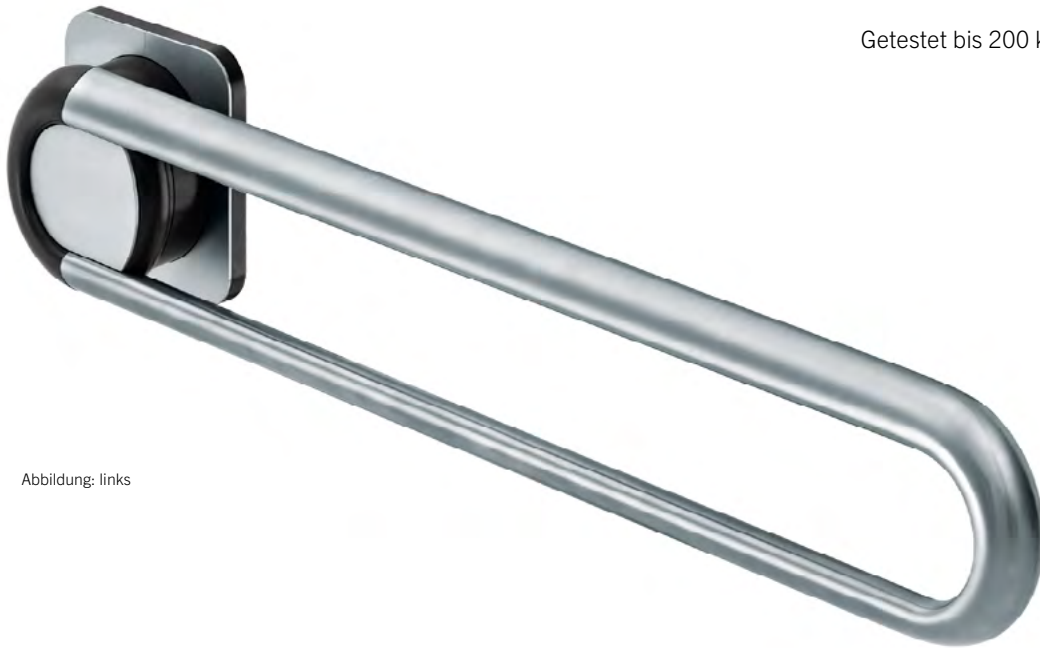
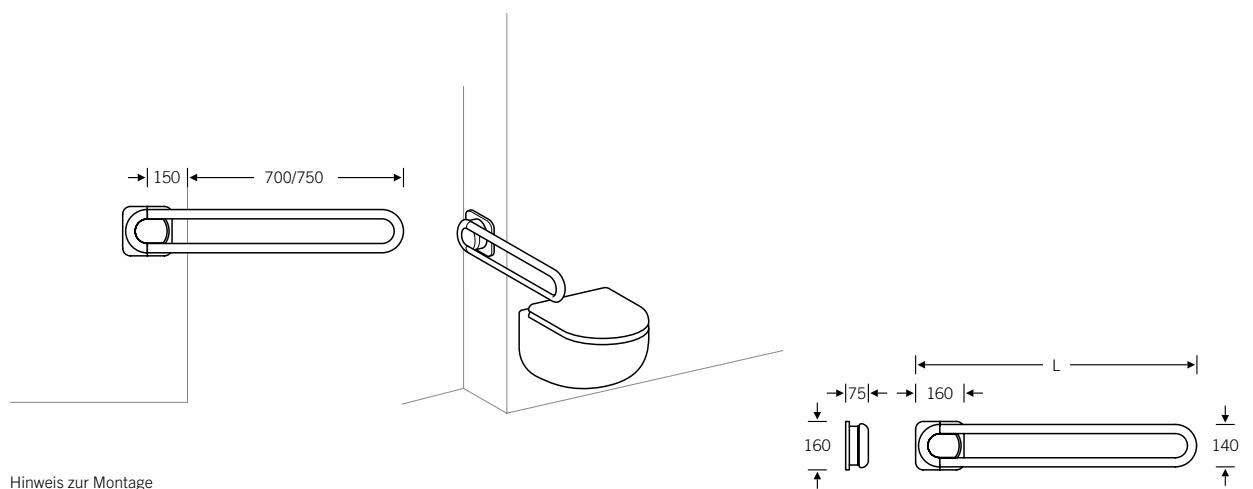


Abbildung: links



Hinweis zur Montage

[fsb.de/828224](https://fsb.de/828224)

Befestigungsmaterial im Lieferumfang  
enthalten

Alle Griffe, die mit den Symbolen ☉ ‚rechts‘  
und ☉ ‚links‘ gekennzeichnet sind, müssen  
als rechte oder linke Ausführung bestellt  
und montiert werden. Relevant ist die Blick-  
richtung zum Waschtisch/WC: Ausführung  
‚rechts‘ bezieht sich auf rechts vom Wasch-  
tisch/WC zu montieren und umgekehrt.

82 8224 ■

L

☉ 82 8224 06011	rechts	600
☉ 82 8224 06012	links	600
☉ 82 8224 07011	rechts	700
☉ 82 8224 07012	links	700

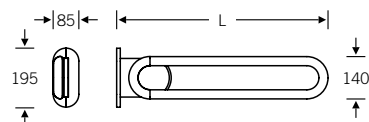
Stützklappgriff  
mit Federbelastung, nachjustierbar für  
einstellbare Leichtgängigkeit

Kompatibel mit TECE-Gerontomodul  
bzw. TECEprofil 9.042.011, Befestigungs-  
material 82 8299 09033 0000 ist separat  
zu bestellen

Getestet bis 200 kg



Abbildung: links



[fsb.de/828224](https://fsb.de/828224)

Befestigungsmaterial im Lieferumfang  
enthalten

Alle Griffe, die mit den Symbolen ☉ ‚rechts‘  
und ☉ ‚links‘ gekennzeichnet sind, müssen  
als rechte oder linke Ausführung bestellt  
und montiert werden. Relevant ist die Blick-  
richtung zum Waschtisch/WC: Ausführung  
‚rechts‘ bezieht sich auf rechts vom Wasch-  
tisch/WC zu montieren und umgekehrt.

# Stützklappgriff mit Gurthalter

82 8224 ■

		L
☉ 82 8224 08531	rechts	850
☉ 82 8224 08532	links	850
☉ 82 8224 09031	rechts	900
☉ 82 8224 09032	links	900

Stützklappgriff  
vorgerichtet zur Aufnahme der Halteösen  
von Haltegurt 82 8290 00011

Haltegurt 82 8290 00011 siehe Seite 81

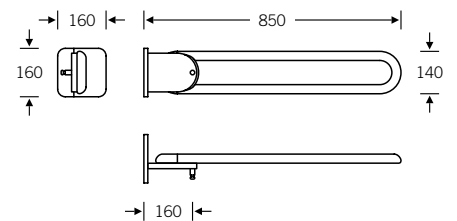
Kompatibel mit TECE-Gerontomodul  
bzw. TECEprofil 9.042.016, Befestigungs-  
material 82 8299 09033 0000 ist separat  
zu bestellen

Individuelle Längen sind von 600 mm  
bis maximal 900 mm möglich

Getestet bis 200 kg



Abbildung: rechts



# Rückenstütze für Stützklappgriff

82 8247 ■ NEU | PUR

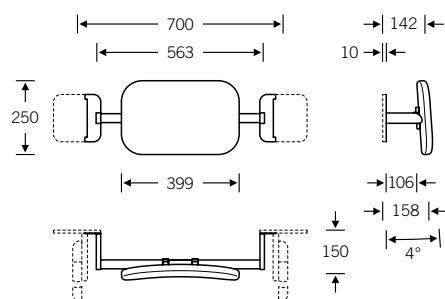
82 8247 00100 (für zwei Stützklappgriffe)

Rückenstütze zur nachträglichen Montage an Stützklappgriffen. Nicht mit A-Flex Stützklappgriffen kombinierbar.

Stützklappgriffe nicht im Lieferumfang enthalten



Abbildung:  
1 × Rückenstütze 82 8247  
2 × Stützklappgriff 82 8224

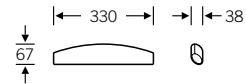


# Armauflage, Papierrollenhalter, Bodenstütze für Stützklappgriff

82 8246 PUR

82 8246 00000

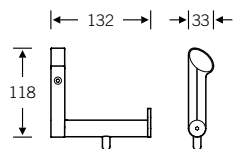
Armauflage zur Montage an Stütz- und Haltegriffen



82 8245 ■ Kunststoff

82 8245 00000

Papierrollenhalter zur Montage an Stütz- und Haltegriffen



82 8228 ■

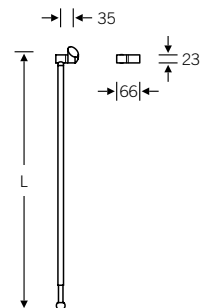
82 8228 00001 (rechts)  
82 8228 00002 (links)

Bodenstütze für FSB Stützklappgriffe, zur Erhöhung der Stützlast um ca. 50 kg

Hinweis: Nicht für öffentliche Bereiche geeignet



Abbildung: links



[fsb.de/828246](https://fsb.de/828246)  
[fsb.de/828245](https://fsb.de/828245)  
[fsb.de/828228](https://fsb.de/828228)

# Taster für Stützklappgriff

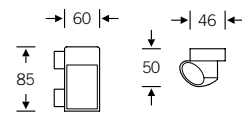
82 8248 Kunststoff

82 8248 00002

Funkgesteuerter Taster  
zur Auslösung der WC-Spülung

Kompatibel mit TECE, Geberit, Viega u. a.

Funkfrequenz 868,4 MHz



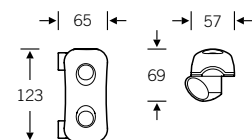
82 8248 Kunststoff

Halterung für Tasterbetätigung  
zur Montage an Stütz- und Haltegriffen,  
Lieferung ohne Taster

82 8248 00000 (für Modell Mepa)  
82 8248 00001 (für Modell Grohe)

Weitere Fabrikate auf Anfrage

Abbildung: Mepa Sanicontrol 860



[fsb.de/828248](https://fsb.de/828248)

37 Griffe und Handläufe

82 8213 ■

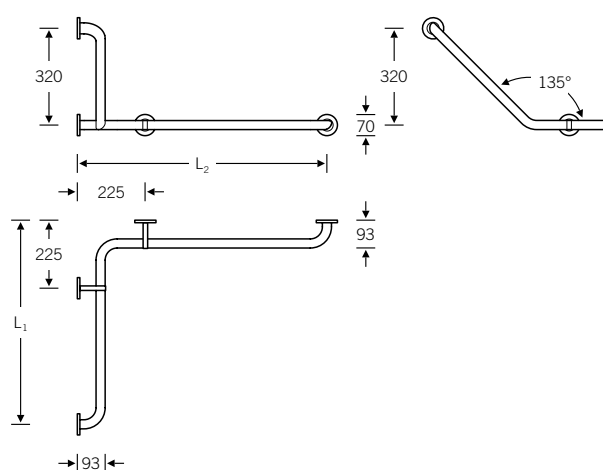
		L <sub>1</sub>	L <sub>2</sub>
82 8213 00101	rechts	675	675
82 8213 00102	links	675	675
82 8213 00201	rechts	825	675
82 8213 00202	links	675	825

Handlauf-Kombination

Geeignet für Einhängesitz 82 8250,  
s. Seite 48f.



Abbildung: links



[fsb.de/828213](http://fsb.de/828213)

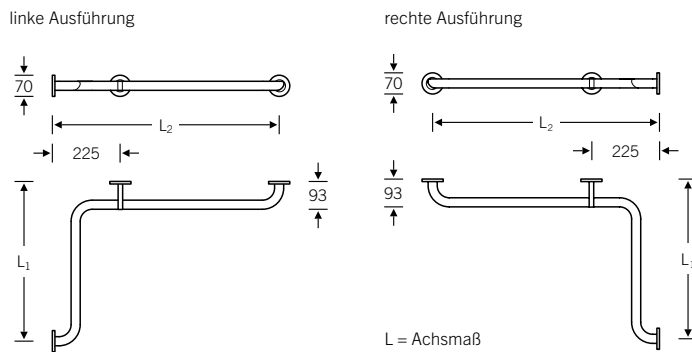
Zur Richtungsangabe bei Winkelgriffen und Handlauf-Kombinationen ist die Blickrichtung in die Raumecke maßgeblich: Die Ausführung der Winkelgriffe mit dem Vermerk ‚links‘ ist für den Einsatz an linken Wandseiten bestimmt, Analoges gilt für rechte Seiten bzw. Ausführungen.



## 82 8211



Abbildung: links



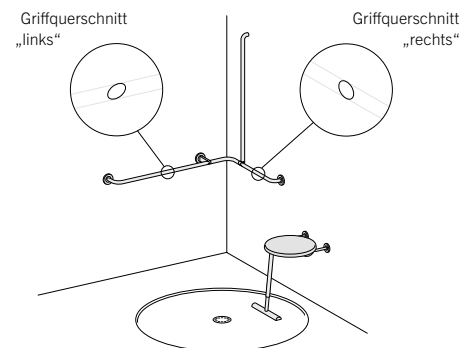
L = Achsmaß

		L <sub>1</sub>	L <sub>2</sub>
82 8211 00101	rechts	528	750
82 8211 00102	links	528	750
82 8211 00201	rechts	528	975
82 8211 00202	links	528	975
82 8211 00301	rechts	750	750
82 8211 00302	links	750	750

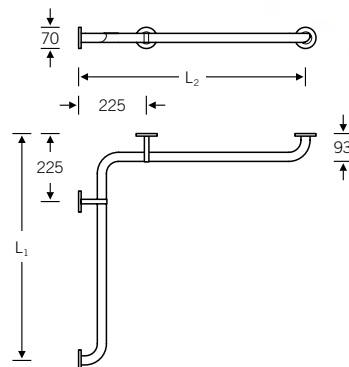
### Handlauf-Kombination

Einhängesitz im linken Segment nur bei Ausführung mit Bodenabstützung zulässig (82 8250 00001, s. Seite 48)

Getestet bis 200 kg



## 82 8212



L = Achsmaß

		L <sub>1</sub>	L <sub>2</sub>
82 8212 00100		750	750
82 8212 00200		975	975
82 8212 00201	rechts	750	925
82 8212 00202	links	925	750
82 8212 00301	rechts	750	1125
82 8212 00302	links	1125	750

### Handlauf-Kombination

Geeignet für Eihängesitz 82 8250, s. Seite 48f.

Getestet bis 200 kg

Handlauf-Kombination in U-Form auf Anfrage möglich

# Handlauf-Kombination Ablageschalen

82 8214 ■



82 8214 00301 (rechts)  
82 8214 00302 (links)

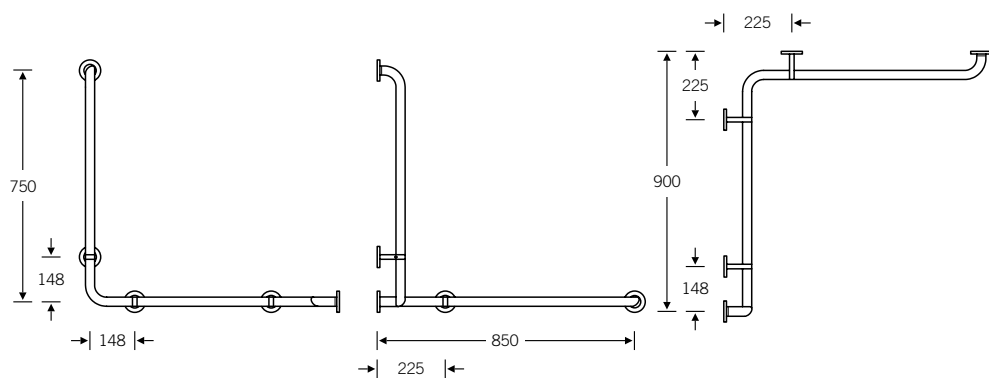
Handlauf-Kombination

geeignet für Einhängesitz 82 8250,  
s. Seite 48f.

Belastbar bis 100 kg

Entspricht der ÖNORM B 1600

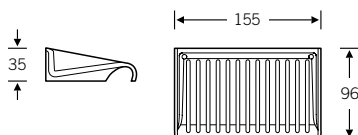
Abbildung: links



82 8260

82 8260 00039

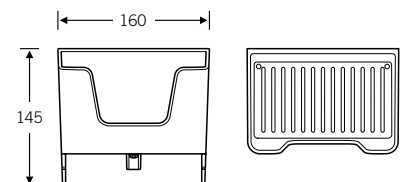
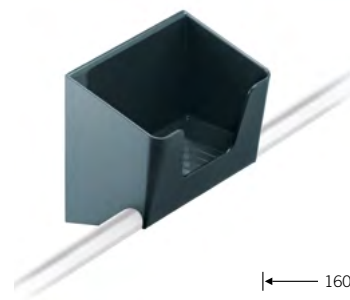
Ablageschale aus Kunststoff



82 8260

82 8260 00059

Ablageschale aus Kunststoff  
zur Steckmontage mit Diebstahlsicherung



fsb.de/828214  
fsb.de/828260

# Haltegriff Winkelgriff

82 8201 ■



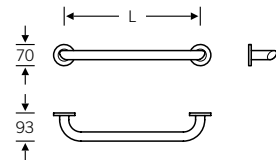
82 8201 03000 (L = 300 mm)  
82 8201 04500 (L = 450 mm)  
82 8201 06000 (L = 600 mm)  
82 8201 09000 (L = 900 mm)

Haltegriff

Geeignet für Einhängesitz 82 8250,  
s. Seite 48f.

Sonderlängen auf Anfrage möglich. Bei  
Längen > 900 mm ist für den Einsatz eines  
Einhängesitzes eine zusätzliche Stütze  
erforderlich.

Getestet bis 200 kg



82 8202 ■

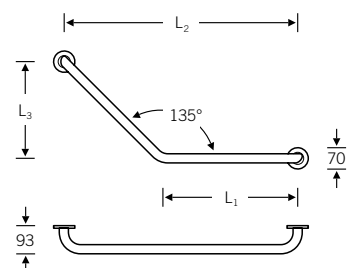


	L <sub>1</sub>	L <sub>2</sub>	L <sub>3</sub>
82 8202 05120	300	512	210
82 8202 07720	450	772	320

Winkelgriff

mit identischen Schenkellängen,  
der Winkelgriff kann gleichermaßen  
rechts- bzw. links-orientiert eingesetzt  
werden

Getestet bis 200 kg



[fsb.de/828201](http://fsb.de/828201)  
[fsb.de/828202](http://fsb.de/828202)

Zur Richtungsangabe bei Winkelgriffen  
und Handlauf-Kombinationen ist die Blick-  
richtung in die Raumecke maßgeblich:  
Die Ausführung der Winkelgriffe mit dem  
Vermerk ‚links‘ ist für den Einsatz an linken  
Wandseiten bestimmt, Analoges gilt für  
rechte Seiten bzw. Ausführungen.

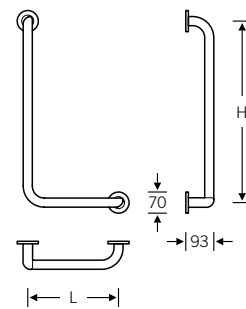
## 82 8203 ■



Abbildung: links

		L	H
82 8203 03000		300	300
82 8203 06001	rechts	300	600
82 8203 06002	links	300	600

Winkelgriff



## 82 8210 ■

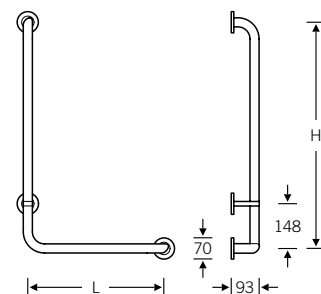


Abbildung: links

		H	L
82 8210 00201	rechts	1048	450
82 8210 00202	links	1048	450
82 8210 00301	rechts	1198	600
82 8210 00302	links	1198	600
82 8210 00401*	rechts	750	500
82 8210 00402*	links	750	500

Winkelgriff

\* entspricht der ÖNORM B 1600



[fsb.de/828203](http://fsb.de/828203)  
[fsb.de/828210](http://fsb.de/828210)

Zur Richtungsangabe bei Winkelgriffen und Handlauf-Kombinationen ist die Blickrichtung in die Raumecke maßgeblich: Die Ausführung der Winkelgriffe mit dem Vermerk ‚links‘ ist für den Einsatz an linken Wandseiten bestimmt, Analoges gilt für rechte Seiten bzw. Ausführungen.

# Rosettenloser Haltegriff

## Rosettenloser Winkelgriff

82 8201 ■ NEU

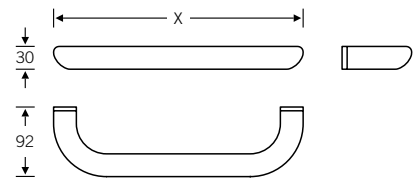


82 8201 13000 (L = 300 mm)  
 82 8201 14500 (L = 450 mm)  
 82 8201 16000 (L = 600 mm)  
 82 8201 19000 (L = 900 mm)

Rosettenloser Haltegriff

Geeignet für Einhängesitz 82 8250,  
 Sonderlösungen auf Anfrage möglich.

Intern getestet bis 200 kg



82 8202 ■ NEU

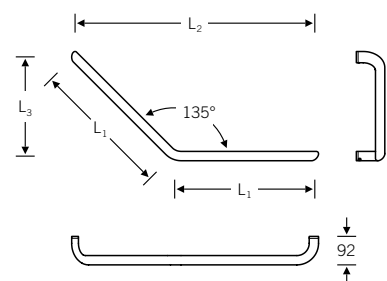


	L <sub>1</sub>	L <sub>2</sub>	L <sub>3</sub>
82 8202 15120	300	512	210
82 8202 17720	450	772	320

Rosettenloser Winkelgriff

mit identischen Schenkellängen,  
 der Winkelgriff kann gleichermaßen  
 rechts- bzw. links-orientiert eingesetzt  
 werden

Intern getestet bis 200 kg



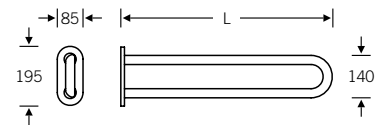
[fsb.de/828201](http://fsb.de/828201)  
[fsb.de/828202](http://fsb.de/828202)

82 8221 ■

82 8221 06000 (L = 600 mm)  
82 8221 07000 (L = 700 mm)

Wandstützgriff

links/rechts verwendbar

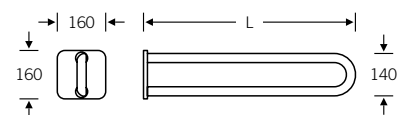
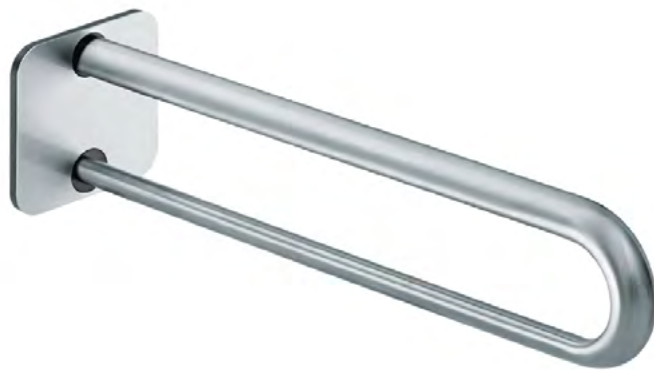


82 8222 ■

82 8222 07000 (L = 700 mm)  
82 8222 08500 (L = 850 mm)  
82 8222 09000 (L = 900 mm)

Wandstützgriff

links/rechts verwendbar



[fsb.de/828221](https://fsb.de/828221)  
[fsb.de/828222](https://fsb.de/828222)

Befestigungsmaterial im Lieferumfang  
enthalten

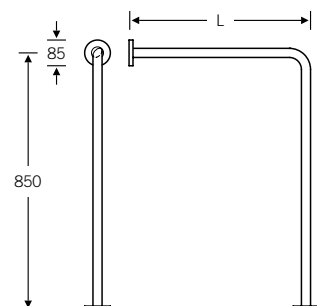
82 8225 ■

		L
☉ 82 8225 06001	rechts	600
⊙ 82 8225 06002	links	600
☉ 82 8225 07001	rechts	700
⊙ 82 8225 07002	links	700

Boden-Wandstützgriff



Abbildung: links



[fsb.de/828225](https://fsb.de/828225)

Alle Griffe, die mit den Symbolen ☉ ‚rechts‘ und ⊙ ‚links‘ gekennzeichnet sind, müssen als rechte oder linke Ausführung bestellt und montiert werden. Relevant ist die Blickrichtung zum Waschtisch/WC: Ausführung ‚rechts‘ bezieht sich auf rechts vom Waschtisch/WC zu montieren und umgekehrt.





# ErgoSystem® E300

47 Sitze

# Einhängesitz für Haltegriffe

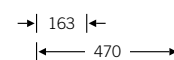
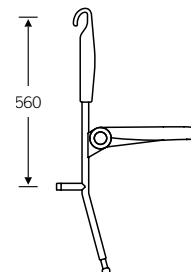
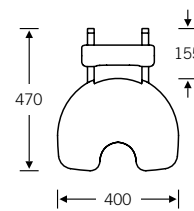
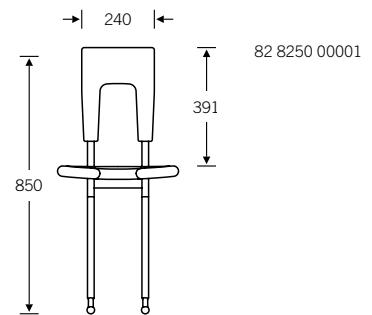
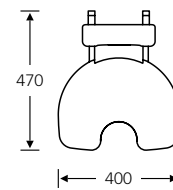
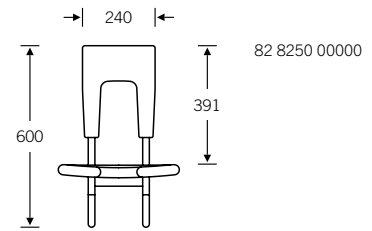
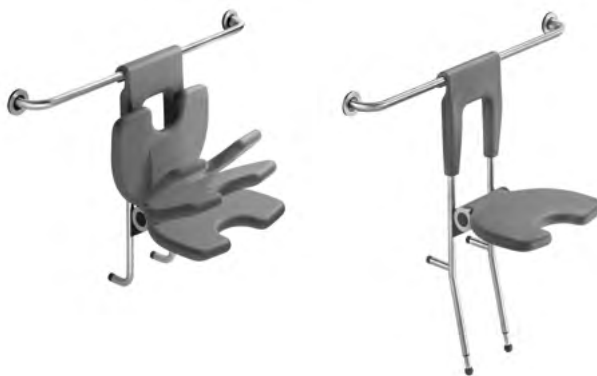
82 8250 ■ Sitzfläche PUR

82 8250 00000 (Wandabstützung)  
82 8250 00001 (Wand-/Bodenabstützung)

Einhängesitz für Haltegriffe

Länge ab 450 mm, mit federunterstütztem Klappmechanismus und Greifvolumen im oberen Bereich der Rückenlehne

Sitz belastbar bis 180 kg



fsb.de/828250

# Einhängesitze

mit eckiger Sitzfläche, mit erhöhter Sitzposition

82 8253 ■ NEU | Sitzfläche PUR

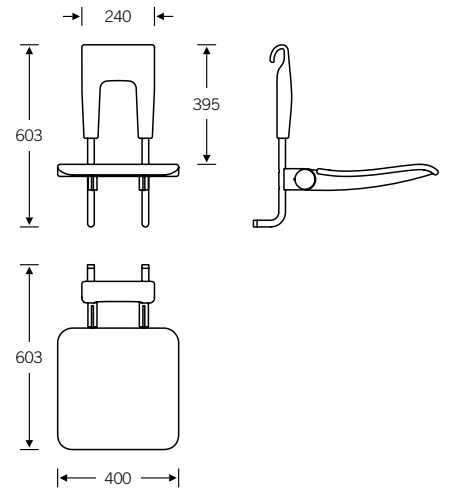


82 8253 00000 8800

Einhängesitz für Haltegriffe

Länge ab 450 mm, mit federunterstütztem Klappmechanismus und Greifvolumen im oberen Bereich der Rückenlehne, breite Sitzfläche ohne Hygieneöffnung

Sitz belastbar bis 180 kg



82 8250 ■ Sitzfläche PUR

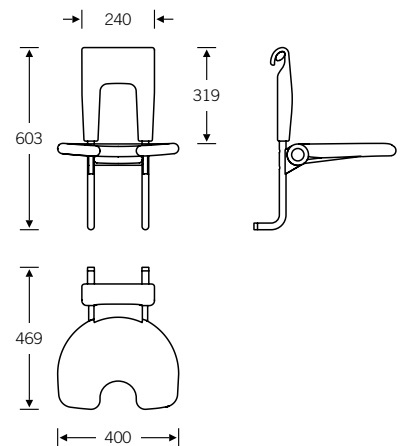


82 8250 01000 8800

Einhängesitz für Haltegriffe

Länge ab 450 mm, Höhe 750 mm, mit federunterstütztem Klappmechanismus und Greifvolumen im oberen Bereich der Rückenlehne

Sitz belastbar bis 180 kg  
Entspricht SIA 500



[fsb.de/828253](https://fsb.de/828253)  
[fsb.de/828250](https://fsb.de/828250)

# Einhängesitz mit Armlehne

82 8250 ■ Sitzfläche PUR

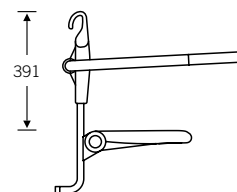
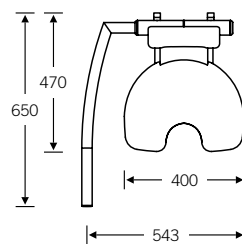
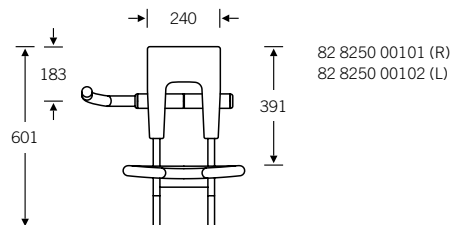
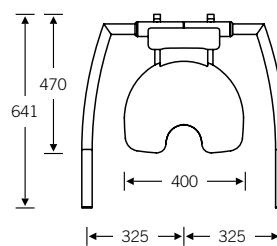
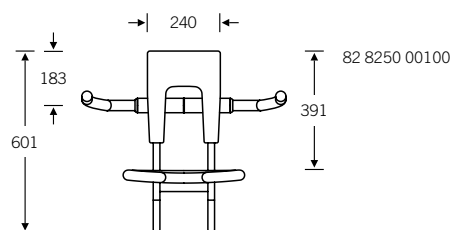
82 8250 00100 (Armlehne beidseitig)  
82 8250 00101 (Armlehne rechts)  
82 8250 00102 (Armlehne links)

Einhängesitz wandabstützend wie  
82 8250 00000, jedoch mit Armlehnen  
ein- oder beidseitig

Sitz belastbar bis 180 kg,  
Armlehne belastbar bis 50 kg



Abbildung: links



[fsb.de/828250](https://fsb.de/828250)

# Dusch-Klappsitz mit eckiger Sitzfläche

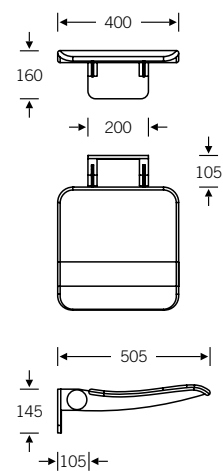
82 8251  Sitzfläche PUR

82 8251 00000

Dusch-Klappsitz mit eckiger Sitzfläche

Reversible A-Flex-Lösung 82 8251 00001 zur flexiblen Anbringung z. B. in Hotels oder Wahlleistungsbereichen, s. Seite 53

Belastbar bis 180 kg



[fsb.de/828251](https://fsb.de/828251)

# Dusch-Klappsitz mit drehbarer Sitzfläche

Ausschreibungstexte: fsb.de/digitalerkatalog

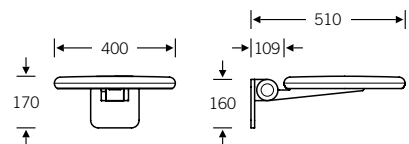
82 8244  Sitzfläche PUR

82 8244 00000

Dusch-Klappsitz mit drehbarer Sitzfläche

Reversible A-Flex-Lösung 82 8244 00001  
zur flexiblen Anbringung z. B. in Hotels oder  
Wahlleistungsbereichen, s. Seite 53

Belastbar bis 180 kg



[fsb.de/828244](https://fsb.de/828244)

# Dusch-Klappsitze A-Flex

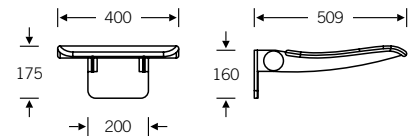
82 8251  Sitzfläche PUR

82 8251 00001

Dusch-Klappsitz A-Flex  
mit eckiger Sitzfläche

Die Trägerplatte 82 8227 (s. Seite 29)  
ist nicht im Lieferumfang enthalten  
und separat zu bestellen.

Belastbar bis 180 kg



82 8244  Sitzfläche PUR

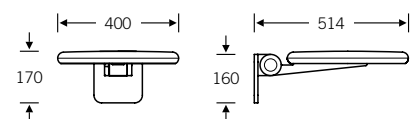
82 8244 00001

Dusch-Klappsitz A-Flex  
mit drehbarer Sitzfläche

Kugelgelagert und mit  
Rollenbremse

Die Trägerplatte 82 8227 (s. Seite 29)  
ist nicht im Lieferumfang enthalten  
und separat zu bestellen.

Belastbar bis 180 kg



[fsb.de/828251](https://fsb.de/828251)  
[fsb.de/828244](https://fsb.de/828244)

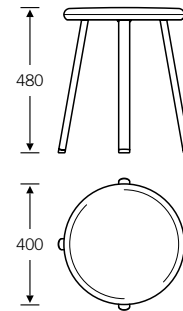
82 8243  Sitzfläche PUR

82 8243 00000

Standhocker  
mit drehbarer Sitzfläche

Der freistehende Hocker hat eine drehbare Sitzfläche und bietet hohen Komfort im Bad- und Ankleidebereich.

Belastbar bis 350 kg



[fsb.de/828243](https://fsb.de/828243)

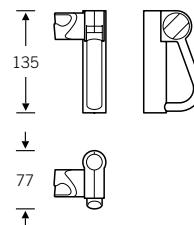


55 Brausestangen



Der Brausekopfhalter ermöglicht eine komfortable Nutzung der Brause: Er vereint einen ergonomisch geformten Bügelgriff für sichere und mühelose Betätigung ohne Drehbewegung mit wartungsfreier und stufenloser Höhen- und Neigungsverstellung.

Der Brausekopfhalter lässt sich bequem einhändig verstellen – eine Hand bleibt stets frei und gibt dem Benutzer beispielsweise die Möglichkeit, sich an einem Haltegriff festzuhalten.



reddot design award  
winner 2008

Innovationspreis  
architecture + health

# Brausestange

inklusive Handbrause

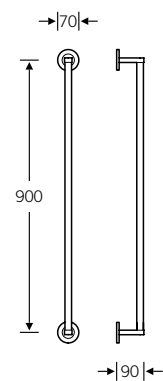
82 8260 ■

82 8260 00076 (L = 900 mm,  
belastbar bis 60 kg,  
laut DIN 18 040)

Brausestange mit Brausekopfhalter zur  
Wandmontage, inklusive Handbrause und  
Schlauch (1600 mm)

Abweichende Längen entsprechend  
Fliesenraster, zur Nutzung/Abdeckung  
von vorhandenen Bohrungen oder auf  
individuellen Kundenwunsch hin möglich.  
Bitte senden Sie uns hierzu eine bemaßte  
Skizze.

Für alternative Handbrause und Schlauch  
2000 mm bitte Produkte einzeln bestellen.



# Brausestange

## inklusive Handbrause

Ausschreibungstexte: [fsb.de/digitalerkatalog](http://fsb.de/digitalerkatalog)

82 8258 ■

82 8258 01048 (L = 1048 mm,  
belastbar bis 60 kg,  
laut DIN 18040)

82 8258 01198 (L = 1198 mm,  
belastbar bis 60 kg,  
laut DIN 18040)

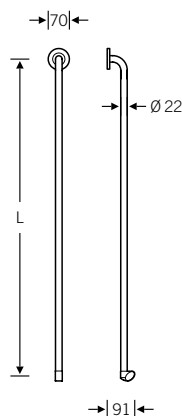
Brausestange  
mit Brausekopfhalter zur Montage an  
Haltegriffen und Handlauf-Kombinationen,  
inklusive Handbrause und Schlauch  
(1600 mm)

Abweichende Längen entsprechend  
Fliesenraster, zur Nutzung/Abdeckung  
von vorhandenen Bohrungen oder auf  
individuellen Kundenwunsch hin möglich.  
Bitte senden Sie uns hierzu eine bemaßte  
Skizze.



Die Positionsfixierung erfolgt über einen  
mitgelieferten doppelseitigen Klebestreifen,  
der während der Montage zwischen  
Kunststoff-Anbindung und Ovalrohr  
geklebt wird. Passende Haltegriffe und  
Handlauf-Kombinationen nicht im Lieferumfang  
enthalten

Für alternative Handbrause und Schlauch  
2000 mm bitte Produkte einzeln bestellen.



[fsb.de/828258](http://fsb.de/828258)

82 8239 | 82 8260 ■

82 8239 01048 (L = 1048 mm,  
belastbar bis 60 kg,  
laut DIN 18040)

82 8239 01198 (L = 1198 mm,  
belastbar bis 60 kg,  
laut DIN 18040)

82 8239 11048 (L = 1048 mm, auch als  
Haltegriff verwendbar,  
belastbar bis 100 kg)

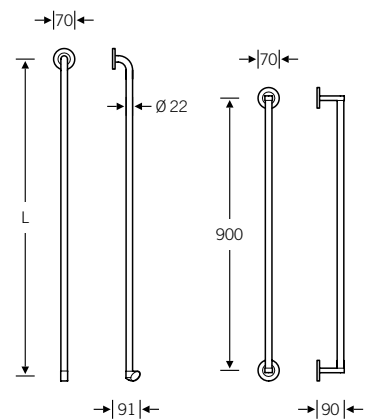
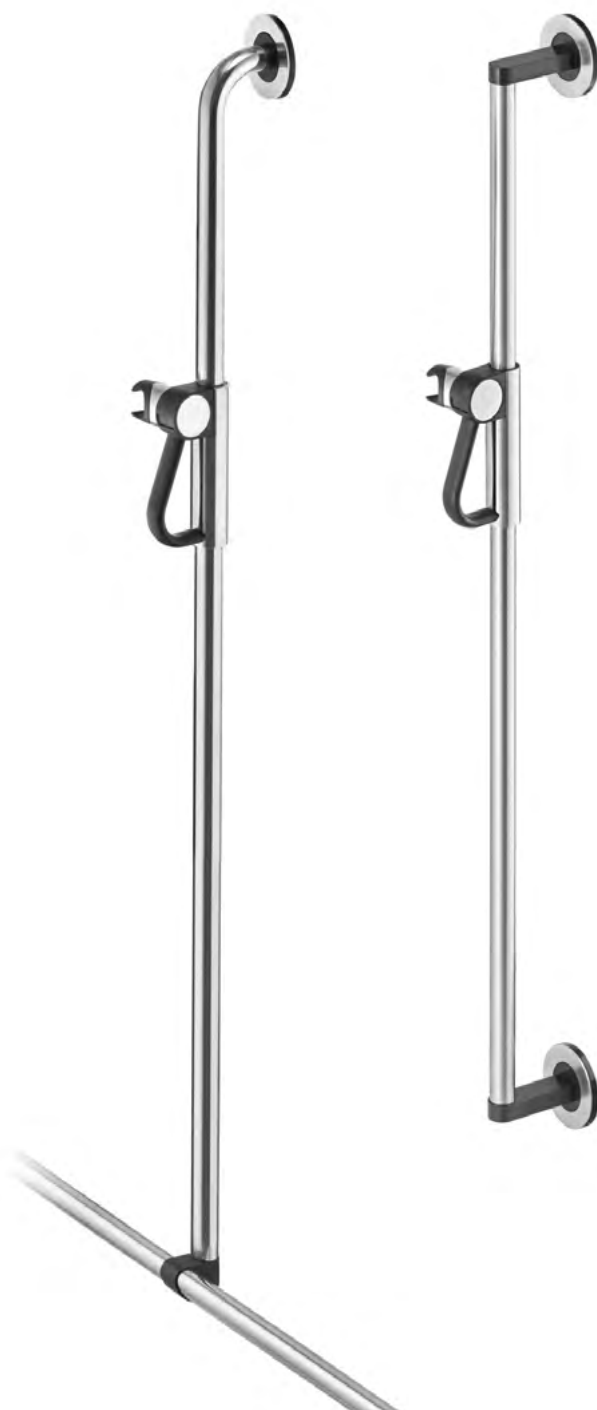
82 8239 11198 (L = 1198 mm, auch als  
Haltegriff verwendbar,  
belastbar bis 100 kg)

Brausestange  
mit Brausekopfhalter zur Montage an  
Haltegriffen und Handlauf-Kombinationen  
(nicht im Lieferumfang enthalten)

82 8260 00050 (L = 900 mm,  
belastbar bis 60 kg,  
laut DIN 18040)

82 8260 00072 (L = 900 mm, auch als  
Haltegriff verwendbar,  
belastbar bis 100 kg)

Brausestange  
mit Brausekopfhalter zur Wandmontage



82 8239

82 8260 00050 | 82 8260 00072

[fsb.de/828239](https://fsb.de/828239)  
[fsb.de/828260](https://fsb.de/828260)

# Brausestangen suizid-hemmend

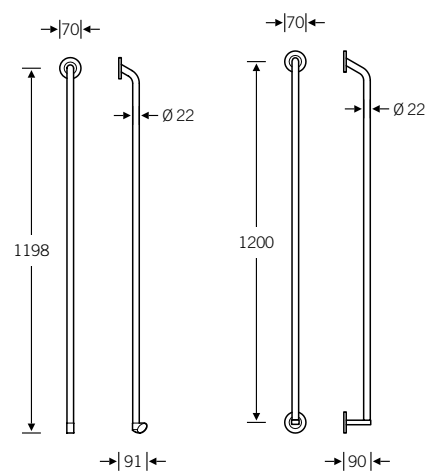
82 8259 | 82 8260 ■

82 8259 01198 (L = 1198 mm,  
belastbar bis 60 kg,  
laut DIN 18040)

82 8260 01050 (L = 1200 mm,  
zur Wandmontage,  
belastbar bis 60 kg,  
laut DIN 18040)

Brausestange  
mit Brausekopfhalter zur Montage an  
Haltegriffen und Handlauf-Kombinationen

Suizid-hemmende Ausführung



82 8259 01198

82 8260 01050

---

82 8290



82 8290 00054

Handbrause  
mit 3 Strahlarten: Relaxing, Refreshing,  
EcoFlow, Schlauchanschluss G 1/2,  
Durchflussmenge 14 l/min, gemessen  
bei 3 bar Fließdruck

---

82 8290



82 8290 00055 (aerosolarm)  
82 8290 00056 (aerosolarm,  
desinfizierbar)

Handbrause  
aerosolarm, mit ergonomisch geformtem,  
drehbarem Griff für flexible Handhabung,  
thermische Desinfektion, Laminarsoftstrahl,  
Durchflussmenge 12 l/min, gemessen bei  
3 bar Fließdruck

---

82 8290

82 8290 00057 (L = 1600 mm)  
82 8290 00058 (L = 2000 mm)

Brauseschlauch

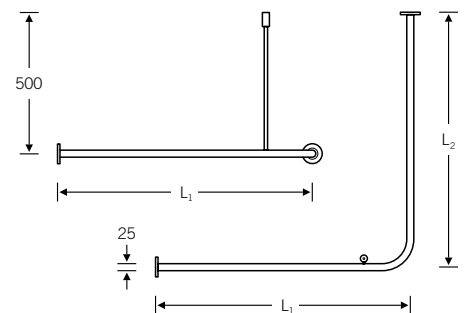
82 8238 ■



	L <sub>1</sub>	L <sub>2</sub>
82 8238 01000 (16 Haken)	1000	1000
82 8238 01200 (24 Haken)	1200	1200
82 8238 01500 (24 Haken)	1500	1500

Duschvorhangstange über Eck mit Vorhanghaken und Deckenanbindung 500 mm (bauseits kürzbar, führt zum Erlöschen der Gewährleistungsansprüche)

Hinweis: Für eine Duschvorhangstange über Eck sind zwei Vorhänge erforderlich



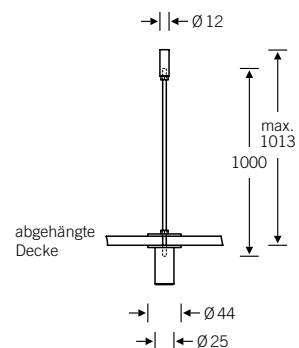
82 8248 | 82 8299

82 8248 01000

Deckenanbindung einzeln für Duschvorhangstange, 1000 mm (bauseits kürzbar)

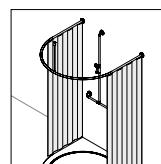
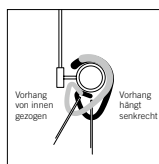
82 8299 00012

Deckenanbindung für Zwischendecken (bauseits kürzbar)



82 8299 00012

fsb.de/828238  
fsb.de/828248  
fsb.de/828299



Die Vorhanghaken bleiben auch bei Einhandbedienung nicht an der Deckenabhängung hängen. Vorhangstangen in U-Form oder mit Radien auf Anfrage. Vorhanghaken standardmäßig schwarz. Auf Anfrage in Weiß verfügbar.



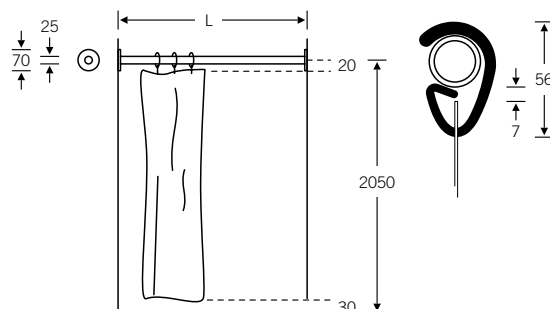
82 8234 ■



82 8234 00900 (L = 900 mm, 8 Haken)  
 82 8234 01200 (L = 1200 mm, 16 Haken)  
 82 8234 01500 (L = 1500 mm, 16 Haken)  
 82 8234 01800 (L = 1800 mm, 16 Haken)

Duschvorhangstange  
 mit Vorhanghaken für Nischen (bauseits  
 einseitig kürzbar)

Der Abstand zwischen Stangenmitte und  
 Vorhang beträgt 20 mm und sollte zum  
 Boden 30 mm betragen, siehe Abbildung.



82 8290

82 8290 00005 8100

Vorhanghaken schwarz als Ersatzteil

82 8237 Textil

	B	H
82 8237 11200	1200	2000
82 8237 11800	1800	2000
82 8237 12400	2400	2000

Duschvorhang  
 weiß, waschbar bei 60°

100 % Polyester, mit Befestigungsösen,  
 Bleiband im Rollsaum, fungizid, anti-  
 bakteriell, antistatisch, desinfizierbar,  
 duschdicht

[fsb.de/828234](https://fsb.de/828234)  
[fsb.de/828290](https://fsb.de/828290)  
[fsb.de/828237](https://fsb.de/828237)

Duschvorhangstangen auf Anfrage erhält-  
 lich mit individuellen Maßen und Vorhän-  
 gen aus schwer entflammbarem Material.

Bauseitige Kürzung bspws. von Vorhang-  
 stangen führt zum Erlöschen jeglicher  
 Gewährleistungsansprüche.

# Duschvorhangstangen suizid-hemmend

82 8235 ■

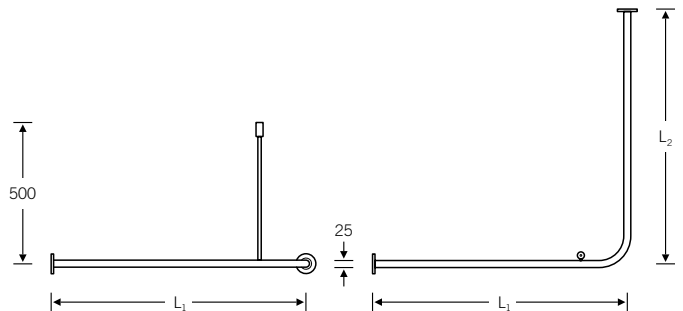


L<sub>1</sub> L<sub>2</sub>

82 8235 01000 (16 Haken)	1000	1000
82 8235 01200 (24 Haken)	1200	1200
82 8235 01500 (24 Haken)	1500	1500

Duschvorhangstange über Eck  
mit Vorhanghaken und Deckenanbindung  
500 mm (bauseits kürzbar, Stange nicht  
bauseits kürzbar)

Suizid-hemmende Ausführung mit wieder-  
verwendbarem Rast-Mechanismus an der  
Deckenanbindung



82 8233 ■

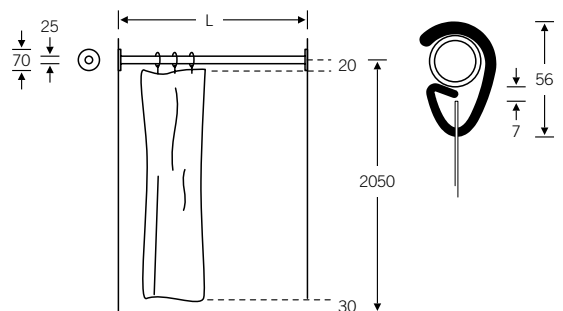


82 8233 00900 (L = 900 mm, 8 Haken)  
82 8233 01200 (L = 1200 mm, 16 Haken)  
82 8233 01500 (L = 1500 mm, 16 Haken)  
82 8233 01800 (L = 1800 mm, 16 Haken)

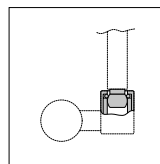
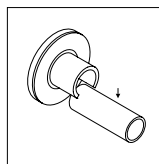
Duschvorhangstange  
mit Vorhanghaken für Nischen

Suizid-hemmende Ausführung mit wieder-  
verwendbarem Rastmechanismus (Stange  
bauseits nicht kürzbar)

Der Abstand zwischen Stangenmitte und  
Vorhang beträgt 20 mm und sollte zum  
Boden 30 mm betragen, siehe Abbildung.



fsb.de/828235  
fsb.de/828233



Ein spezieller Rast-Klippmechanismus ist  
so ausgeführt, dass er ab einer Belastung  
von ca. 25 kg aus der Halterung heraus-  
fällt. Eine Wiedermontage ist möglich.

# ErgoSystem® E300

## 65 Accessoires

# Utensilienablage Gehhilfenhalter

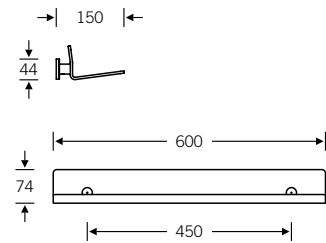
82 8260 ■



82 8260 00015

Utensilienablage  
mit 7,5° Neigung zur Wand und rutsch-  
hemmender Kunststoffoberfläche für  
sicheres Abstellen

Ablagefläche 600 × 110 mm

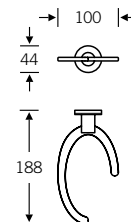


82 8260 ■



82 8260 00033

Gehhilfenhalter  
für universelle Positionierung und  
Verwendung im Wohnumfeld



[fsb.de/828260](https://fsb.de/828260)

Die FSB Accessoire-Linie METRIC®  
finden Sie auf den Seiten 125 ff.

# Becherhalter, Seifenschale Seifenspender

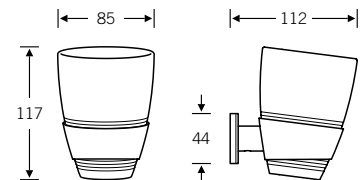
82 8260 ■



82 8260 00041

Becherhalter mit Kunststoffbecher

Becher aus Polycarbonat/ABS,  
herausnehmbar



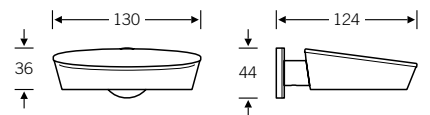
82 8260 ■



82 8260 00040

Seifenhalter mit Kunststoff-Seifenschale

Seifenschale aus Polycarbonat/ABS,  
herausnehmbar



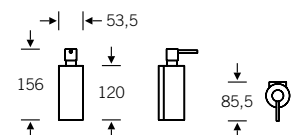
82 8260



82 8260 00075

Seifenspender

Seifenbehälter nachfüllbar,  
Fassungsvermögen 150 ml



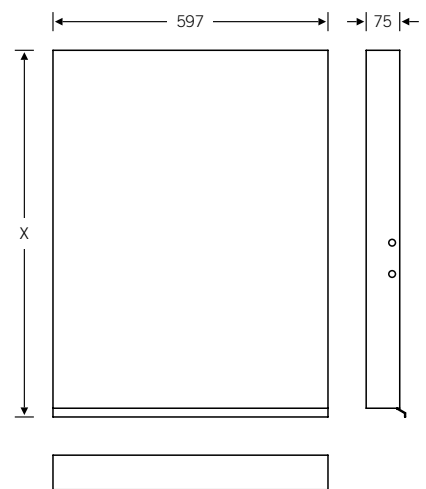
[fsb.de/828260](http://fsb.de/828260)

Die FSB Accessoire-Linie METRIC®  
finden Sie auf den Seiten 125 ff.

82 8260 ■

82 8260 00053 (X = 800 mm)  
82 8260 00081 (X = 1000 mm)

Kippspiegel  
mit verstellbarem Neigungswinkel von  
0° bis 12°, leichtgängige und einstellbare  
Bedienung mittels leuchtdichtekonstrast-  
optimierter Griffleiste

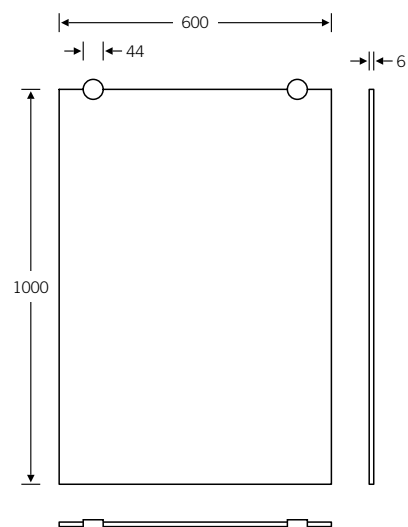


[fsb.de/828260](https://fsb.de/828260)

82 8260

82 8260 00051

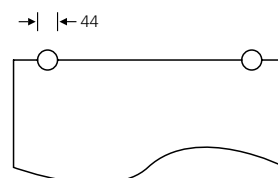
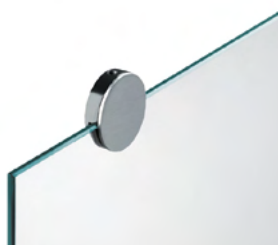
Wandspiegel  
Glasstärke 6 mm, mit 4 Spiegelhaltern



82 8260 ■

82 8260 00052

Spiegelhalter (4 Stück)  
für 6 mm Glasstärke



# Spiegel suizid-hemmend

82 8260 ■

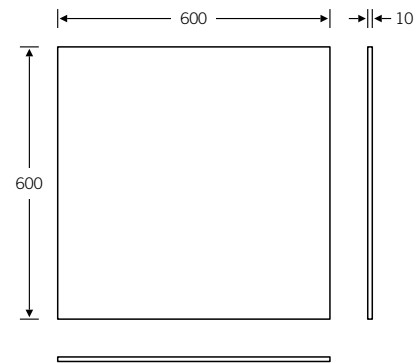


82 8260 00054 (450 × 450 mm)  
82 8260 00055 (600 × 600 mm)  
82 8260 00056 (600 × 450 mm)

Spiegel  
aus spiegelpoliertem Edelstahl  
inkl. Trägerplatte

Vandalismusvorbeugend und suizid-  
hemmend durch glasfreie Spiegelfläche

Blechstärke 1,5 mm



5223 0001 6015 (unsichtbare Befestigung)  
5223 0010 6015 (sichtbare Befestigung)

Spiegel ohne Trägerplatte

Bitte die gewünschten Maße bei Bestellung  
angeben. Individuelle Gestaltung möglich.

Blechstärke 1,5 mm

[fsb.de/828260](https://fsb.de/828260)



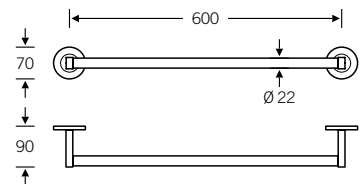
82 8260 ■



82 8260 00011

Badetuchhalter

Wandhalterung aus Aluminium, schwarz-grau (RAL 7021), Durchmesser 70 mm, mit verdeckter Befestigung durch Abdeckblenden aus Edelstahl



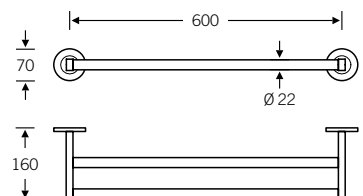
82 8260 ■



82 8260 00021

Badetuchhalter zweifach

Wandhalterung aus Aluminium, schwarz-grau (RAL 7021), Durchmesser 70 mm, mit verdeckter Befestigung durch Abdeckblenden aus Edelstahl



[fsb.de/828260](http://fsb.de/828260)

Die FSB Accessoire-Linie METRIC® finden Sie auf den Seiten 125 ff.

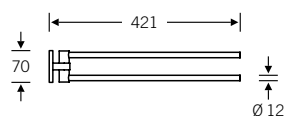
82 8260 ■



82 8260 00010

Handtuchhalter  
zweifach schwenkbar

Wandhalterung aus Aluminium, schwarz-  
grau (RAL 7021), Durchmesser 70 mm,  
mit verdeckter Befestigung durch Abdeck-  
blenden aus Edelstahl



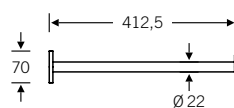
82 8260 ■



82 8260 00012

Handtuchhalter  
feststehend

Wandhalterung aus Aluminium, schwarz-  
grau (RAL 7021), Durchmesser 70 mm,  
mit verdeckter Befestigung durch Abdeck-  
blenden aus Edelstahl



[fsb.de/828260](https://fsb.de/828260)

# Handtuchhalter

## suizid-hemmend

Ausschreibungstexte: [fsb.de/digitalerkatalog](https://fsb.de/digitalerkatalog)

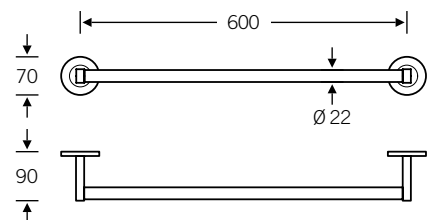
82 8260 ■

82 8260 00073 (L = 400 mm)  
82 8260 00074 (L = 600 mm)

Handtuchhalter

Suizid-hemmende Ausführung durch  
wiederverwendbare Magnetbefestigung

Haltekraft des Magnetismus ca. 19–20 kg

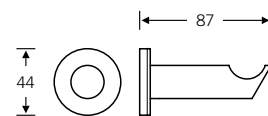
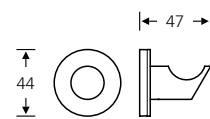


[fsb.de/828260](https://fsb.de/828260)

82 8260 ■

82 8260 00001 Wandhaken  
82 8260 00002 Mantelhaken

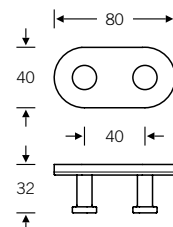
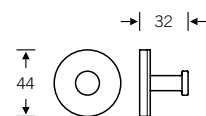
Farbige Ausführung auf Anfrage möglich



82 8260 ■

82 8260 00005 Wandhaken  
82 8260 00007 Doppel-Wandhaken

Farbige Ausführung auf Anfrage möglich



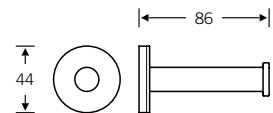
[fsb.de/828260](https://fsb.de/828260)

Die FSB Accessoire-Linie METRIC® finden Sie auf den Seiten 125 ff.

82 8260 ■

82 8260 00006

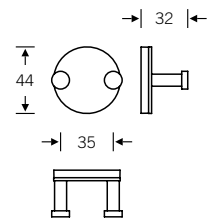
Mantelhaken



82 8260 ■

82 8260 00004

Handtuchhaken, duo



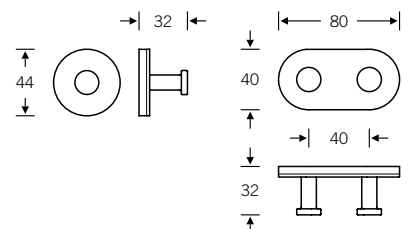
82 8260 ■

82 8260 01005 Wandhaken

82 8260 01007 Doppel-Wandhaken

Suizid-hemmende Ausführung durch wiederverwendbare Klippbefestigung

Auslösekraft ab 15 kg



# Wandhaken, Klapphaken suizid-hemmend

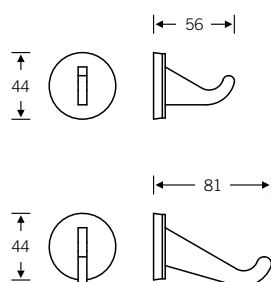
82 8260 ■



82 8260 01008 Wandhaken kurz  
82 8260 01009 Wandhaken lang

Suizid-hemmende Ausführung durch  
wiederverwendbare Klippbefestigung

Auslösekraft  
82 8260 01008 ab 6 kg  
82 8260 01009 ab 10 kg



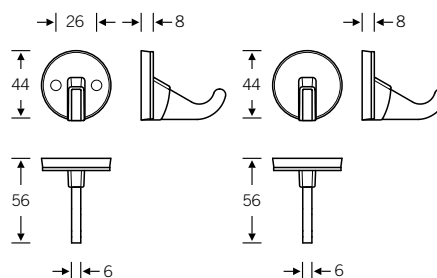
82 8260 ■



82 8260 00061\* (Blende nicht  
demontierbar)  
82 8260 00060 (unsichtbare Befestigung)

Klapphaken, suizid-hemmend

Auslösekraft ab 5 kg



82 8260 00061

82 8260 00060

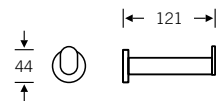
[fsb.de/828260](https://fsb.de/828260)

\* Die Definition der Befestigung obliegt  
im Anwendungskontext dem Fachplaner  
bzw. Betreiber. Befestigungsmaterial  
(Schrauben und Dübel) nicht im Liefer-  
umfang enthalten.

82 8260 ■

82 8260 00058

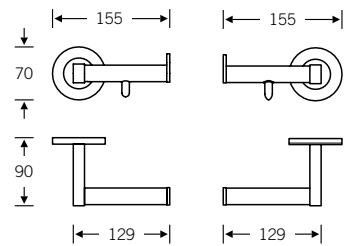
Papierrollenhalter  
mit Rollenbremse



82 8260 ■

82 8260 00030 (rechts)  
82 8260 00130 (links)

Papierrollenhalter mit Rollenbremse



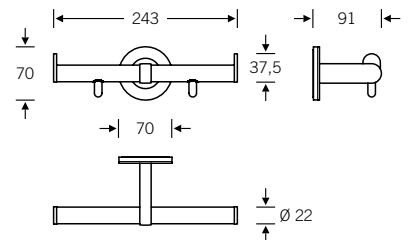
82 8260 00030

82 8260 00130

82 8260 ■

82 8260 00070 (für zwei Papierrollen)

Papierrollenhalter mit Rollenbremse



82 8260 00070

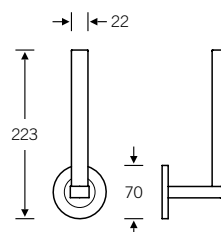
[fsb.de/828260](http://fsb.de/828260)

Die FSB Accessoire-Linie METRIC®  
finden Sie auf den Seiten 125 ff.

82 8260 ■

82 8260 00032

Reserve-Papierrollenhalter  
für zwei Papierrollen



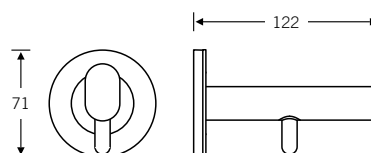
82 8260 ■

82 8260 01058

Papierrollenhalter mit Rollenbremse

Suizid-hemmende Ausführung durch  
wiederverwendbare Klippbefestigung

Auslösekraft ab 15 kg



[fsb.de/828260](https://fsb.de/828260)

Die FSB Accessoire-Linie METRIC®  
finden Sie auf den Seiten 125 ff.



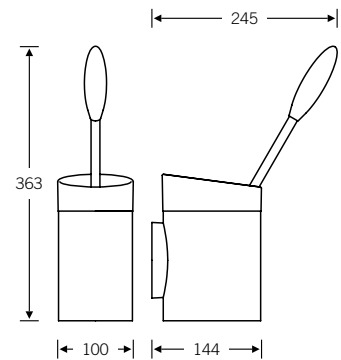
# WC-Bürstengarnitur Türstopper

82 8260 ■



82 8260 00042  
82 8260 00071 (ohne WC-Bürste)

WC-Bürstengarnitur oval mit herausnehmbarem Kunststoffeinsatz, bis 130 °C zu reinigen, Bürstenkopf austauschbar und separat nachbestellbar



82 8260 ■

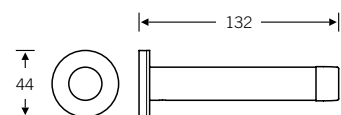


82 8260 00003

Türstopper

Durchmesser 22 mm, mit Gummipuffer

Kürzere Maße auf Anfrage möglich



[fsb.de/828260](http://fsb.de/828260)  
[fsb.de/828290](http://fsb.de/828290)

Die FSB Accessoire-Linie METRIC® finden Sie auf den Seiten 125 ff.

# Spritzschutzhalter Duschspritzschutz

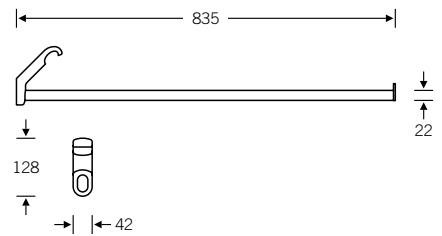
Ausschreibungstexte: fsb.de/digitalerkatalog

82 8249 ■



82 8249 00000

Spritzschutzhalter  
für Dusche, zum Einhängen in FSB Halte-  
griffe und Handlauf-Kombinationen



82 8236 Textil



82 8236 10850

Duschspritzschutz  
mit Befestigungslaschen, zur Verwendung  
an FSB Spritzschutzhaltern oder Stützklapp-  
griffen mit 850 mm Länge, s. Seite 28 ff.

Breite = 900 mm | Höhe = 720 mm

[fsb.de/828249](https://fsb.de/828249)  
[fsb.de/828236](https://fsb.de/828236)

82 8290



82 8290 00011

Haltegurt  
zum Sichern von Personen

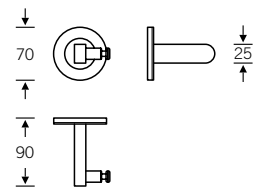
Kombinierbar mit WC-Stützklappgriff  
82 8224 08531 | 08532,  
82 8224 09031 | 09032  
oder Gurthalter 82 8290 00016

82 8290



82 8290 00016

Gurthalter für Haltegurt  
zum Sichern von Personen



[fsb.de/828260](https://fsb.de/828260)

# Individuelle Farben

Sonderanfertigung  
Wunschbeschichtung



## Standard- und Wunschbeschichtung

**FSB versteht sich in erster Linie als Hersteller von Tür- und Fensterbeschlägen aus edlen Metallen – was gleichermaßen für das ErgoSystem® E300 gilt.**

FSB bietet Ihnen die Möglichkeit, innerhalb des ErgoSystems E300 alle Komponenten, die aus Aluminium gefertigt sind und standardmäßig eine dunkelgraue Beschichtung tragen, auf Wunsch mit fast allen Farben nach RAL zu beschichten. ErgoSystem® E300-Objektausstattungen lassen sich so farblich auf individuelle Konzepte abstimmen oder auch akzentuieren. Bitte spezifizieren Sie jede Anfrage mit der gewünschten RAL-Nummer.

## Beschichtungsverfahren

**FSB setzt eine lösemittelfreie elektrostatische Pulverbeschichtung ein.**

Die beschichteten Teile weisen eine gewisse Härte und Abriebfestigkeit auf und sind lichtecht. Ordnungsgemäße Befestigung und bestimmungsgemäßer Gebrauch vorausgesetzt, wird der Farbauftrag dem täglichen Gebrauch standhalten. Kräftiger Kontakt mit harten und kantigen Gegenständen (zum Beispiel Ringen, Werkzeugen, Pflege- oder Gehhilfeeinsatz etc.) kann die Oberfläche zerkratzen. Die Funktion wird durch Kratzspuren jedoch nicht beeinträchtigt. Auf die Reinigung der Oberflächen mit abrasiven Reinigungsmitteln muss generell verzichtet werden.

Eine Beschichtung von Komponenten des ErgoSystems E300 aus Edelstahl lehnen wir aus produkthaftungstechnischen Gründen ab. Mit einer farbigen Beschichtung würde sowohl der ästhetische Ansatz des ErgoSystems E300 als auch die Unverwüstbarkeit der Edelstahl-Oberfläche ad absurdum geführt.





# ErgoSystem® A100

86	Produktübersicht
89	Stützklappgriffe
95	Griffe und Handläufe
103	Sitze
109	Brausestangen
117	Accessoires

# ErgoSystem® A100

## Übersicht

Stützklappgriffe

Stützklappgriffe  
Seite 90 ff.



Stützklappgriff oval  
Seite 91



Bodenstütze  
Seite 94



Griffe und Handläufe

Handlauf-Kombinationen  
Seite 96



Kunststoff-Eckablagen  
Seite 96



Winkelgriffe  
Seite 98 f.



Haltegriffe  
Seite 100



Ablageschalen  
Seite 101



Sitze

Einhängesitze  
Seite 104 f.



Dusch-Klappsitze  
Seite 106



Rückenstütze  
Seite 107





---

Brausestangen

Brausestangen  
Seite 111 f.



Handbrausen  
Seite 113



Duschvorhangstangen  
Seite 114 f.



---

Accessoires

Utensilienablagen  
Seite 118



Becherhalter, Seifenschale  
Seite 119



Seifenspender  
Seite 119



Wandspiegel  
Seite 120



Handtuchhalter  
Seite 121



Haken  
Seite 122



Papierrollenhalter  
Seite 123 f.



WC-Bürstengarnitur  
Seite 124





89 Stützklappgriffe

82 8420 ■



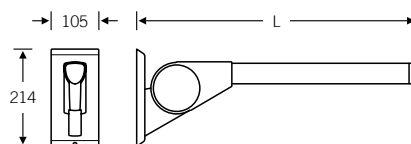
82 8420 00060 (L = 600 mm)  
 82 8420 00070 (L = 700 mm)  
 82 8420 00085 (L = 850 mm)  
 82 8420 00090 (L = 900 mm)

Stützklappgriff  
 mit richtungsneutralem Griffquerschnitt

Mit Federbelastung, nachjustierbar für  
 einstellbare Leichtgängigkeit

Individuelle Längen bis 900 mm auf  
 Anfrage lieferbar

Getestet bis 200 kg



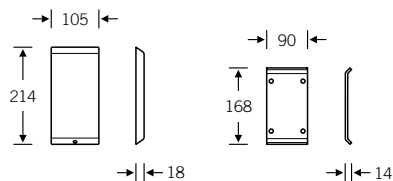
82 8421 ■



82 8421 00000 (mit Trägerplatte)  
 82 8421 00001 (ohne Trägerplatte)

Abdeckplatte  
 zur flexiblen Anbringung z. B. in Hotels  
 oder Wahlleistungsbereichen

FSB offeriert eine durchdachte Möglich-  
 keit mit dem optionalen Zubehör. Räume  
 können flexibel und bedarfsorientiert aus-  
 gestattet und nachgerüstet werden. Die  
 Abdeckplatte wird dort vorgesehen, wo  
 zunächst kein Stützklappgriff installiert  
 werden muss, sondern erst im Bedarfsfall  
 zum Einsatz kommt.



[fsb.de/828420](https://fsb.de/828420)  
[fsb.de/828421](https://fsb.de/828421)

# Stützklappgriff oval

82 8224 ■ NEU



Abbildung: links

		L
☉	82 8224 06001	rechts 600
☉	82 8224 06002	links 600
☉	82 8224 07001	rechts 700
☉	82 8224 07002	links 700
☉	82 8224 08501	rechts 850
☉	82 8224 08502	links 850
☉	82 8224 09001	rechts 900
☉	82 8224 09002	links 900

Stützklappgriff  
mit Federbelastung, nachjustierbar für  
einstellbare Leichtgängigkeit

Kompatibel mit TECE-Gerontomodul  
bzw. TECEprofil 9.042.016, Befestigungs-  
material 82 8299 09033 0000 ist separat  
zu bestellen

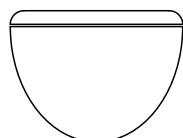
Getestet bis 200 kg

Verfügbar in den Oberflächen FSB 8226  
Weiß matt Struktur\*, FSB 8809 Anthra-  
zitgrau metallic und FSB 8849 schwarz  
metallic

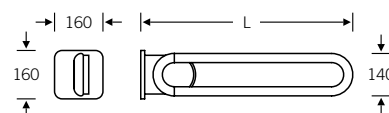
Stützklappgriff  
links



Stützklappgriff  
rechts



\* Weitere Produkte des ErgoSystems A100  
in der Oberfläche FSB 8226 Weiß matt  
Struktur projektbezogen auf Anfrage  
möglich



[fsb.de/828224](https://fsb.de/828224)

Befestigungsmaterial im Lieferumfang  
enthalten

Auch in der Ausführung A-Flex erhältlich

Alle Griffe, die mit den Symbolen ☉ ‚rechts‘  
und ☉ ‚links‘ gekennzeichnet sind, müssen  
als rechte oder linke Ausführung bestellt  
und montiert werden. Relevant ist die Blick-  
richtung zum Waschtisch/WC: Ausführung  
‚rechts‘ bezieht sich auf rechts vom Wasch-  
tisch/WC zu montieren und umgekehrt.

82 8420 ■

Stützklappgriff  
mit richtungsneutralem Griffquerschnitt,  
mit Papierrollenhalter

Mit Federbelastung, nachjustierbar für  
einstellbare Leichtgängigkeit

Optional mit Taster(n) ohne sichtbare  
Kabel – die Kabelführung erfolgt inner-  
halb des Griffes und durch die Grundplatte  
direkt in die Vorwandinstallation

Individuelle Längen bis 900 mm auf  
Anfrage lieferbar

Getestet bis 200 kg

82 8420 01060 (L = 600 mm)  
82 8420 01070 (L = 700 mm)  
82 8420 01085 (L = 850 mm)  
82 8420 01090 (L = 900 mm)

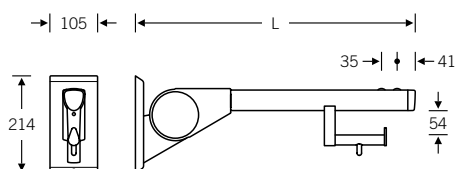
Optional mit Funktionstaste(n)  
82 8420 01170 (L = 700, gelb\*)  
82 8420 01185 (L = 850, gelb\*)  
82 8420 01190 (L = 900, gelb\*)

82 8420 01270 (L = 700, blau\*)  
82 8420 01285 (L = 850, blau\*)  
82 8420 01290 (L = 900, blau\*)

82 8420 01370 (L = 700, rot\*)  
82 8420 01385 (L = 850, rot\*)  
82 8420 01390 (L = 900, rot\*)

82 8420 01470 (L = 700, blau/gelb\*)  
82 8420 01485 (L = 850, blau/gelb\*)  
82 8420 01490 (L = 900, blau/gelb\*)

82 8420 01570 (L = 700, LED rot/weiß)  
82 8420 01585 (L = 850, LED rot/weiß)  
82 8420 01590 (L = 900, LED rot/weiß)



Verfügbare Funktionstasten:  
blau, gelb, rot oder mit integrierter LED



fsb.de/828420

\* blau = Schließer  
gelb = Schließer  
blau/gelb = Schließer  
rot = Öffnerfunktion  
rot/weiß = Schließer-  
und Öffnerfunktion

# Stützklappgriff

## Fester Stützgriff

82 8420 ■

Stützklappgriff  
mit richtungsneutralem Griffquerschnitt,  
mit Funktionstaste(n)

Mit Federbelastung, nachjustierbar für  
einstellbare Leichtgängigkeit

Mit Taster(n) ohne sichtbare Kabel – die  
Kabelführung erfolgt innerhalb des Griffes  
und durch die Grundplatte direkt in die  
Vorwandinstallation

Individuelle Längen bis 900 mm auf  
Anfrage lieferbar

Getestet bis 200 kg

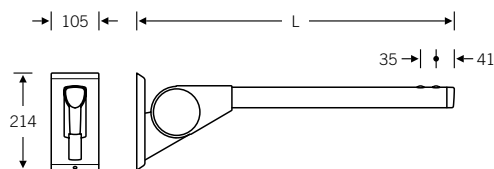
82 8420 00170 (L = 700 mm, gelb\*)  
82 8420 00185 (L = 850 mm, gelb\*)  
82 8420 00190 (L = 900 mm, gelb\*)

82 8420 00270 (L = 700 mm, blau\*)  
82 8420 00285 (L = 850 mm, blau\*)  
82 8420 00290 (L = 900 mm, blau\*)

82 8420 00370 (L = 700 mm, rot\*)  
82 8420 00385 (L = 850 mm, rot\*)  
82 8420 00390 (L = 900 mm, rot\*)

82 8420 00470 (L = 700 mm, blau/gelb\*)  
82 8420 00485 (L = 850 mm, blau/gelb\*)  
82 8420 00490 (L = 900 mm, blau/gelb\*)

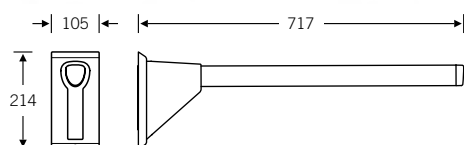
82 8420 00570 (L = 700, LED rot/weiß)  
82 8420 00585 (L = 850, LED rot/weiß)  
82 8420 00590 (L = 900, LED rot/weiß)



Verfügbare Funktionstasten:  
blau, gelb, rot oder mit integrierter LED



82 8422 ■ NEU



82 8422 00060 (600 mm)  
82 8422 00070 (700 mm)  
82 8422 00085 (850 mm)  
82 8422 00090 (900 mm)

Stützgriff  
fest, mit richtungsneutralem Griffquer-  
schnitt

Individuelle Längen bis 900 mm auf  
Anfrage lieferbar

Belastbar bis 100 kg an der Vorderkante

[fsb.de/828420](http://fsb.de/828420)  
[fsb.de/828422](http://fsb.de/828422)

\* blau = Schließer  
gelb = Schließer  
blau/gelb = Schließer  
rot = Öffnerfunktion  
rot/weiß = Schließer-  
und Öffnerfunktion

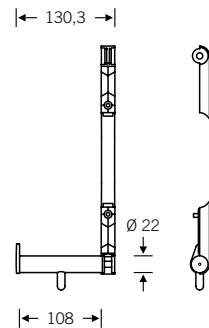
# Papierrollenhalter, Bodenstütze, Funkgesteuerter Taster für Stützklappgriff

82 8445 ■



82 8445 00002

Papierrollenhalter  
zur Montage an Stützklappgriff 82 8420



82 8428 ■

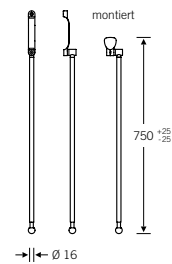


Abbildung: links

82 8428 00001 (rechts)  
82 8428 00002 (links)

Bodenstütze  
zur Montage an Stützklappgriff 82 8420

zur Erhöhung der Stützlast um ca. 50 kg



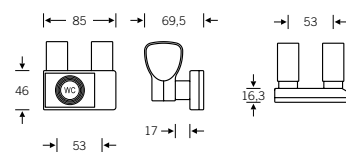
82 8449 NEU | Kunststoff



82 8449 00000 8220 (Halterung Weiß)  
82 8449 00000 8809 (Halterung Anthrazit)

Funkgesteuerter Taster  
zur Montage an Stützklappgriff 82 8420 und  
Stützgriff 82 8422

zur Auslösung der WC-Spülung, kompatibel  
mit TECE, Geberit, Viega u.a., Funkfrequenz  
868,4 MHz.



fsb.de/828445  
fsb.de/828428  
fsb.de/828449





# Handlauf-Kombination Kunststoff-Eckablage

82 8404 | 82 8407 | 82 8408 ■

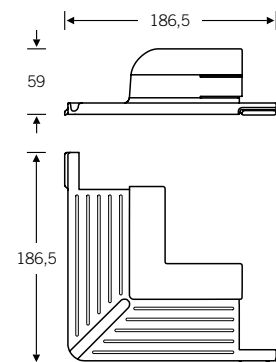


82 8460



82 8460 00013

Kunststoff-Eckablage



[fsb.de/828404](https://fsb.de/828404)  
[fsb.de/828407](https://fsb.de/828407)  
[fsb.de/828408](https://fsb.de/828408)  
[fsb.de/828460](https://fsb.de/828460)



	L <sub>1</sub>	L <sub>2</sub>
82 8404 00101	750 mm	750 mm
82 8404 00102	750 mm	975 mm
82 8404 00201	975 mm	750 mm
82 8404 00202	975 mm	975 mm

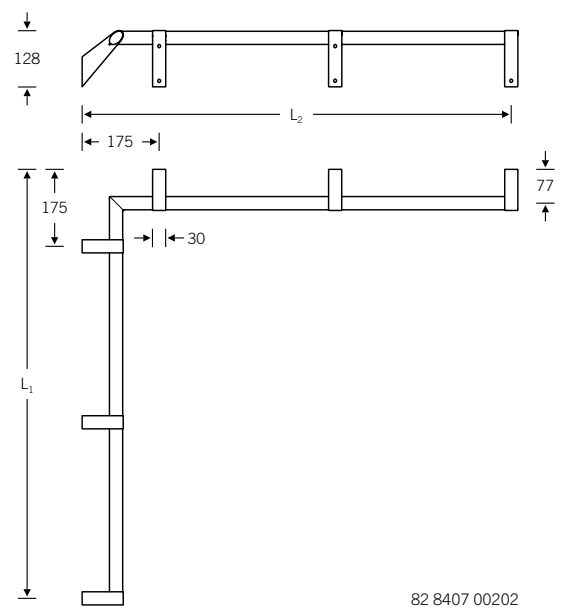
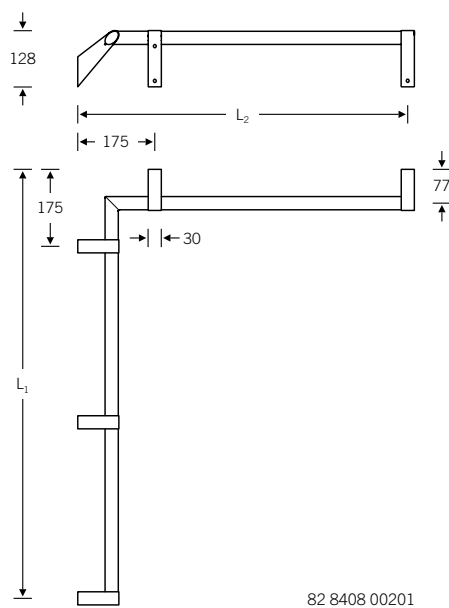
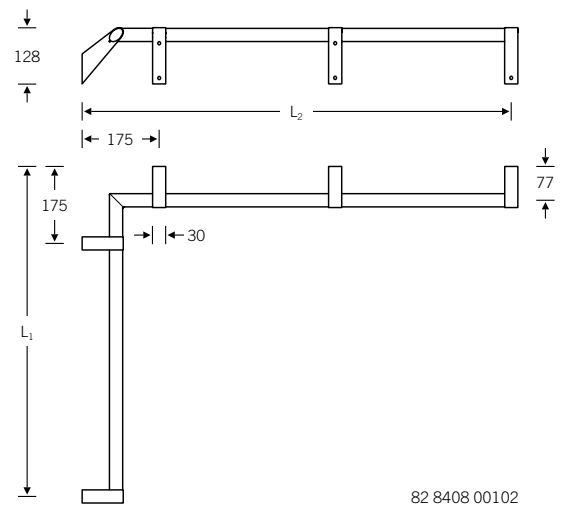
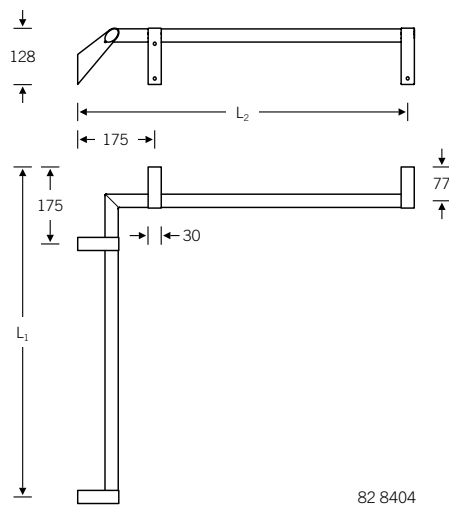
82 8404 Handlauf-Kombination mit vier Stützen

	L <sub>1</sub>	L <sub>2</sub>
82 8407 00202	975 mm	975 mm
82 8408 00102	750 mm	975 mm
82 8408 00201	975 mm	750 mm

82 8407 | 82 8408 Handlauf-Kombination mit zusätzlicher Stütze für die Verwendung eines Einhängesitzes (L = 975 mm)

Belastbar bis 100 kg

Handlauf in U-Form auf Anfrage möglich



82 8402 ■

		L <sub>1</sub>	L <sub>2</sub>	L <sub>3</sub>
82 8402 05120		300	512	210
82 8402 05121	rechts	300	512	212
82 8402 05122	links	300	512	212

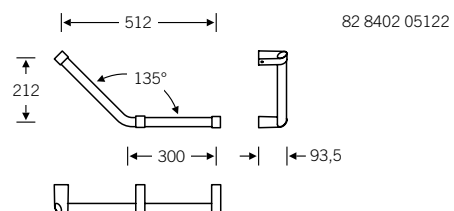
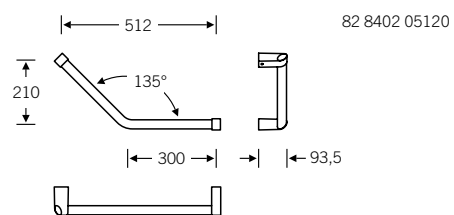
## Winkelgriff

82 8402 05120 Winkelgriff mit identischen Schenkellängen, der Winkelgriff kann gleichermaßen rechts- bzw. linksorientiert eingesetzt werden

82 8402 05121 (rechts) und 05122 (links) mit identischer Schenkellängen, durch die zusätzliche dritte Stütze jedoch richtungsabhängig



Abbildung: links



[fsb.de/828402](https://fsb.de/828402)

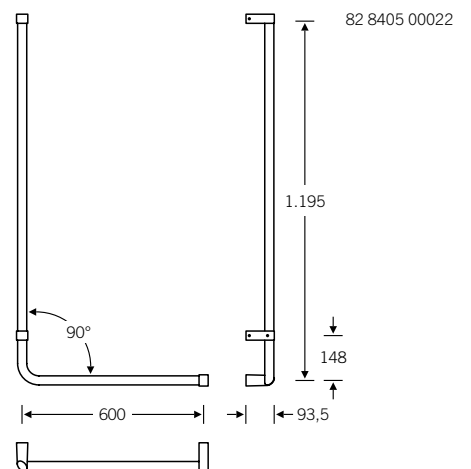
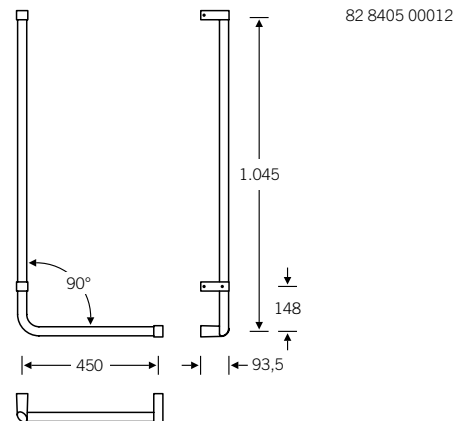
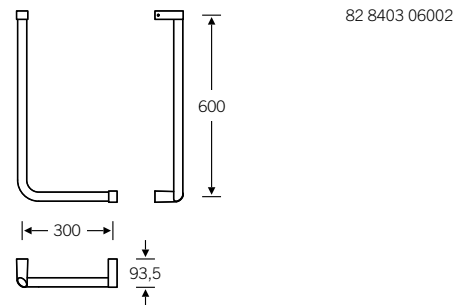
Zur Richtungsangabe bei Winkelgriffen und Handlauf-Kombinationen ist die Blickrichtung in die Raumecke maßgeblich: Die Ausführung der Winkelgriffe mit dem Vermerk ‚links‘ ist für den Einsatz an linken Wandseiten bestimmt, Analoges gilt für rechte Seiten bzw. Ausführungen.

82 8403 | 82 8405 ■



		L	H
82 8403 06001	rechts	300	600
82 8403 06002	links	300	600
82 8405 00011	rechts	450	1045
82 8405 00012	links	450	1045
82 8405 00021	rechts	600	1195
82 8405 00022	links	600	1195
82 8405 00031*	rechts	500	750
82 8405 00032*	links	500	750

## Winkelgriff



[fsb.de/828403](http://fsb.de/828403)  
[fsb.de/828405](http://fsb.de/828405)

\*entspricht der ÖNORM B 1600

Zur Richtungsangabe bei Winkelgriffen und Handlauf-Kombinationen ist die Blickrichtung in die Raumecke maßgeblich: Die Ausführung der Winkelgriffe mit dem Vermerk ‚links‘ ist für den Einsatz an linken Wandseiten bestimmt, Analoges gilt für rechte Seiten bzw. Ausführungen.

# Haltegriff

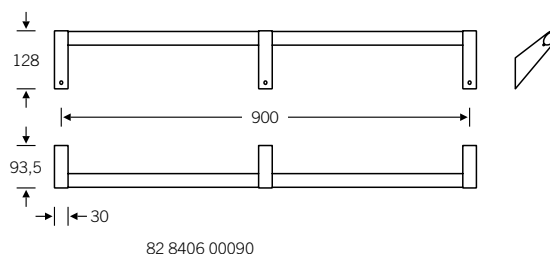
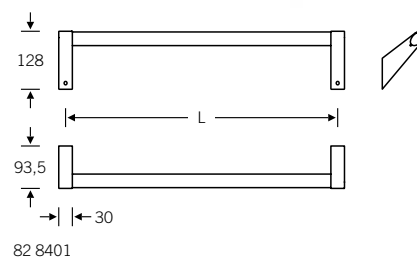
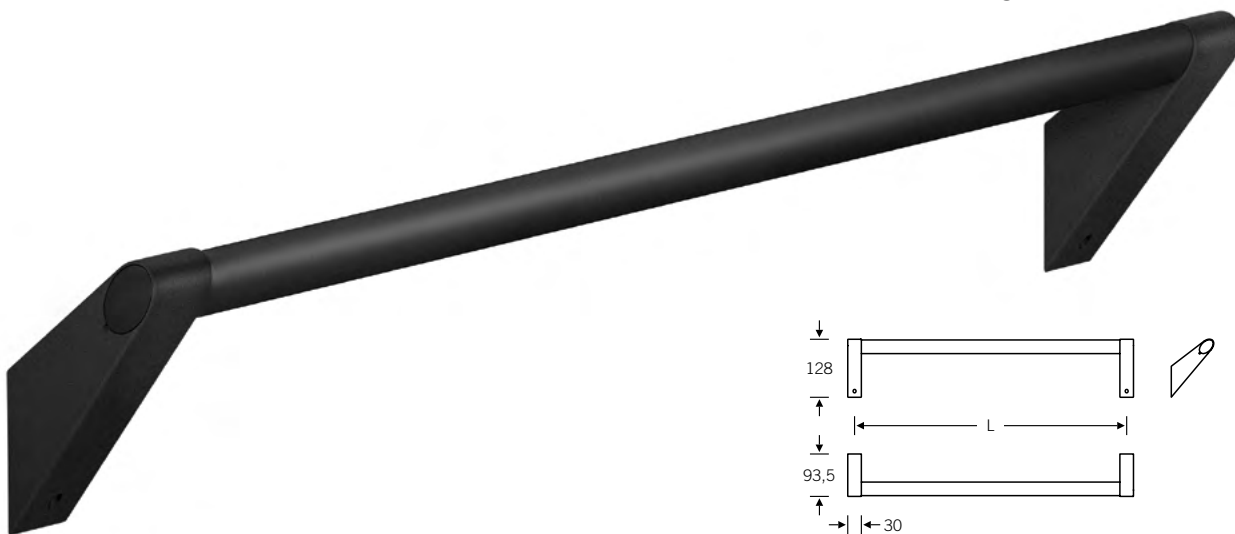
82 8401 | 82 8406 ■

82 8401 00030 (L = 300 mm)  
82 8401 00045 (L = 450 mm)  
82 8401 00060 (L = 600 mm)  
82 8401 00090 (L = 900 mm)  
82 8406 00090 (L = 900 mm)

Haltegriff

Bei der Verwendung eines Einhängesitzes auf einer Länge von 900 mm Haltegriff 82 8406 00090 mit zusätzlicher mittiger Stütze vorgesehen

Belastbar bis 100 kg



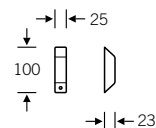
82 8421 ■



FSB offeriert eine durchdachte Möglichkeit mit dem optionalen Zubehör. Räume können flexibel und bedarfsorientiert ausgestattet und nachgerüstet werden. Die Abdeckplatte wird dort vorgesehen, wo zunächst keine Haltegriffe installiert werden müssen, sondern erst im Bedarfsfall zum Einsatz kommen.

82 8421 00201 (ohne Wandadapter)  
82 8421 00200 (mit Wandadapter)

Abdeckplatte für den reversiblen Einsatz von Haltegriffen

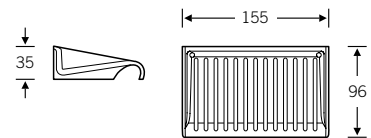


[fsb.de/828401](https://fsb.de/828401)  
[fsb.de/828406](https://fsb.de/828406)  
[fsb.de/828421](https://fsb.de/828421)

82 8260

82 8260 00039

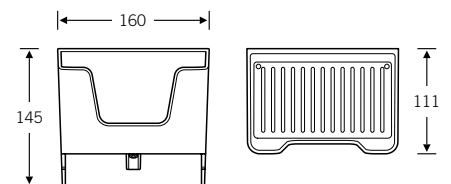
Ablageschale aus Kunststoff



82 8260

82 8260 00059\*

Ablageschale aus Kunststoff zur Steckmontage mit Diebstahlsicherung



[fsb.de/828260](https://fsb.de/828260)

\* Auch in Weiß ähnlich RAL 9016 lieferbar, bitte bei Bestellung angeben





# ErgoSystem® A100

103 Sitze

# Einhängesitz

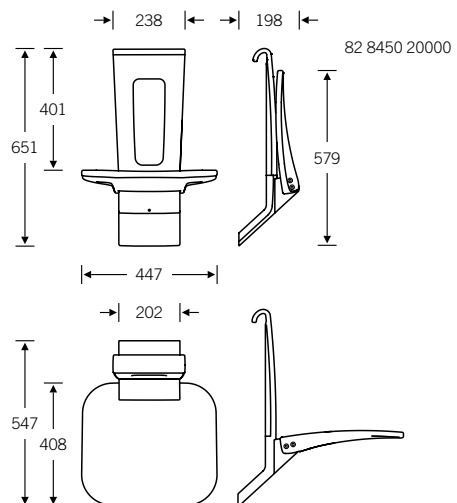
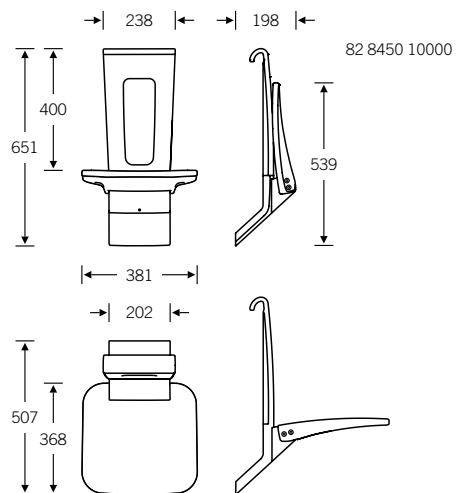
82 8450  Sitzfläche PUR



82 8450 10000 (Sitzfläche 381 × 368 mm)  
82 8450 20000 (Sitzfläche 447 × 408 mm)

Einhängesitz für Griffstangen oder Handlauf-Kombinationen (Länge ab 450 mm), Sitzfläche mit Endstellungsrastung für sichere Bedienung und Greifvolumen im oberen Bereich der Rückenlehne

Belastbar bis 150 kg





Aluminiumbauteile entsprechend nachfolgender Normen bzw. Prüfverfahren zertifiziert:

- Beständigkeit gegen handelsübliche Reiniger, Korrosion (DIN EN ISO 6988), Verkratzen (DIN EN ISO 1518-1\*), Abrieb (DIN EN 60068-2-70\*)
- Haftung der Beschichtung (DIN EN ISO 2409)

\* Prüfung in Anlehnung an die genannte Norm

Abbildung: Farbcode 8836

**Lieferbare Farbvarianten Sitze FSB 82 8450 und 8451**

Sitzfläche/Rückenlehne Telegrau 4, ähnlich RAL 7047	Sitzfläche/Rückenlehne Signalgrau, ähnlich RAL 7004	Sitzfläche/Rückenlehne Graphitgrau, ähnlich RAL 7024	Sitzfläche/Rückenlehne Schwarz	Sitzbock
8830 uni	8838	8834		Anemonenweiß, ähnlich RAL 9016
		8853		Weiß matt, ähnlich RAL 9016
8831	8839 uni	8835		Austerngrau, ähnlich RAL 7040
8832	8840	8836 uni		Anthrazitgrau metallic, ähnlich RAL 7016
8833	8841	8837		Aluminiumgrau metallic
8851	8852		8857 uni*	Schwarz metallic, ähnlich RAL 9005

Die Farbcodes gelten hinsichtlich Ausführung Sitzfläche/Sitzbock analog für den Dusch-Klappsitz für Wandmontage, s. Seite 106

\* gilt nur für Sitz 82 8451 10000

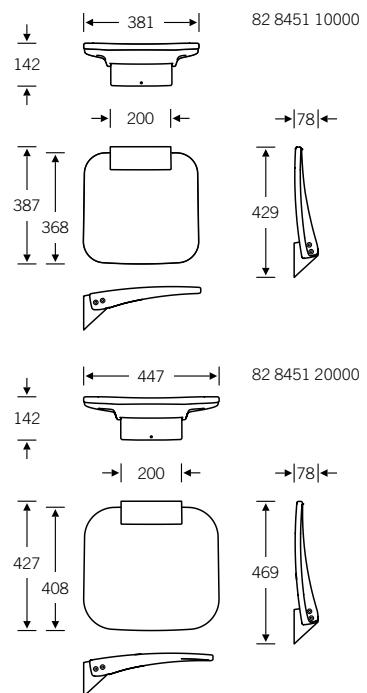
Farben der Sitz- und Rückenlehne nicht identisch mit Beschichtungsfarben der Aluminiumbauteile, s. auch Farbinformationen Seite 15, drucktechnische Farbabweichungen möglich


82 8451  Sitzfläche PUR

82 8451 10000 (Sitzfläche 381 × 368 mm)  
82 8451 20000 (Sitzfläche 447 × 408 mm)

Dusch-Klappsitz für Wandmontage  
Sitzfläche eckig, mit Endstellungsrastung  
für sichere Bedienung

Belastbar bis 150 kg

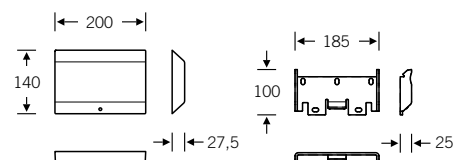


82 8421 

FSB offeriert eine durchdachte Möglichkeit mit dem optionalen Zubehör. Räume können flexibel und bedarfsorientiert ausgestattet und nachgerüstet werden. Die Abdeckplatte wird dort vorgesehen, wo zunächst kein Dusch-Klappsitz installiert werden muss, sondern erst im Bearfsfall zum Einsatz kommt.

82 8421 00100 (mit Trägerplatte)  
82 8421 00101 (ohne Trägerplatte)

Abdeckplatte zur flexiblen Anbringung z. B. in Hotels oder Wahlleistungsbereichen



[fsb.de/828451](http://fsb.de/828451)  
[fsb.de/828421](http://fsb.de/828421)

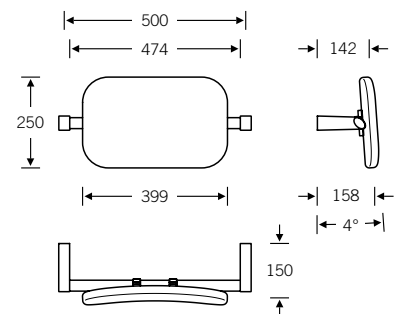
82 8446  NEU | PUR

82 8446 02500

Rückenstütze zur Wandmontage  
als Anlehnhilfe im WC-Bereich

Halteelemente aus pulverbeschichtetem  
Aluminium

150 mm tief









Der Brausekopfhalter ist besonders komfortabel: Er vereint einen ergonomisch geformten Bügelgriff für sichere und mühe-lose Betätigung ohne Drehbewegung mit wartungsfreier und stufenloser Höhen- und Neigungsverstellung.

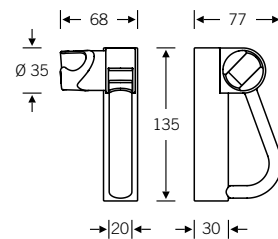
Der Brausekopfhalter lässt sich bequem einhändig verstellen – eine Hand bleibt stets frei, mit der der Nutzer sich festhalten kann. Zudem kann er bauseits von „links“ auf „rechts“ umgebaut werden.

v. l. n. r.:

- FSB 8220 Anemonen-weiß, ähnlich RAL 9016
- FSB 8224 Weiß matt, ähnlich RAL 9016
- FSB 8803 Austerngrau, ähnlich RAL 7040
- FSB 8809 Anthrazitgrau metallic, ähnlich RAL 7016
- FSB 8849 Schwarz matt, ähnlich RAL 9005



- FSB 8223: Stützen/Halter  
FSB 8829 Aluminiumgrau metallic  
Stange  
FSB 8220 Anemonenweiß
- FSB 8810: Stützen/Halter  
FSB 8220 Anemonenweiß  
Stange  
FSB 8803 Austerngrau
- FSB 8811: Stützen/Halter  
FSB 8829 Aluminiumgrau metallic  
Stange  
FSB 8809 Anthrazitgrau metallic



reddot design award  
winner 2008





# Brausestangen inklusive Handbrause

82 8458 ■

82 8458 01048 (L = 1048 mm,  
belastbar bis 60 kg,  
laut DIN 18040)

82 8458 01198 (L = 1198 mm,  
belastbar bis 60 kg,  
laut DIN 18040)

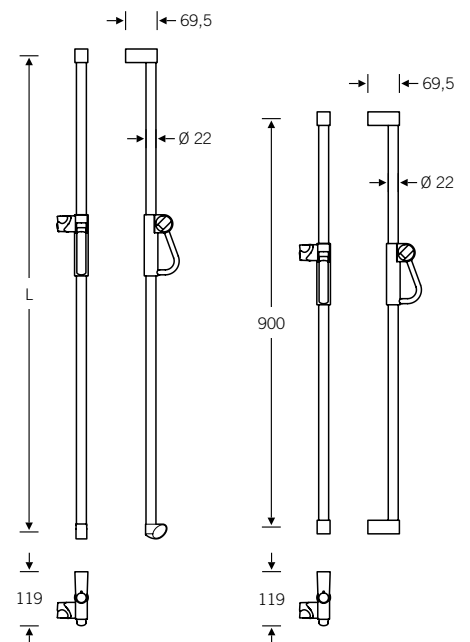
Brausestange mit Brausekopfhalter zur  
Montage an Haltegriffen und Handlauf-  
Kombinationen (nicht im Lieferumfang  
enthalten), inklusive Handbrause und  
Schlauch (1600 mm)



Kunststoffflasche für Handläufe bei allen  
Farbstellungen standardmäßig RAL 7016,  
Lasche in RAL 9016 (weiß) bei Bestellung  
gesondert angeben.

82 8458 10900 (L = 900 mm,  
belastbar bis 60 kg,  
laut DIN 18040)

Brausestange mit Brausekopfhalter zur  
Wandmontage, inklusive Handbrause und  
Schlauch (1600 mm)



82 8458 01048 | 01198

82 8458 10900

82 8439 ■

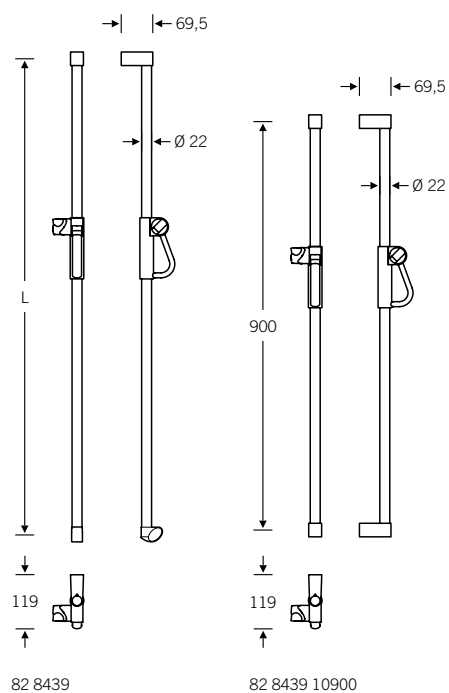
82 8439 01048 (L = 1048 mm,  
belastbar bis 60 kg,  
laut DIN 18040)

82 8439 01198 (L = 1198 mm,  
belastbar bis 60 kg,  
laut DIN 18040)

Brausestange mit Brausekopfhalter zur  
Montage an Haltegriffen und Handlauf-  
Kombinationen (nicht im Lieferumfang  
enthalten)

82 8439 10900 (L = 900 mm,  
belastbar bis 60 kg,  
laut DIN 18 040)

Brausestange mit Brausekopfhalter zur  
Wandmontage



[fsb.de/828439](http://fsb.de/828439)

82 8290



82 8290 00054

Handbrause  
mit 3 Strahlarten: Relaxing, Refreshing,  
EcoFlow, Schlauchanschluss G 1/2,  
Durchflussmenge 14 l/min, gemessen  
bei 3 bar Fließdruck

82 8290



82 8290 00055 (aerosolarm)  
82 8290 00056 (aerosolarm,  
desinfizierbar)

Handbrause  
aerosolarm, mit ergonomisch geformtem,  
drehbarem Griff für flexible Handhabung,  
thermische Desinfektion, Laminarsoftstrahl,  
Durchflussmenge 12 l/min, gemessen bei  
3 bar Fließdruck

82 8290

82 8290 00057 (L = 1600 mm)  
82 8290 00058 (L = 2000 mm)

Brauseschlauch

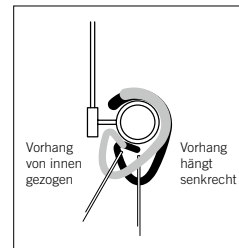
82 8438 ■



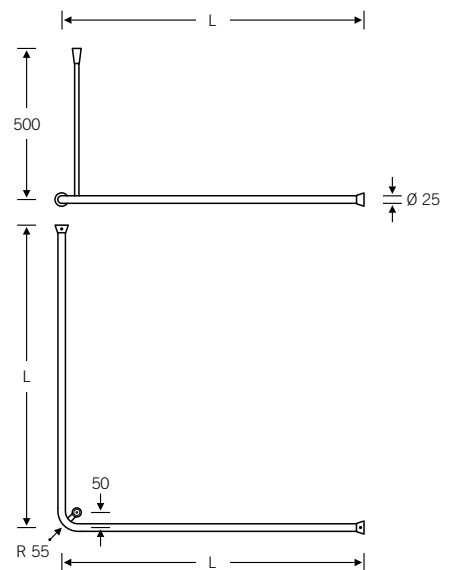
82 8438 01010 (L = 1000/1000 mm,  
16 Haken im Lieferumfang)  
82 8438 01212 (L = 1200/1200 mm,  
24 Haken im Lieferumfang)

Duschvorhangstange (bauseits kürzbar)  
mit Deckenanbindung 500 mm

Vorhangstange in U-Form auf Anfrage  
möglich



Die Vorhanghaken bleiben auch bei  
Einhandbedienung nicht an der Decken-  
abhängung hängen.



82 8290

82 8290 00005 8100 schwarz  
82 8290 00005 8200 weiß

Vorhanghaken als Ersatzteil

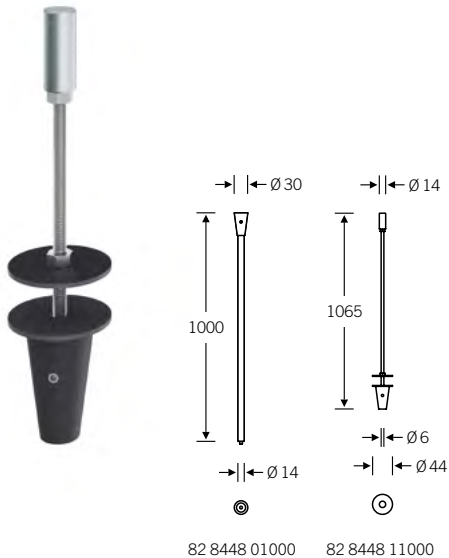
fsb.de/828438

Bauseitige Kürzung bspws. von Vorhang-  
stangen führt zum Erlöschen jeglicher  
Gewährleistungsansprüche.

# Duschvorhangstange Duschvorhang

## 82 8448

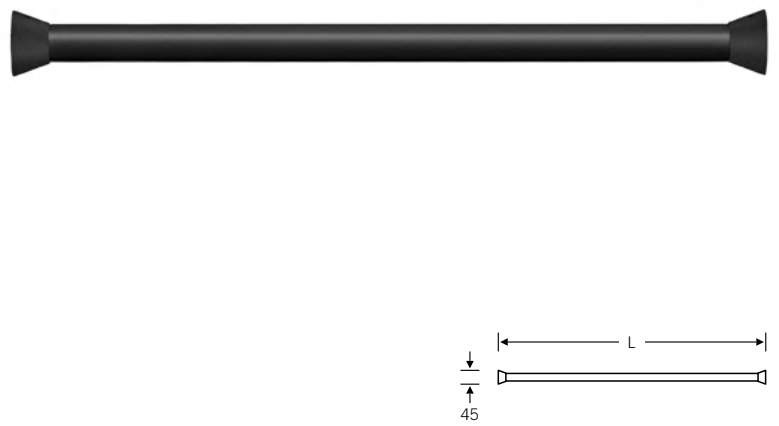
- 82 8448 01000 Deckenanbindung  
einzeln für Duschvorhang-  
stange, bauseits kürzbar
- 82 8448 11000 Deckenanbindung für  
Zwischendecken



## 82 8435

- 82 8435 00900 (L = 900 mm, 8 Haken)
- 82 8435 01200 (L = 1200 mm, 16 Haken)
- 82 8435 01500 (L = 1500 mm, 16 Haken)
- 82 8435 01800 (L = 1800 mm, 16 Haken)

Duschvorhangstange  
mit Vorhanghaken für Nischen  
(bauseits einseitig kürzbar)



## 82 8237 Textil



	B	H
82 8237 11200	1200	2000
82 8237 11800	1800	2000
82 8237 12400	2400	2000

Duschvorhang  
weiß, waschbar bei 60°

Der Duschvorhang B 1200 mm passt zur  
Vorhangstange 01010, Vorhang B 1800 mm  
zu 01212. Für eine Duschvorhangstange  
über Eck sind zwei Vorhänge erforderlich.

100 % Polyester, mit Befestigungsösen,  
Bleiband im Rollsaum, fungizid, anti-  
bakteriell, antistatisch, desinfizierbar,  
duschdicht

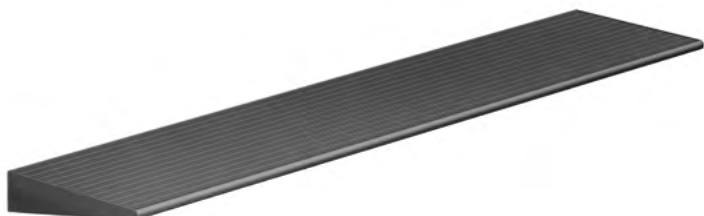
[fsb.de/828448](http://fsb.de/828448)  
[fsb.de/828435](http://fsb.de/828435)  
[fsb.de/828237](http://fsb.de/828237)

Bauseitige Kürzung bspws. von Vorhang-  
stangen führt zum Erlöschen jeglicher  
Gewährleistungsansprüche.





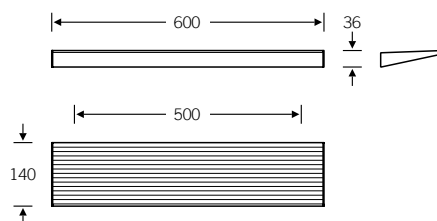
82 8460 ■



82 8460 00010

Utensilienablage  
aus pulverbeschichtetem Aluminium,  
profilierte Oberfläche für rutsicheres  
Abstellen, 2° zur Wand geneigt

Individuelle Längen bis 1900 mm  
auf Anfrage lieferbar



82 8460 ■

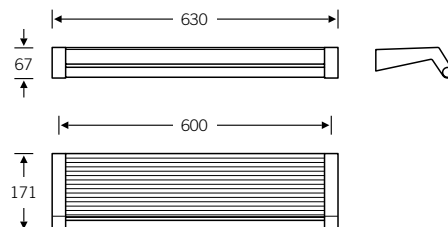


82 8460 00011

Utensilienablage  
mit Haltegriff bzw. Handtuchstange

aus pulverbeschichtetem Aluminium,  
profilierte Oberfläche für rutsicheres  
Abstellen, 2° zur Wand geneigt

Haltegriff belastbar bis 100 kg



[fsb.de/828460](https://fsb.de/828460)



# Becherhalter, Seifenschale Seifenspender

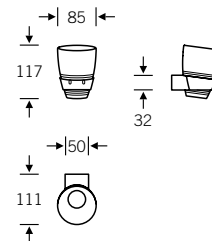
82 8460 ■



82 8460 00014

Becherhalter mit Kunststoffbecher

Becher aus Polycarbonat herausnehmbar, ergonomische Formgebung



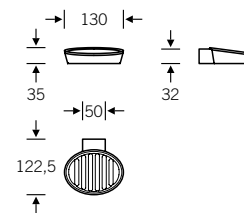
82 8460 ■



82 8460 00012

Seifenhalter mit Kunststoff-Seifenschale

Seifenschale aus Polycarbonat herausnehmbar



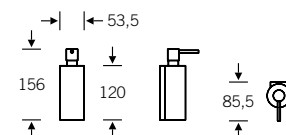
82 8460 ■



82 8460 00022

Seifenspender

Seifenbehälter nachfüllbar, Fassungsvermögen 150 ml



[fsb.de/828460](https://fsb.de/828460)

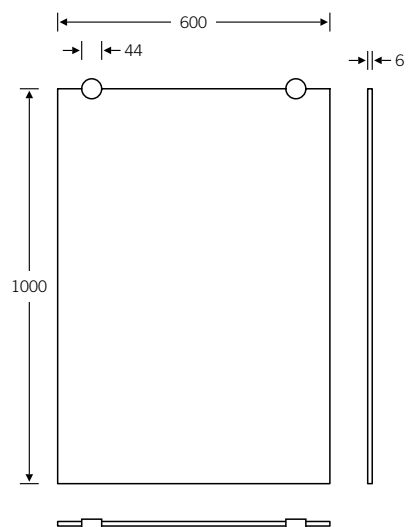
82 8460

82 8460 00015

Wandspiegel  
Glasstärke 6 mm, mit 4 Spiegelhaltern  
1000 × 600 mm

82 8460 00021 (nur Spiegelhalter,  
4 Stück)

Spiegelhalter in allen Standardoberflächen  
verfügbar



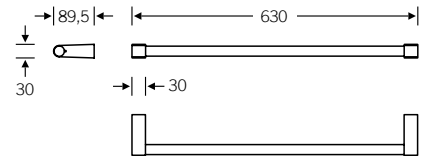
[fsb.de/828460](https://fsb.de/828460)

82 8460 ■

82 8460 00001

Handtuchhalter  
einfach, fix, Durchmesser 14 mm

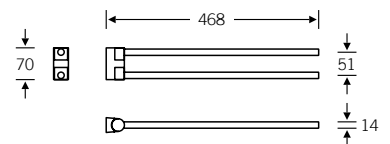
Individuelle Längen bis 1050 mm auf  
Anfrage lieferbar



82 8460 ■

82 8460 00002

Handtuchhalter  
zweifach, schwenkbar, Durchmesser  
14 mm

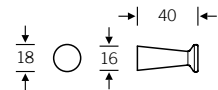


82 8460 ■



82 8460 00003

Bade-/Handtuchhaken  
Hakenform konisch gegenläufig

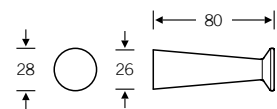


82 8460 ■



82 8460 00004

Bademantelhaken  
Hakenform konisch gegenläufig

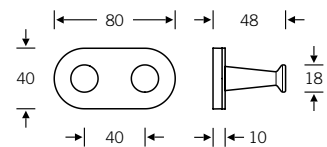


82 8460 ■



82 8460 00018

Doppelwandhaken  
Hakenform konisch gegenläufig

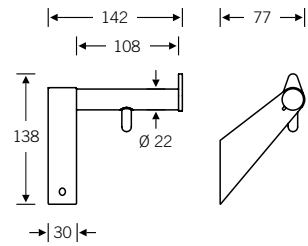


[fsb.de/828460](https://fsb.de/828460)

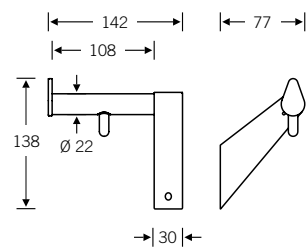
82 8460 ■

82 8460 00005 (rechts)  
82 8460 00006 (links)

Papierrollenhalter  
mit Rollenbremse



82 8460 00005  
(rechts)

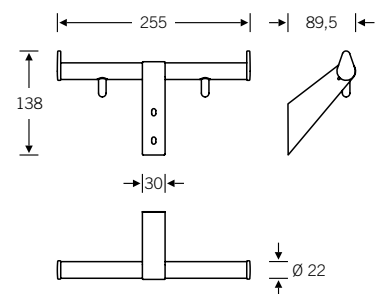


82 8460 00006  
(links)

82 8460 ■

82 8460 00020

Papierrollenhalter für zwei Papierrollen  
mit Rollenbremsen



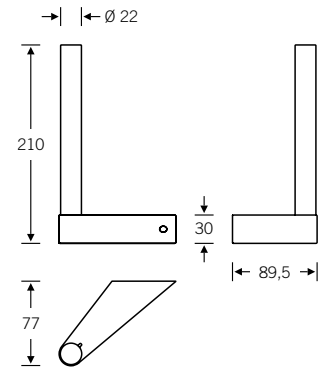
# Reserve-Papierrollenhalter WC-Bürstengarnitur

82 8460 ■

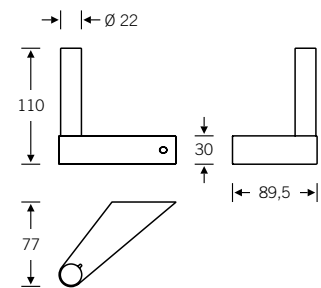


82 8460 00007 (für zwei Papierrollen)  
82 8460 00017 (für eine Papierrolle)

Reserve-Papierrollenhalter



82 8460 00007



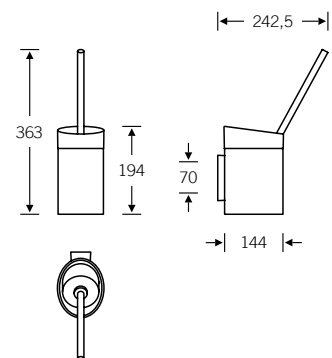
82 8460 00017

82 8460 ■



82 8460 00008

WC-Bürstengarnitur oval  
mit herausnehmbarem Kunststoffeinsatz,  
bis 130 °C zu reinigen, Bürstenkopf aus-  
tauschbar und separat nachbestellbar



fsb.de/828460

# METRIC® Bad-Accessoires

126	Produktübersicht
127	Bad-Accessoires
137	Klebertechnik

Brausestange  
Seite 128f.



Utensilienablage  
Seite 131



Becherhalter, Seifenschale  
Seite 131



Seifenspender  
Seite 131



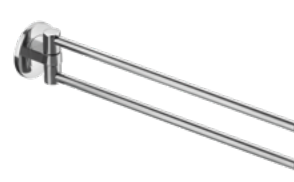
Badetuchhalter  
Seite 132



Badetuchhalter  
Seite 132



Handtuchhalter  
Seite 133



Wandhaken, Mantelhaken  
Seite 133



Reserve-Papierrollenhalter  
Seite 134



Reserve-Papierrollenhalter  
Seite 134



Papierrollenhalter  
Seite 134



WC-Bürstengarnitur oval  
Seite 135



WC-Bürstengarnitur rund  
Seite 135



Türstopper  
Seite 136





# METRIC®

## Bad-Accessoires

**Form follows elegance. Die Einrichtung eines Badezimmers folgt längst nicht mehr rein funktionalen Überlegungen. Wir wollen uns wohlfühlen und mit allen Sinnen genießen – das Bad wird zu einer Oase der Entspannung. Gut gestaltete Accessoires spielen dabei eine wesentliche Rolle.**

Ein dezentes und elegantes Design, hochwertiger Edelstahl und perfekte Verarbeitungsqualität: METRIC® Bad-Accessoires schmeicheln dem Auge und machen in jedem Ambiente eine gute Figur. Im Mittelpunkt von METRIC® steht das von geometrischen Formen bestimmte Design. Der Kontrast zwischen einer runden Rosettenscheibe und rechteckigen Stützenprofilen zieht sich als Gestaltungsmerkmal durch die Serie und unterstreicht die klare Gliederung der Systemelemente. Die abgestimmten Proportionen wirken ruhig und fügen sich harmonisch in unterschiedlichste Badkonzepte ein. METRIC® spricht aber nicht allein das Auge an:



Ergonomische Kriterien sind überall dort berücksichtigt, wo sie effektiv Bewegungsabläufe unterstützen. Zum Beispiel ist der Halter des Zahnputzglases zum Benutzer hin geneigt, sodass sich das Glas leichter entnehmen lässt.

Wir fertigen METRIC® Bad-Accessoires aus Edelstahl in den Ausführungen fein matt oder poliert. Neben der ästhetischen Anmutung harmonisiert der authentische Materialcharakter von Edelstahl besonders gut mit natürlichen Werkstoffen wie zum Beispiel Holz und Granit. Edelstahl ist zudem sehr beanspruchbar, korrosionsbeständig, pflegeleicht und langlebig. Als Alternative zur klassischen Schraubbefestigung ist die Anbringung mittels einer hochfesten und rückstandsfrei ablösbaren Klebtechnik möglich. Die für sämtliche FSB Produkte typische Qualität und Durchdachtheit von METRIC® Bad-Accessoires finden auch die Jurys renommierter Designwettbewerbe ausgezeichnet.



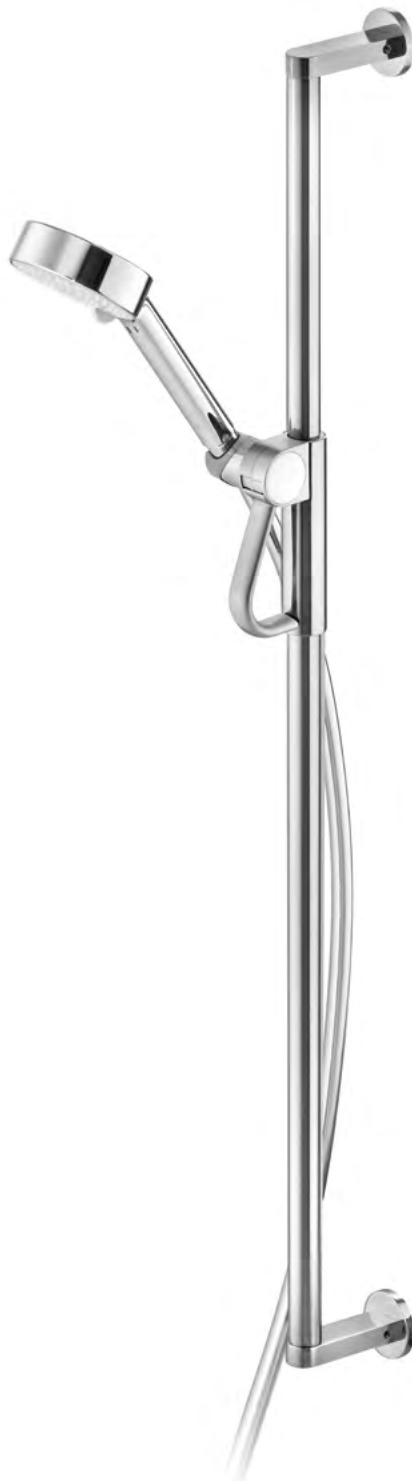
reddot design award  
winner 2008

Innovationspreis



architecture + health

82 8270 ■



82 8270 00051 (L = 900 mm,  
belastbar bis 60 kg,  
laut DIN 18040)

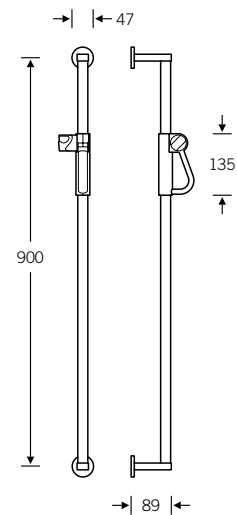
82 8270 08051 (L = 900 mm,  
belastbar bis 60 kg,  
laut DIN 18040,  
mit Klebtechnik)

Brausestange mit Brausekopfhalter zur Wandmontage, inklusive Handbrause und Schlauch (1600 mm)

Abweichende Längen z. B. entsprechend Fliesenraster bzw. zur Nutzung/Abdeckung vorhandener Bohrungen sind auf Kundenwunsch hin möglich. Bitte senden Sie uns eine bemaßte Skizze.

Für alternative Handbrause und Schlauch 2000 mm bitte Produkte einzeln bestellen.

Der METRIC® Brausekopfhalter ermöglicht eine komfortable Nutzung der Brause: Er vereint einen ergonomisch geformten Bügelgriff für sichere und mühelose Betätigung ohne Drehbewegung mit wartungsfreier und stufenloser Höhen- und Neigungsverstellung. Der Brausekopfhalter lässt sich bequem einhändig verstellen – eine Hand bleibt stets frei und gibt dem Benutzer beispielsweise die Möglichkeit, sich an einem Haltegriff festzuhalten.



reddot design award  
winner 2008

Innovationspreis  
architecture + health

[fsb.de/828270](http://fsb.de/828270)

82 8270 ■

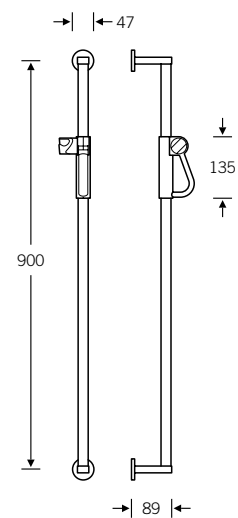


82 8270 00050 (L = 900 mm,  
belastbar bis 60 kg,  
laut DIN 18040)

82 8270 08050 (L = 900 mm,  
belastbar bis 60 kg,  
laut DIN 18040,  
mit Klebetechnik)

Brausestange mit Brausekopfhalter zur  
Wandmontage

Abweichende Längen z. B. entsprechend  
Fliesenraster bzw. zur Nutzung/Abdeckung  
vorhandener Bohrungen sind auf Kunden-  
wunsch hin möglich. Bitte senden Sie uns  
eine bemaßte Skizze.



[fsb.de/828270](https://fsb.de/828270)

---

82 8290



82 8290 00054

Handbrause  
mit 3 Strahlarten: Relaxing, Refreshing,  
EcoFlow, Schlauchanschluss G 1/2,  
Durchflussmenge 14 l/min, gemessen  
bei 3 bar Fließdruck

---

82 8290



82 8290 00055 (aerosolarm)  
82 8290 00056 (aerosolarm,  
desinfizierbar)

Handbrause  
aerosolarm, mit ergonomisch geformtem,  
drehbarem Griff für flexible Handhabung,  
thermische Desinfektion, Laminarsoftstrahl,  
Durchflussmenge 12 l/min, gemessen bei  
3 bar Fließdruck

---

82 8290

82 8290 00057 (L = 1600 mm)  
82 8290 00058 (L = 2000 mm)

Brauseschlauch

---

[fsb.de/828290](https://fsb.de/828290)

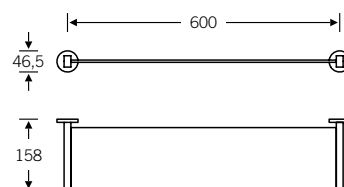
82 8270 ■



82 8270 00015 Glas mit Satin-Dekor  
82 8270 08015 dito mit Klebetechnik  
82 8270 00016 Glas klar  
82 8270 08016 dito mit Klebetechnik

Utensilienablage

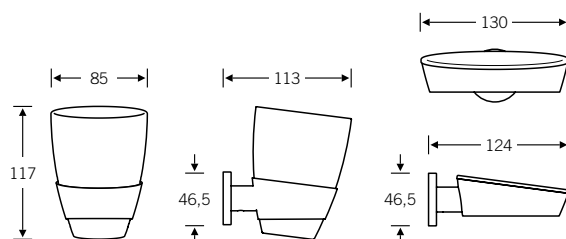
bruchsicher (ESG),  
Ablagefläche 600 × 135 mm



82 8270 ■



82 8270 00041 Becherhalter mit Glas  
82 8270 08041 dito mit Klebetechnik  
82 8270 00040 Seifenhalter mit  
Kunststoff-Schale  
82 8270 08040 dito mit Klebetechnik



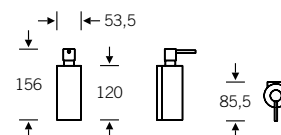
82 8260



82 8260 00075

Seifenspender

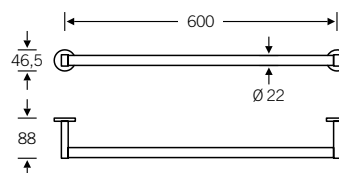
Seifenbehälter nachfüllbar,  
Fassungsvermögen 150 ml



[fsb.de/828270](http://fsb.de/828270)  
[fsb.de/828260](http://fsb.de/828260)

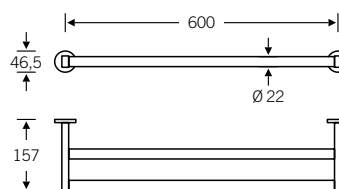
82 8270 ■

82 8270 00011 Badetuchhalter einfach  
82 8270 08011 dito mit Klebetechnik



82 8270 ■

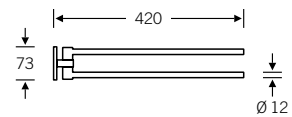
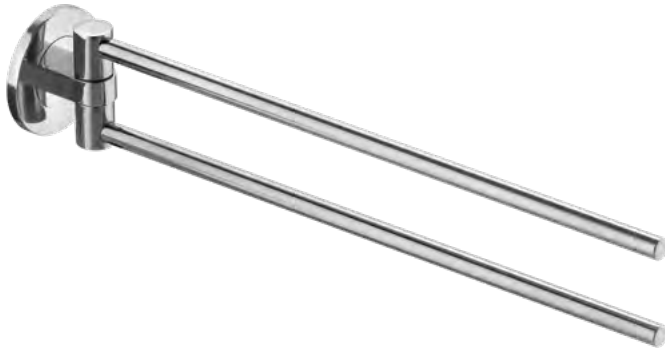
82 8270 00021 Badetuchhalter zweifach  
82 8270 08021 dito mit Klebetechnik



[fsb.de/828270](https://fsb.de/828270)

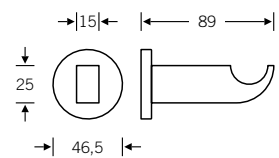
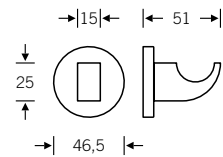
82 8270 ■

82 8270 00010 Handtuchhalter zweifach,  
schwenkbar  
82 8270 08010 dito mit Klebetechnik



82 8270 ■

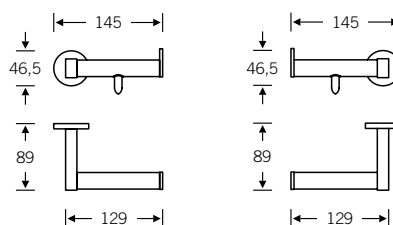
82 8270 00001 Wandhaken  
82 8270 08001 dito mit Klebetechnik  
82 8270 00002 Mantelhaken  
82 8270 08002 dito mit Klebetechnik



82 8270 ■

82 8270 00030 (rechts) | 00130 (links)  
Papierrollenhalter mit Rollenbremse

82 8270 08030 (rechts) | 08130 (links)  
dito mit Klebetechnik



rechts

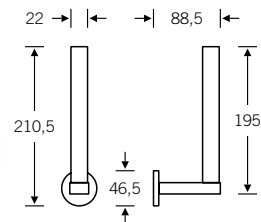
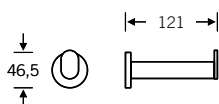
links

82 8270 ■

82 8270 00031 Reserve-Papierrollenhalter für  
eine Papierrolle  
82 8270 08031 dito mit Klebetechnik

82 8270 ■

82 8270 00032 Reserve-Papierrollenhalter  
für zwei Papierrollen  
82 8270 08032 dito mit Klebetechnik



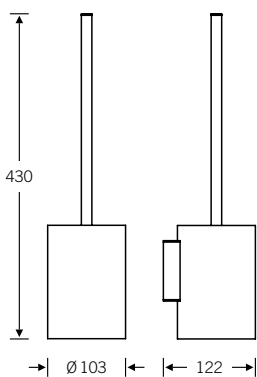
fsb.de/828270



82 8270 ■

82 8270 00043 WC-Bürstengarnitur rund  
82 8270 08043 dito mit Klebetechnik

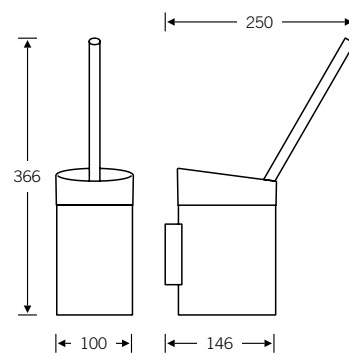
WC-Bürstengarnitur rund  
mit herausnehmbarem Kunststoffeinsatz\*



82 8270 ■

82 8270 00042 WC-Bürstengarnitur oval  
82 8270 08042 dito mit Klebetechnik

WC-Bürstengarnitur oval  
mit herausnehmbarem Kunststoffeinsatz\*



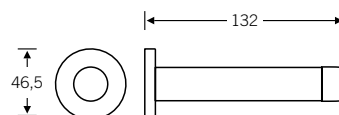
[fsb.de/828270](https://fsb.de/828270)

\* Der herausnehmbare Kunststoffeinsatz der WC-Bürstengarnituren ist bis 130 °C zu reinigen. Die Bürstenköpfe sind austauschbar und können nachbestellt werden.

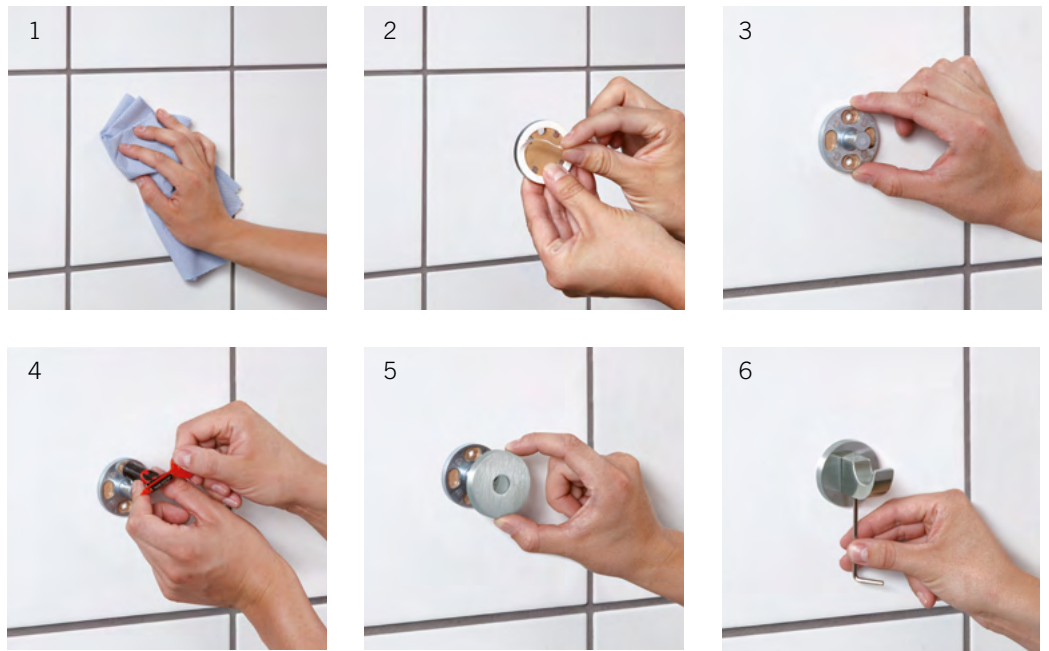
82 8270 ■

82 8270 00003 Türstopper  
82 8270 08003 dito mit Klebtechnik

Individuelle Längen möglich



fsb.de/828270



## Einfach, schnell, sicher

Ist Ihnen nicht wohl, wenn Sie in Sanitär- und Badezimmern bohren müssen? Das können wir gut verstehen. Wer seine METRIC® Accessoires „bombenfest“ montieren möchte, ohne dabei die Fliesen zu beschädigen, ist mit der METRIC® Klebetechnik gut beraten.

METRIC® Klebetechnik ist die ideale Befestigungsmethode für hochwertige Untergründe wie z. B. Fliesen, Naturstein, Glas oder Kunststoff: haftstark, schnell, sauber und vor allem rückstandslos reversibel.

Mit der Kombination aus einem extrem leistungsfähigen Haftmittel und dem patentierten Adapter lassen sich METRIC® Accessoires im Handumdrehen montieren – ohne Lärm und Schmutz und ohne dabei Leitungen oder wertvolle Oberflächen zu beschädigen. Die Befestigung bleibt dauerhaft hoch belastbar und lässt sich rückstandslos wieder entfernen.

Das Haftmittel ist ein hochfester Klebstoff, wie er auch im Flug- und Fahrzeugbau verwendet wird, der mit dem Adapter eine 2-Komponenten-Einheit eingeht. Es wird in den an der Wand positionierten Adapter gefüllt und verbindet ihn sicher mit dem Untergrund. Der Adapter ist gleichfalls die Brücke zum METRIC® Accessoire, welches nur noch auf ihm aufgesetzt und fixiert werden muss. Auf Zug ist die Befestigung mit METRIC® Klebetechnik bis zu 100 kg belastbar.

Und wenn Sie es sich anders überlegen, wird das METRIC® Accessoire genauso einfach und rückstandsfrei demontiert – und an einer anderen Stelle wieder aufgebracht. Dafür benötigen Sie nur einen neuen Adapter. Wenn Sie das METRIC® Accessoire entfernen wollen, bauen Sie es einfach bis auf den Adapter zurück. Diesen drehen Sie mit einer Zange vorsichtig von der Wand ab und entfernen Haftmittelrückstände mit Glaschaber oder Silikonentferner.

## So haben Sie es im Griff:

1. Reinigen Sie den Untergrund sorgfältig mit einem trockenen, sauberen Tuch.
2. Lösen Sie die Schutzfolie vom Klebering auf der Rückseite des Adapters.
3. Drücken Sie den Adapter fest auf die ihm zugedachte Position.
4. Füllen Sie das Haftmittel in die vorgesehene Öffnung, bis es an der zweiten Öffnung sichtbar austritt.
5. Lassen Sie den Spezialkleber mindestens 12 Stunden aushärten und setzen Sie dann die Abdeckplatte auf.
6. Setzen Sie das METRIC® Accessoire auf und fixieren Sie es mit einem Innensechskant. Fertig.



# ErgoSystem® + METRIC®

- 140 Stichworte
- 142 Artikelnummern-Index
- 143 Digitaler Katalog | Ergonomieplaner
- 144 Referenzobjekte

### ErgoSystem® E300

Ablageschale .....	40	Stützklappgriff für seitliche Montage .....	31
Armauflage für Stütz- und Haltegriffe .....	35	Stützklappgriff mit Federbelastung (Wandhalterung 160 × 160 mm) .....	28
Aufputzdose für Kabelführung .....	30	Stützklappgriff mit Federbelastung (Wandhalterung 85 × 195 mm) .....	32
Badetuchhalter .....	71	Stützklappgriff mit Funktionstasten .....	30
Badetuchhalter zweifach .....	71	Stützklappgriff vorgerichtet für Gurthalter .....	33
Becherhalter mit Kunststoffbecher .....	67	Stützklappgriff A-Flex mit Federbelastung .....	29
Boden-Wandstützgriff .....	45	Taster, funkgesteuert, zur Montage an Stütz- und Haltegriffen .....	36
Bodenstütze für FSB Stützklappgriffe .....	35	Trägerplatte A-Flex zur Kombination mit Stützklappgriff/Dusch-Klappsitz .....	29
Brauseschlauch .....	61	Türstopper .....	79
Brausestange inklusive Handbrause zur Montage an Haltegriffen/Handlauf-Kombinationen .....	58	Utensilienablage .....	66
Brausestange inklusive Handbrause zur Wandmontage .....	57	Wandhaken .....	74, 75
Brausestange zur Montage an Haltegriffen/ Handlauf-Kombinationen .....	59	Wandspiegel .....	69
Brausestange zur Wandmontage .....	59	Wandstützgriff .....	44
Deckenanbindung für Zwischendecken .....	62	WC-Bürstengarnitur oval mit herausnehmbaren Kunststoffeinsatz .....	79
Doppel-Wandhaken .....	74	Winkelgriff .....	41, 42
Dusch- und Wannenhocker mit drehbarer Sitzfläche .....	54	Winkelgriff, rosettenlos .....	43
Dusch-Klappsitz A-Flex mit drehbarer Sitzfläche .....	53		
Dusch-Klappsitz A-Flex mit eckiger Sitzfläche .....	53		
Dusch-Klappsitz mit drehbarer Sitzfläche .....	52		
Dusch-Klappsitz mit eckiger Sitzfläche .....	51		
Duschspritzschutz .....	80		
Duschvorhang .....	63		
Duschvorhangstange .....	63		
Duschvorhangstange (suizid-hemmend) .....	64		
Duschvorhangstange über Eck .....	62		
Einhängesitz mit Armlehne .....	50		
Einhängesitz mit Wand-/Bodenabstützung .....	48		
Einhängesitz mit Wandabstützung .....	48, 49		
Gehilfenhalter .....	66		
Gurthalter .....	81		
Haltegriff .....	41		
Haltegriff, rosettenlos .....	43		
Haltegurt zum Sichern von Personen .....	81		
Halterung für Tasterbetätigung .....	36		
Handbrause .....	61		
Handlauf-Kombination .....	38		
Handtuchhaken, duo .....	75		
Handtuchhalter .....	71		
Handtuchhalter feststehend .....	72		
Handtuchhalter zweifach schwenkbar .....	72		
Kippspiegel .....	68		
Klapphaken (suizid-hemmend) .....	76		
Mantelhaken .....	75		
Papierrollenhalter für Stütz- und Haltegriffe .....	35		
Papierrollenhalter mit Rollenbremse .....	77		
Papierrollenhalter mit Rollenbremse (suizid-hemmend) .....	78		
Reserve-Papierrollenhalter .....	78		
Rückenstütze für Stützklappgriffe .....	34		
Seifenhalter mit Kunststoff-Seifenschale .....	67		
Seifenspender .....	67		
Spiegel aus spiegelpoliertem Edelstahl inkl. Trägerplatte .....	70		
Spiegel ohne Trägerplatte .....	70		
Spiegelhalter .....	69		
Spritzschutzhalter .....	80		
Standhocker mit drehbarer Sitzfläche .....	54		

## ErgoSystem® A100

Abdeckplatte für Dusch-Klappsitz .....	106
Abdeckplatte für Stützklappgriffe .....	90
Ablageschale .....	101
Abdeckplatte für Haltegriff .....	100
Bade-/Handtuchhaken .....	122
Bademantelhaken .....	122
Becherhalter .....	119
Bodenstütze für Stützklappgriff .....	94
Brauseschlauch .....	113
Brausestange inklusive Handbrause zur Montage an Haltegriffen/Handlauf-Kombinationen .....	111
Brausestange inklusive Handbrause zur Wandmontage .....	111
Brausestange zur Montage an Haltegriffen/Handlauf-Kombinationen .....	112
Brausestange zur Wandmontage .....	112
Deckenanbindung .....	115
Doppelwandhaken .....	122
Dusch-Klappsitz .....	106
Duschvorhang .....	115
Duschvorhangstange .....	114
Duschvorhangstange für Nischen .....	115
Einhängesitz für Griffstangen oder Handlauf-Kombinationen .....	104
Haltegriff .....	100
Handbrause .....	113
Handlauf-Kombination .....	96
Handtuchhalter einfach, fix .....	121
Handtuchhalter zweifach, schwenkbar .....	121
Kunststoff-Eckablage .....	96
Papierrollenhalter für Stützklappgriff .....	94
Papierrollenhalter mit Rollenbremse .....	123
Reserve-Papierrollenhalter .....	124
Rückenstütze zur Wandmontage .....	107
Seifenschale .....	119
Seifenspender .....	119
Stützgriff, fest .....	93
Stützklappgriff .....	90
Stützklappgriff mit Funktionstaste(n) .....	93
Stützklappgriff mit Papierrollenhalter .....	92
Stützklappgriff, oval .....	91
Taster für Stützklappgriff .....	94
Utensilienablage .....	118
Utensilienablage mit Haltegriff/Handtuchstange .....	118
Wandspiegel .....	120
WC-Bürstengarnitur .....	124
Winkelgriff .....	98, 99

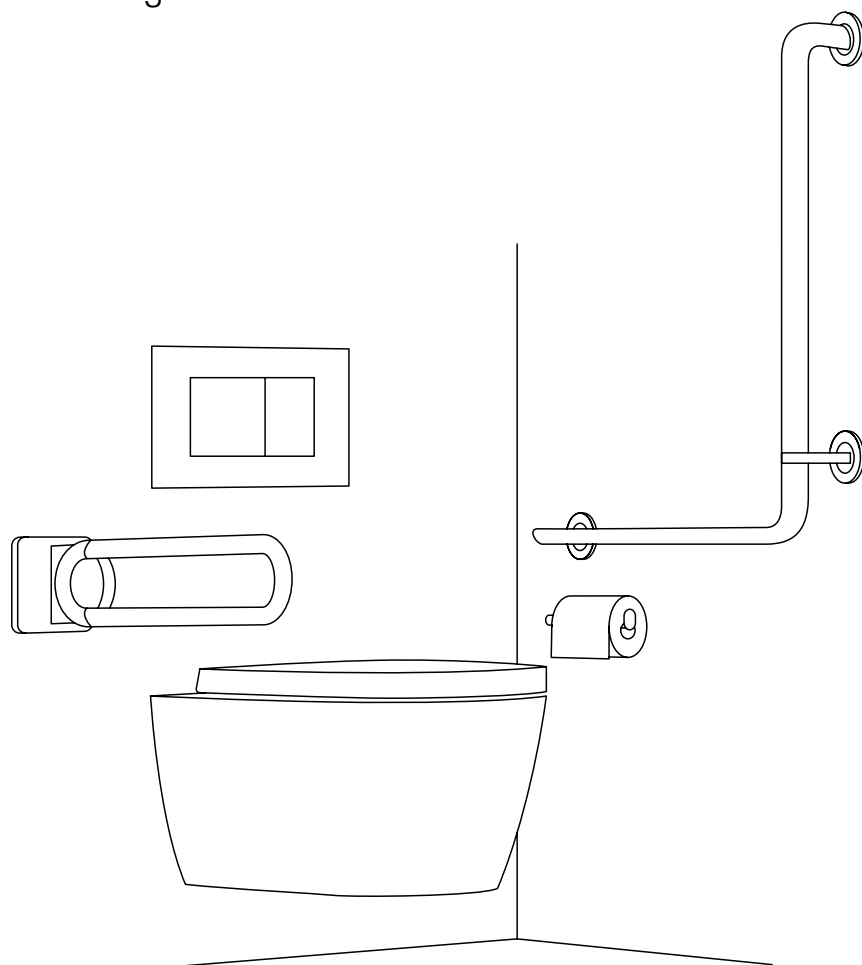
## METRIC® Bad-Accessoires

Badetuchhalter einfach .....	132
Badetuchhalter zweifach .....	132
Becherhalter mit Glas .....	131
Brauseschlauch .....	130
Brausestange inklusive Handbrause zur Wandmontage .....	128
Brausestange zur Wandmontage .....	129
Handbrause .....	130
Handtuchhalter zweifach, schwenkbar .....	133
Mantelhaken .....	133
Papierrollenhalter mit Rollenbremse, links .....	134
Papierrollenhalter mit Rollenbremse, rechts .....	134
Reserve-Papierrollenhalter für eine Papierrolle .....	134
Reserve-Papierrollenhalter für zwei Papierrollen .....	134
Seifenhalter mit Kunststoff-Schale .....	131
Seifenspender .....	131
Türstopper .....	136
Utensilienablage .....	131
Wandhaken .....	133
WC-Bürstengarnitur oval .....	135
WC-Bürstengarnitur rund .....	135

Artikel-Nr. ....	Seite	Artikel-Nr. ....	Seite	Artikel-Nr. ....	Seite
5223 0001 6015 .....	70	82 8260 00011 .....	71	82 8290 00011 .....	81
5223 0010 6015 .....	70	82 8260 00012 .....	72	82 8290 00016 .....	81
82 8201 .....	41, 43	82 8260 00015 .....	66	82 8290 00054   55   56 .....	61, 113, 130
82 8202 .....	41, 43	82 8260 00021 .....	71	82 8290 00057   58 .....	61, 113, 130
82 8203 .....	42	82 8260 00030 .....	77	82 8299 00012 .....	62
82 8210 .....	42	82 8260 00032 .....	78	82 8401 .....	100
82 8211 .....	39	82 8260 00033 .....	66	82 8402 .....	98
82 8212 .....	39	82 8260 00039   00059 .....	40, 101	82 8403   8405 .....	99
82 8213 .....	38	82 8260 00040 .....	67	82 8404 .....	96
82 8214 .....	40	82 8260 00041 .....	67	82 8406 .....	100
82 8221 .....	44	82 8260 00042 .....	79	82 8407   8408 .....	96
82 8222 .....	44	82 8260 00050 .....	59	82 8420 00... .....	93
82 8224 .....	28, 91	82 8260 00051 .....	69	82 8420 000... .....	90
82 8224 06...   07...   08...   09... .....	28	82 8260 00052 .....	69	82 8420 01... .....	92
82 8224 07021   07022 .....	31	82 8260 00053 .....	68	82 8421 00000   00001 .....	90
82 8224 08531   08532 .....	33	82 8260 00054   00055   00056 .....	70	82 8421 00100   00101 .....	106
82 8224 09021   09022 .....	31	82 8260 00058 .....	77	82 8421 00201   00200 .....	100
82 8224 09031   09032 .....	33	82 8260 00060   00061 .....	76	82 8422 .....	93
82 8225 .....	45	82 8260 00070 .....	77	82 8428 00001   00002 .....	94
82 8227 00002   00003 .....	29	82 8260 00073   00074 .....	73	82 8435 .....	115
82 8228 .....	35	82 8260 00075 .....	67	82 8438 .....	114
82 8233   82 8235 .....	64	82 8260 00076 .....	57	82 8439 .....	112
82 8234 .....	63	82 8260 00130 .....	77	82 8445 00002 .....	94
82 8235 .....	64	82 8260 01005   01007 .....	75	82 8446 .....	107
82 8236 10850 .....	80	82 8260 01008   01009 .....	76	82 8448 .....	115
82 8237 .....	63, 115	82 8260 01050 .....	60	82 8449 .....	94
82 8238 .....	62	82 8260 01058 .....	78	82 8450 10000   20000 .....	104
82 8239 .....	59	82 8270 00001   00002 .....	133	82 8451 .....	106
82 8243 .....	54	82 8270 00003 .....	136	82 8458 .....	111
82 8244 00000 .....	52	82 8270 00010 .....	133	82 8460 00001 .....	121
82 8244 00001 .....	53	82 8270 00011 .....	132	82 8460 00002 .....	121
82 8245 .....	35	82 8270 00015   00016 .....	131	82 8460 00003 .....	122
82 8246 .....	35	82 8270 00021 .....	132	82 8460 00004 .....	122
82 8247 .....	34	82 8270 00030   00130 .....	134	82 8460 00005   00006 .....	123
82 8248 00000   00001 .....	36	82 8270 00031 .....	134	82 8460 00007 .....	124
82 8248 00002 .....	36	82 8270 00032 .....	134	82 8460 00008 .....	124
82 8248 00003 .....	30	82 8270 00040   00041 .....	131	82 8460 00010 .....	118
82 8248 01000 .....	62	82 8270 00042 .....	135	82 8460 00011 .....	118
82 8249 .....	80	82 8270 00043 .....	135	82 8460 00012 .....	119
82 8250 00000 .....	48	82 8270 00050 .....	129	82 8460 00013 .....	96
82 8250 00001 .....	48	82 8270 00051 .....	128	82 8460 00014 .....	119
82 8250 001... .....	50	82 8270 08001 .....	133	82 8460 00015 .....	120
82 8251 00000 .....	51	82 8270 08003 .....	136	82 8460 00017 .....	124
82 8251 00001 .....	53	82 8270 08010 .....	133	82 8460 00018 .....	122
82 8253 .....	49	82 8270 08011 .....	132	82 8460 00020 .....	123
82 8258 .....	58	82 8270 08015   08016 .....	131	82 8460 00022 .....	119
82 8259 01198 .....	60	82 8270 08021 .....	132		
82 8260 00001 .....	74	82 8270 08030   08130 .....	134		
82 8260 00002 .....	74	82 8270 08031 .....	134		
82 8260 00003 .....	79	82 8270 08032 .....	134		
82 8260 00004 .....	75	82 8270 08040   08041 .....	131		
82 8260 00005 .....	74	82 8270 08042 .....	135		
82 8260 00006 .....	75	82 8270 08043 .....	135		
82 8260 00007 .....	74	82 8270 08050 .....	129		
82 8260 00010 .....	72	82 8290 00005 .....	63, 114		



# Greifen Sie nach weiteren Informationen: Ergonomieplaner und Digitaler Katalog



**Der FSB Ergonomieplaner bietet wichtige Informationen und Unterstützung bei der Planung barrierefreier Gebäude, egal ob Sie nach der deutschen DIN 18 040, der Schweizer SIA 500 oder der österreichischen ÖNORM B1600 planen und bauen. Sowohl die Ausstattung von Sanitärbereichen, als auch Türen, Fenster, Flure und Treppen werden dargestellt und anhand von Tabellen und Skizzen detailliert erläutert.**

Sie finden unseren Ergonomieplaner auf unserer Website unter [www.fsb.de/downloads](http://www.fsb.de/downloads) oder fordern Sie Ihr Exemplar kostenfrei an unter [ergonomie@fsb.de](mailto:ergonomie@fsb.de)

**Unter [www.fsb.de](http://www.fsb.de) sind Sie jederzeit up-to-date. Unsere Website bietet Ihnen nicht nur eine komfortable Suchfunktion zum Auffinden der in Ihrer Region zuständigen FSB Kollegen im Außendienst oder auch von Bezugsquellen, wo Sie sich selbst und live in den Showrooms unserer Partner zu den Vorzügen von FSB Produkten ein Bild machen können.**

Unsere aktuellen Unterlagen wie z. B. Broschüren und FSB Handbuch stehen unter [www.fsb.de/downloads](http://www.fsb.de/downloads) für Sie zum Download bereit. Unter [www.fsb.de/agb](http://www.fsb.de/agb) finden Sie unsere Allgemeinen Geschäftsbedingungen.

Darüber hinaus bieten wir mit unserem „Digitalen Katalog“ einen der umfassendsten und komfortabelsten Produktkonfiguratoren der Branche. Er veranschaulicht Ihnen nicht nur, was unser Sortiment in der Tiefe verbirgt, sondern unterstützt Sie visuell mit entsprechenden Logiken bei technischen Aspekten. Ihre Konfigurationen lassen sich abspeichern und zu einem späteren Zeitpunkt vervollständigen – oder als Warenkorb an unsere Vertriebspartner weiterleiten, wenn Sie sich entschieden haben und FSB Produkte kaufen möchten.

## Digitaler Katalog

- Konfigurieren Sie individuelle Produkt-Ausführungen, die exakt auf Ihre Bedürfnisse oder die Ihrer Kunden abgestimmt sind.
- Beraten, akquirieren und planen Sie mit dem Digitalen Katalog: Unser Produkt-konfigurator bietet eine Produkt- und Sortimentstiefe, die ihresgleichen sucht.
- Nutzen Sie die Vielfalt und die Alleinstellungsmerkmale des FSB Sortiments für die eigene Vermarktung: raus aus der Vergleichbarkeit und weg von den altbekannten Standards!
- Legen Sie Merklisten an und speichern Sie diese dauerhaft.
- Empfehlen Sie Produkte weiter, z. B. an Kollegen, Mitarbeiter, Kunden, Planer, Architekten, ...
- Richten Sie Angebotsanfragen direkt an den Händler Ihrer Wahl.
- Beziehen Sie CAD-Datensätze und Ausschreibungstexte per Download.

# Die erste Wahl: ErgoSystem® + METRIC® Bad-Accessoires

Die ErgoSysteme A100 und E300 wie auch die Accessoirelinie METRIC® integrieren sich jeweils auf eigene Art und Weise in jedes Bad und Ambiente. Sie sorgen auf zurückhaltende Weise für mehr Komfort und überzeugen funktional durch durchdachte Ergonomie wie auch formal durch eine dezente Optik.

Griffe und Accessoires aus Edelstahl oder pulverbeschichtetem Aluminium, aus hautsympathischem PUR gefertigte Sitzflächen, höchste handwerkliche Verarbeitungsqualität und eine nahezu konkurrenzlose Systemtiefe: All das macht das ErgoSystem® zur idealen Lösung für gehandicapte oder ältere Menschen – oder aber auch für Nutzer, die sich einfach nur ein wenig mehr Bequemlichkeit wünschen. Wer elegante Bad-Accessoires sucht, die sich zurückhaltend in die Raumgestaltung einfügen, ist mit dem METRIC®-Sortiment auf der geschmackssicheren Seite.

Anspruchsvolle Kunden aus unterschiedlichen Branchen sind von den handfesten Vorzügen überzeugt und haben sich bereits für die erste Wahl entschieden. Nebenstehend nennen wir einige Referenzen, in denen sich ErgoSystem® E300 bereits seit Jahren bewährt.

## Deutschland

- MEDIAN Hohenfeld-Kliniken Bad Camberg
- DRV Deutsche Rentenversicherung Bund, Reha-Zentrum Bad Driburg, Klinik Berlin
- Paracelsus-Krankenhaus Unterlengenhardt e.V.
- Evangelische Martinstift gGmbH, Bad Lippspringe
- Kliniken Main-Taunus-Kreis, Bad Soden
- DRV Deutsche Rentenversicherung Bund, Berlin
- Fürst Donnersmarck-Stiftung zu Berlin, P.A.N. Zentrum für Post-Akute-Neurorehabilitation, Berlin
- AWO Seniorenresidenz, Bexbach
- Krankenhaus Bietigheim-Bissingen
- Kath. Hospitalvereinigung Weser-Egge, Brake, Bad Driburg, Höxter und Steinheim
- Klinikum Bremen-Mitte, Bremen
- Klinikum Bremen-Ost, Bremen
- Lukas-Krankenhaus Bünde
- BHD Seniorenwohnanlage St. Johannes, Coesfeld-Lette
- AWO Seniorenwohnstätte Dortmund-Eving
- Altenzentrum St. Antonius, Dortmund
- Franz-Hospital, Dülmen
- Marien Hospital Düsseldorf
- Service Wohnen, Düsseldorf
- Studentenwohnheime, Düsseldorf (IBS Bäder)
- Universitätsklinikum Düsseldorf
- EDI-Wohnpark, Edingen-Neckarhausen
- Marienhospital Emsdetten
- Klinik Königsfeld, Ennepetal
- Wohnheim Erwitte
- Huyssenstift Kliniken Essen-Mitte
- St. Elisabeth Krankenhaus, Essen
- Universitätsklinikum Essen (AöR)
- Universitätsklinikum Freiburg
- Theresianum Alten- und Pflegeheim, Fürstenfeldbruck
- St. Vinzenz-Haus – Marienhospital, Gelsenkirchen
- Altenpflegeheim Georgenthal
- Westf. Klinik für Psychiatrie, Gütersloh
- Seniorenzentrum Konrad-Beckhaus-Heim, Höxter
- St. Vincentius-Kliniken, Karlsruhe
- Wohnbebauung Gartenstadt Quartier Sonnengrün, Karlsruhe
- Klinikum Kirchheim-Nürtingen
- St. Vinzenz-Hospital, Köln
- Klinikum Leer
- St. Bonifatius Hospital, Lingen
- Dreifaltigkeits-Hospital, Lippstadt
- Kreiskrankenhaus Lössrach
- Klinikum Ludwigsburg
- St.-Marien-Hospital, Lünen
- Katholisches Klinikum Mainz
- LVCH-Klinik, Malente
- LWL-Wohnverbund Marl-Sinsen
- Seniorenheim St. Niklas, Mellrichstadt
- Johannes Wesling Klinikum, Minden
- St. Marien Hospital, Mülheim a. d. Ruhr
- Alexianer, Münster
- Westfälische Wilhelms-Universität, Münster
- Bettenhaus Inkelhofen, Neuwied
- St. Elisabeth Krankenhaus, Neuwied
- Integratives Senioren- und Begegnungszentrum St. Anna, Pfaffenhausen
- Seniorenheim Roth
- Panorama Fachklinik, Scheidegg/Allgäu
- Marienkrankenhaus Schwerte
- Emma-Reichle-Heim, Stuttgart
- Frauenklinik Charlottenhaus, Stuttgart
- Marienhospital, Stuttgart
- Pflegeheim Filderhof, Stuttgart-Vaihingen
- Altenwohnanlage, Thansau
- BDH-Klinik Vallendar GmbH, Fachklinik für Neurologie – Medizinisch-berufliche Rehabilitation, Vallendar
- Caritasverband für die Region Kempen-Viersen e. V.
- Krankenhaus Wangen
- AWO Seniorenresidenz St. Mattheis, Weiskirchen
- Marien-Hospital Wesel
- Westfälische Kliniken LWL: Marl, Lengerich, Münster, Bochum, Herten, Warstein

## Belgien

- UZ Polykliniek Gent
- WZC Westervier Brugge
- Care for Life Triamant Geluwe
- Adagio serviceflats Tielt
- Kotville Brugge
- AZ Zeno Knokke
- Duinenzicht Twin Properties
- AZ Alma Eeklo
- CHU St-Pierre
- MRS Jolie Bois St-Georges
- WZC Amphora Wingene
- MRS Les Avelines Huy
- MRS Bultia Gerpennes
- WZC St-Amand Zwevege
- AZ St-Jan, Brugge
- AZ Maria Middelaes, Gent
- AZ Damiaan, Oostende
- AZ Nikolaas, St-Niklaas
- GZA gasthuiszusters ziekenhuizen, Antwerpen
- UZA, Antwerpen
- OCMW rusthuizen, Brugge
- OLV ziekenhuis, Aalst
- St-Franciskusziekenhuis, Heusden-Zolder
- Welzijns-campus Tourmaliën, Genk
- WZC Kapittelhof, Lommel
- WZC De Boomgaard, Langemark-Poelkapelle
- CNRF, Fraiture
- Résidence Chèvrefeuilles, Havré
- B&B Maison Bousson, Brugge
- Hotel La réserve, Knokke
- Hotel Thon, Brussel
- WZC De Zathe, Nieuwpoort
- RVT Wissekerke, Bazel-Kruibeke
- RVT Immaculata, Edegem
- Asster Campus St-Trudo, St-Truiden
- WZC Heilige Familie, Heist op den Berg
- WZC Heilig Hart, Nijlen
- WZC Mariënhove, Malle
- Care for Live, Heers Velm
- Zorghotel Wellington, Solidariteit van het gezin, Oostende
- WZC Haerlebout CM, Middelkerke
- Blok X Stedelijk ziekenhuis, Roeselare
- UD Woonlabo, Hasselt
- Serviceresidentie Patershof, Beernem
- Centre Sainte Thérèse, Ciney
- RVt Het Pardoën, Wervik
- Residentie Alfons Smet, Dessel
- WZC Den Akker, St-Truiden
- WZC St-Jozef, Lichtervelde
- Mariahove vzw, Bellem
- Zorghotel De Pupiter, Kluisbergen

## Frankreich

- Hôpital de Roanne, Roanne
- Hôpital Américain, Neuilly
- Fondation Imagine, Paris
- Grand Hôtel de Castre, Castre
- Hôtel de Ville, Montpellier
- Gares TGV
- Hôpital Le Vinatier, Lyon
- Centre Hospitalier Erstein, Strasbourg
- Polyclinique St. Roch, Montpellier
- Cercle de Deauville, Deauville
- Hôtel de Flore, Paris
- Sofitel, Quiberon Hôtels OKKO, Nantes et Grenoble
- Le Campus EDF, Palaiseau
- Galerie La Fayette, Lyon
- Les Sources Caudalie, Martillac
- Hôtel La Corniche, Le Pyla
- Hôtel Peninsula, Paris

## Luxemburg

- Clinique Ste Marie, Esch-sur-alzette
- MRS Servior, Differdange
- MRS Elysis, Esch sur Alzette

## Monaco

- Conseil National, Monaco

## Österreich

- Krankenhaus Dornbirn
- Altenwohnheim Längenfeld
- Altenheim Lustenau

## Schweiz

- Alters- und Pflegezentrum APZ, Amriswil
- Universitätsspital Basel
- Domicil Schwabgut, Bern
- Wohn- u. Pflegeheim Flawil
- Alterszentrum Im Hof, Greifensee
- Tertianum AG Residenz Horgen
- Klinik St. Anna, Luzern
- Altersheim Sonnenberg, Reinach AG
- Roche Customer-Service Center, Rotkreuz
- Spital Schwyz
- Psychiatrisches Zentrum St. Gallen
- Pflegezentrum Linthgebiet, Uznach
- Seelandheim, Worben
- The Dolder Grand, Zürich
- Tertianum AG Residenz Zürich Enge

## Zertifizierungen

Alle in dieser Broschüre enthaltenen Produkte unterliegen strengen werkseigenen Qualitätskontrollen. Zur Begutachtung und Überprüfung auf Qualität und Sicherheit wurden sie außerdem dem TÜV Rheinland vorgestellt und vom TÜV mit dem Prüfzeichen „LGA tested“ zertifiziert. Das entsprechende Zertifikat stellen wir Ihnen auf Anforderung gerne zur Verfügung.



Weiterführende Informationen unter [www.fsb.de/zertifikate](http://www.fsb.de/zertifikate)



Franz Schneider  
Brakel GmbH + Co KG

Nieheimer Straße 38  
33034 Brakel  
Deutschland

Telefon +49 5272 608-0  
[www.fsb.de](http://www.fsb.de) · [info@fsb.de](mailto:info@fsb.de)